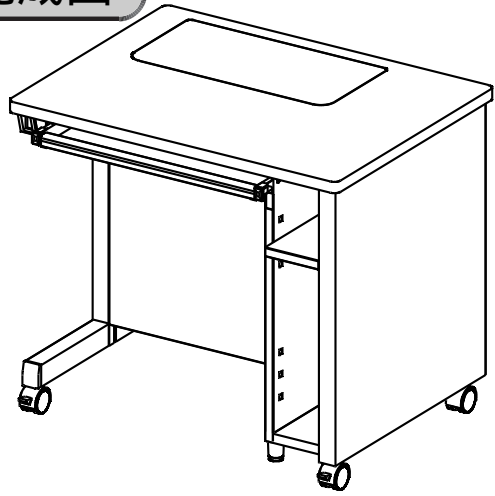


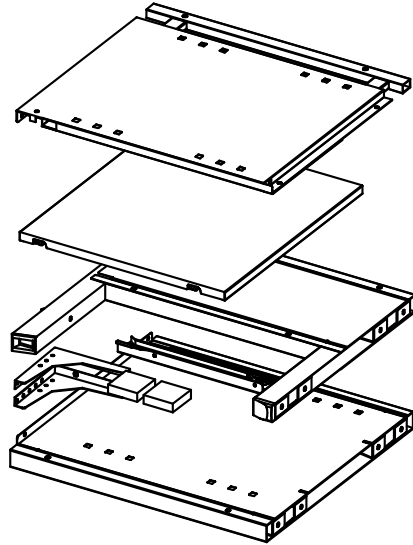
この度は、弊社製品をお買求めいただきましてありがとうございました。
 この製品は組立式になっております、パッキングケースの中に下記の部品が入っていますので確認の上、下記要領で組み立ててください。
 ご使用前に、製品の使い方と使用上の注意事項について書いた、説明書をよくお読みになり製品を未永くご使用いただくために、説明書を大切に保存して正しくお使い下さい。

用意していただくもの・・・スパナ (10)
 プラスドライバー・手袋 (組み立て時のケガ等を防ぐために必ず着用してください。)

完成図

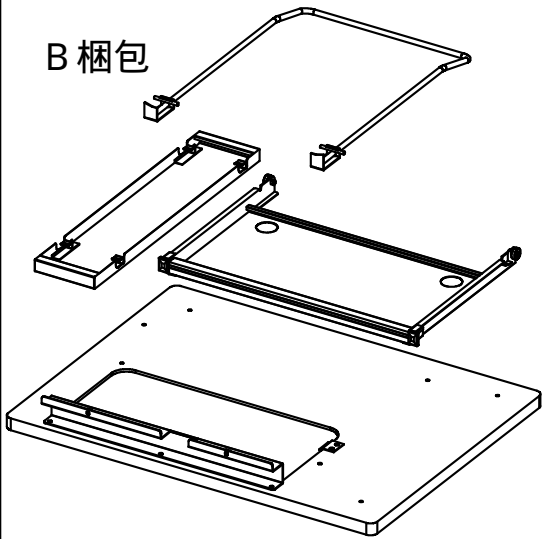


A 梱包



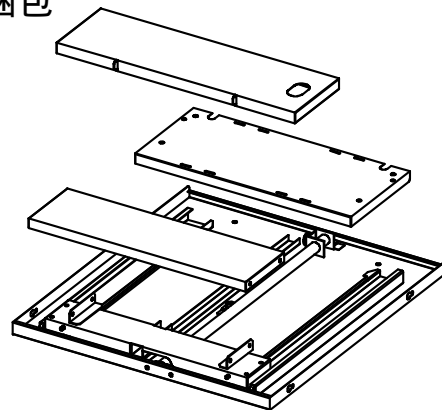
- 中間パネル × 1枚
- フロントパネル × 1枚
- サイドフレーム × 1枚
- スライドガイド × 1枚
- アングル (左右) × 各 1枚
- キャスターセット × 1個
- パーツセット × 1個
- クローズサイドフレーム × 1枚

B 梱包



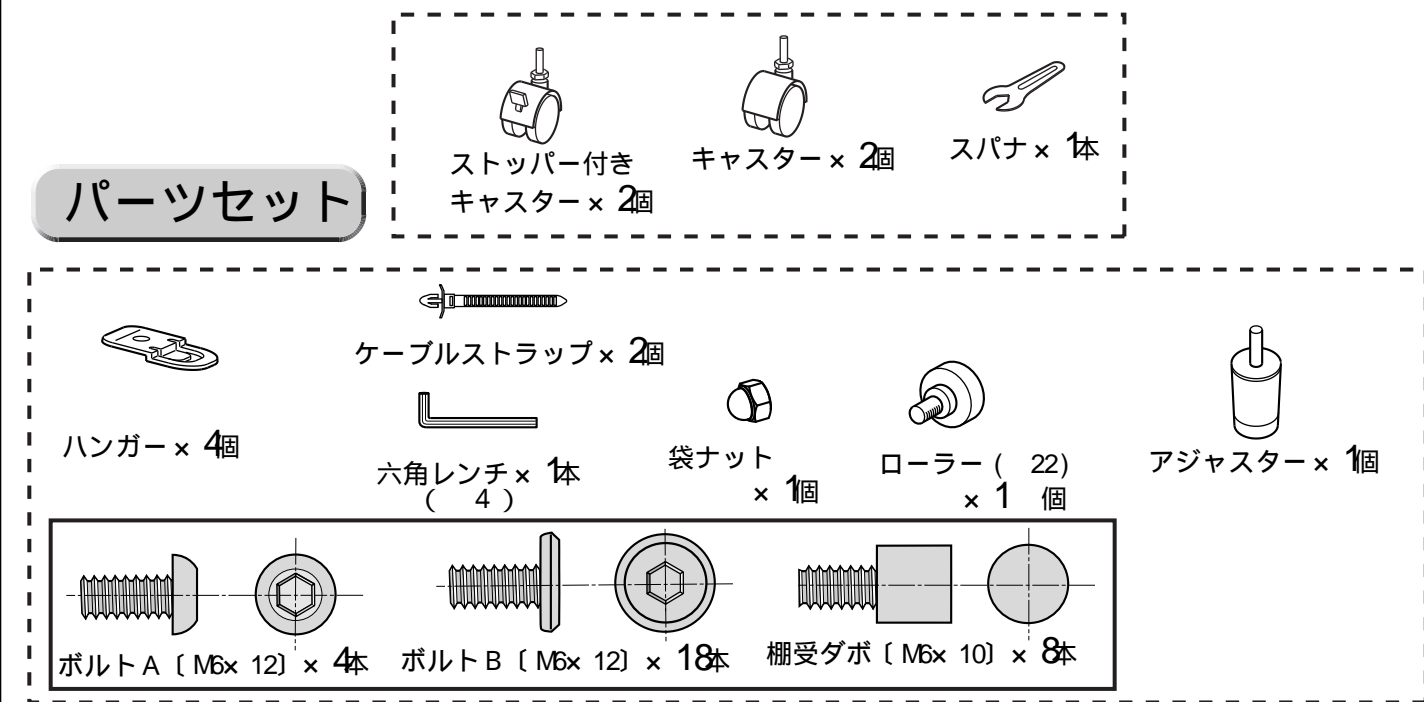
- ガードバー × 1体
- メンテナンスパネル × 1枚
- 引出し × 1枚
- テーブルトップ × 1枚

C 梱包

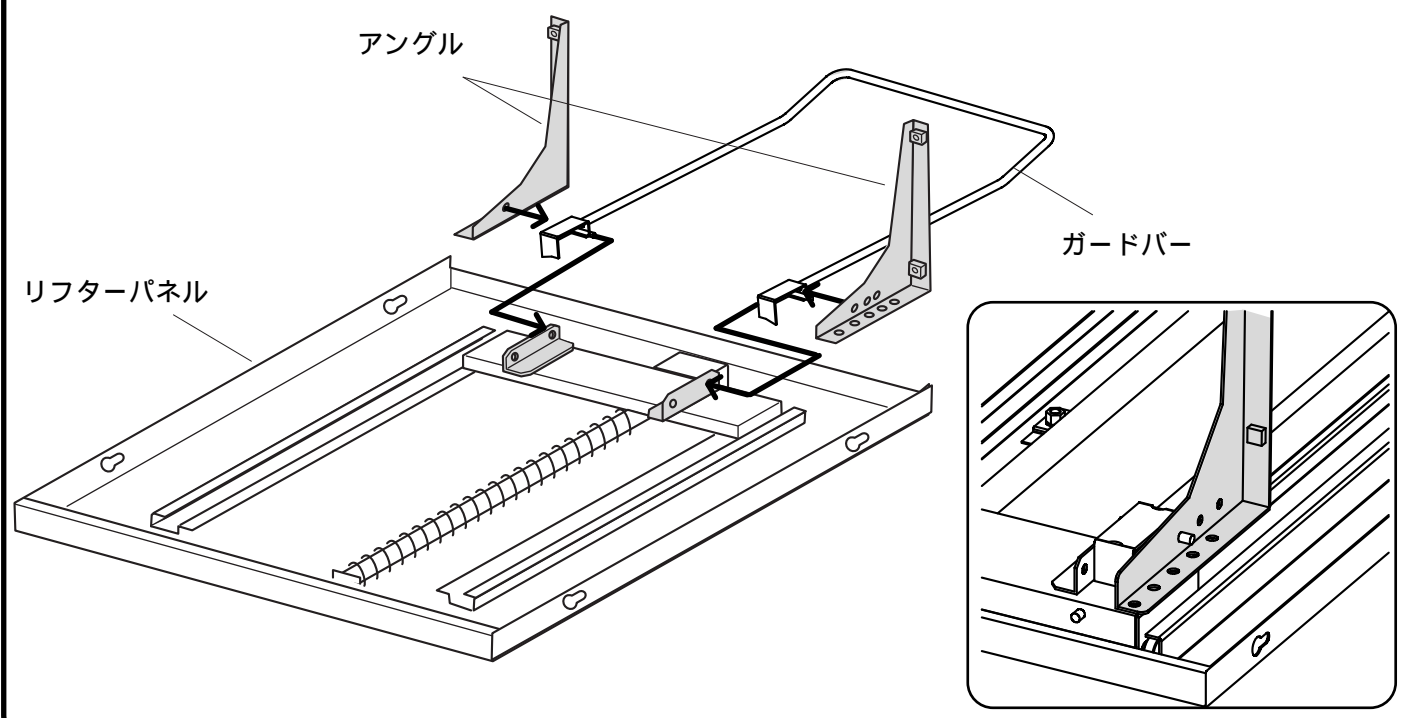


- ロアパネル × 1枚
- テーブル × 1枚
- 中棚 × 1枚
- リフターパネル × 1枚

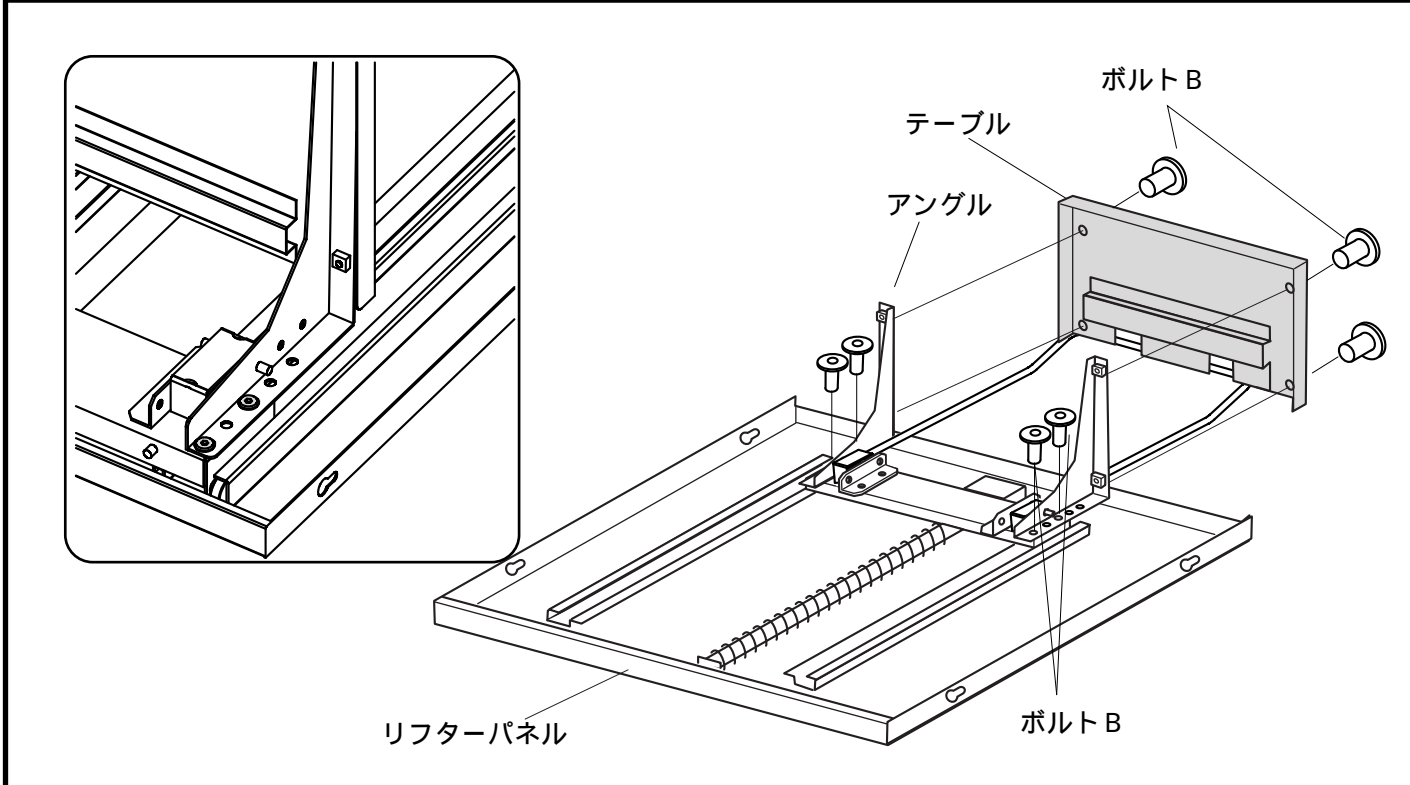
パーツセット



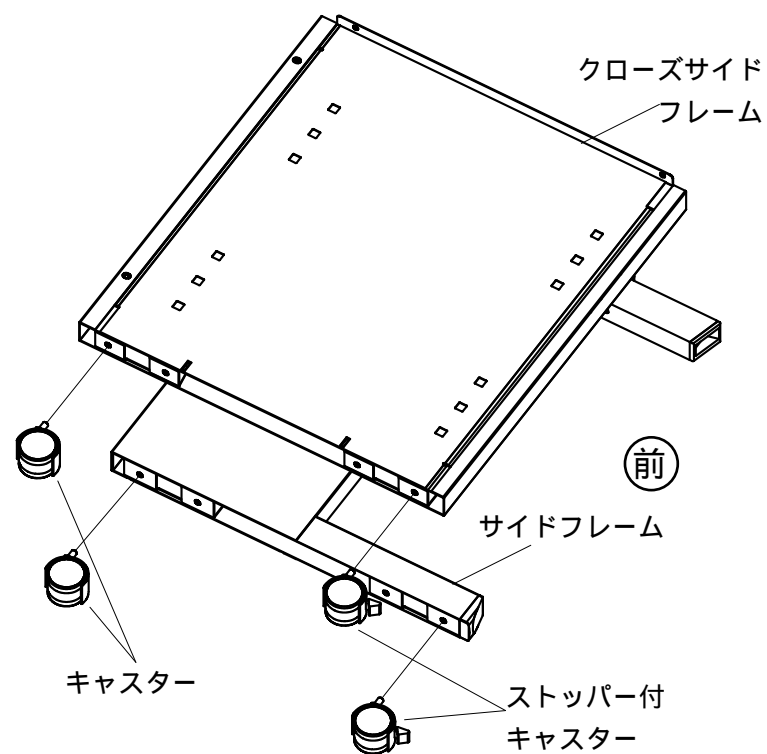
1 ガードバーの幅を広げてピンをリフターパネルについているブラケットの穴に差込みます。外側のピンにアングルの穴を差し込みます。(アングルの1番下が標準位置です。)



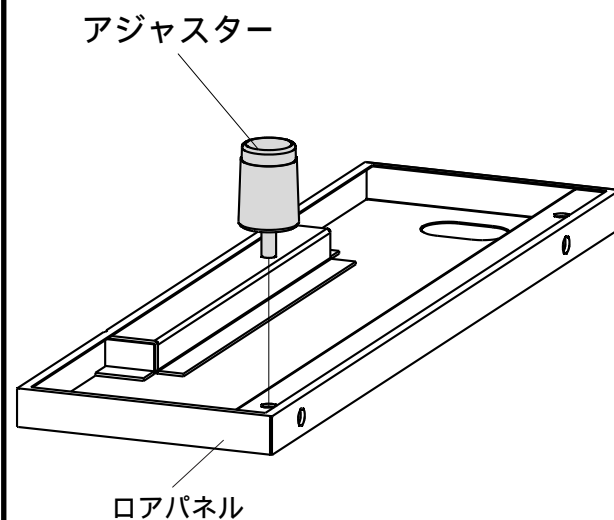
2 アングルをボルト B でリフターパネルに固定します。アングルにテーブルをボルト B で取り付けます。(アングルをリフターパネルに取り付けるときは下の図の位置で取り付けてください)



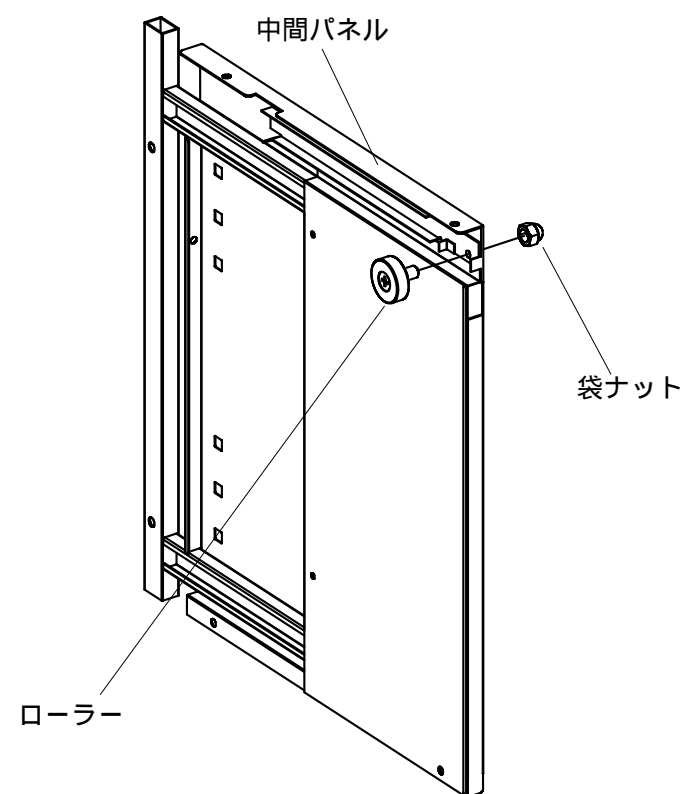
3 クローズサイドフレームとサイドフレームに前側がストッパー付きになるようにキャスターを取り付けます。



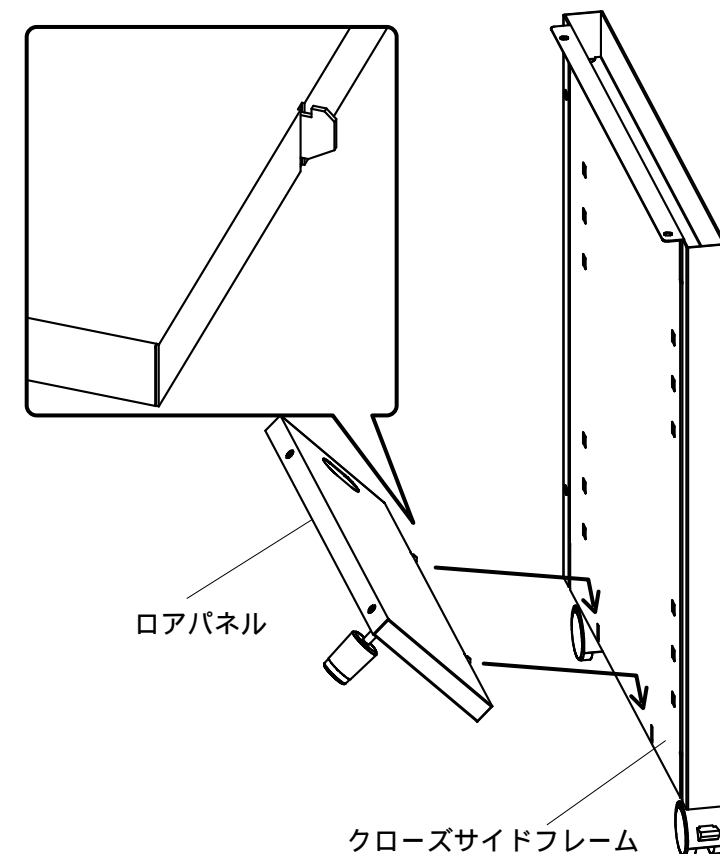
4 ロアパネルの図の位置にアジャスターを取り付けます。



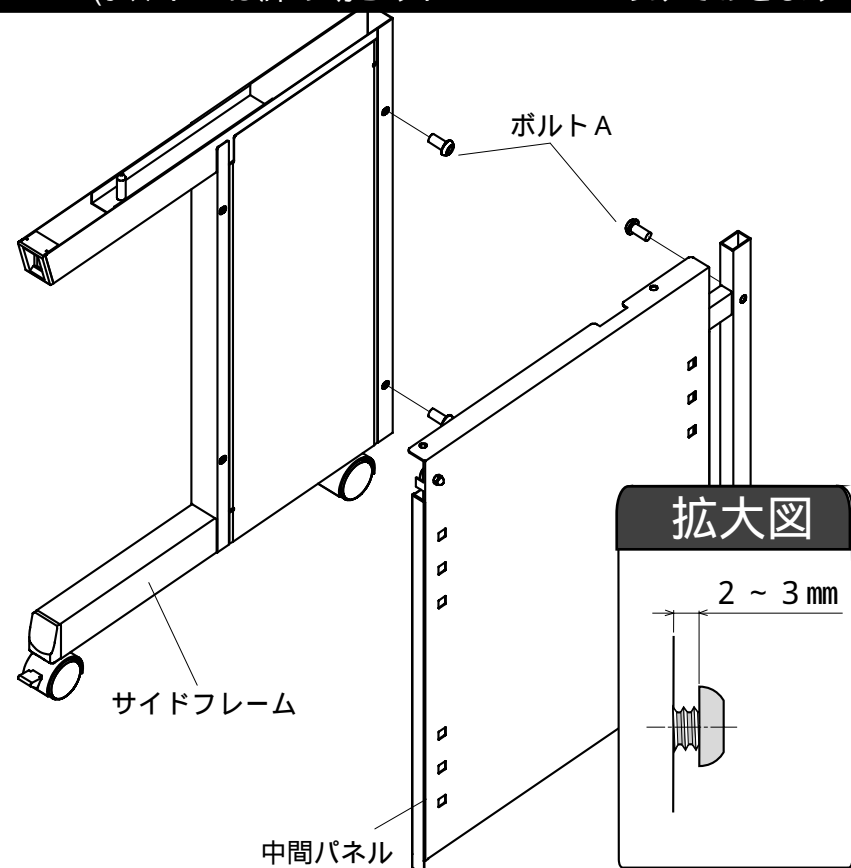
5 中間パネルにローラーを袋ナットでとめます。



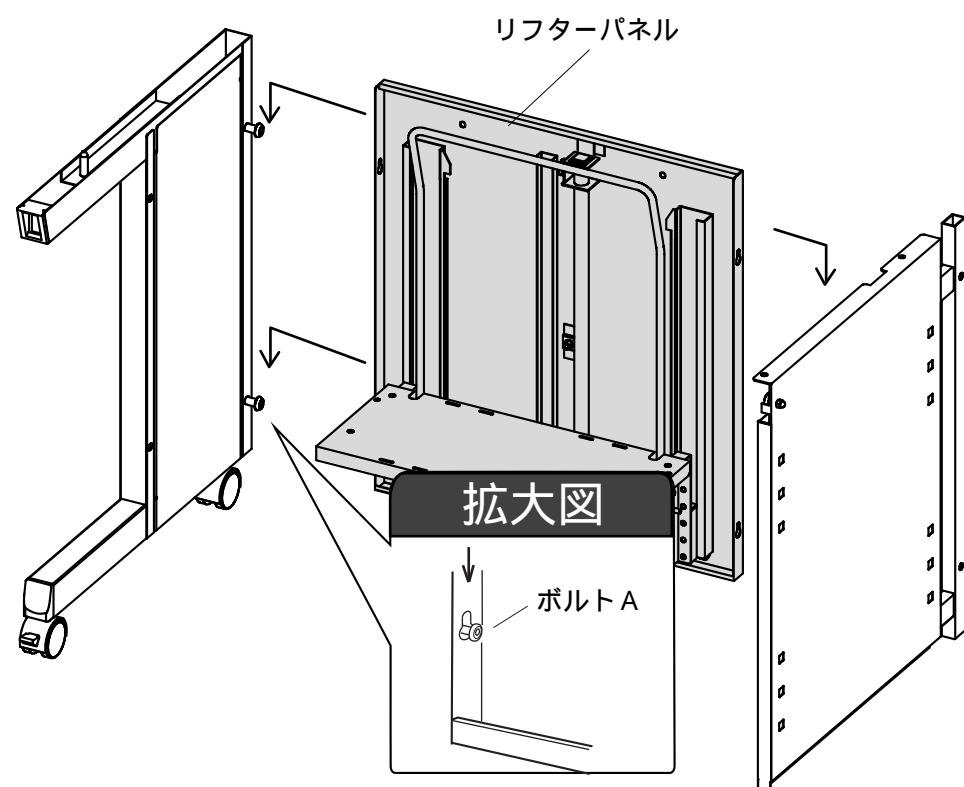
6 クローズサイドフレームの下方にあいてある溝にロアパネルに付いてあるかぎ状の出っ張りを差し込みます。



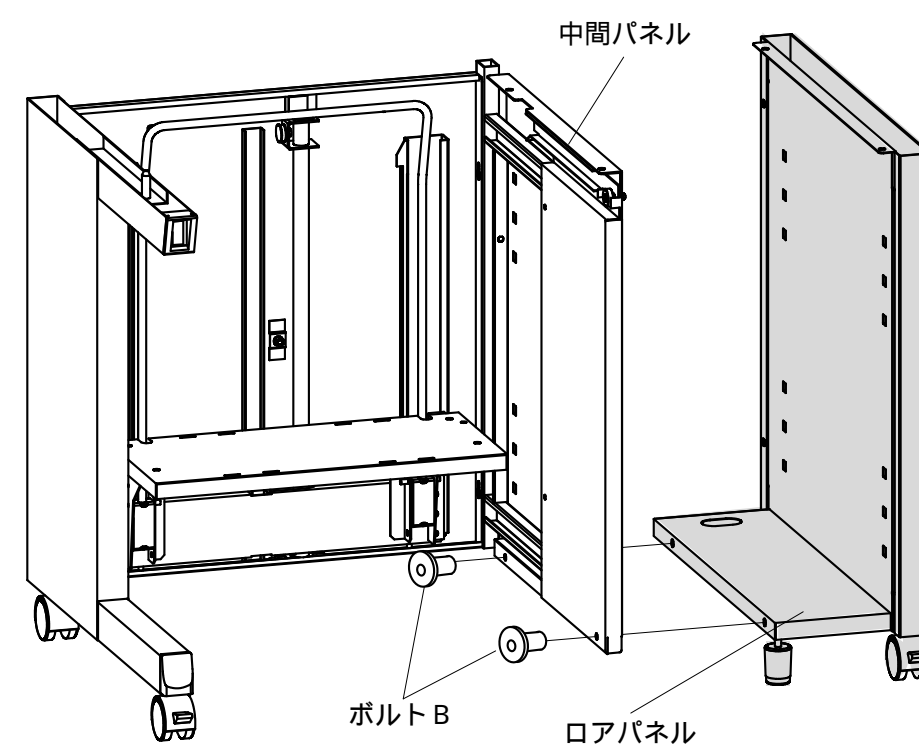
7 サイドフレームと中間フレームの後ろ側に付いているナットにボルトAを取り付けます。
(ボルトAは締め切らずに2~3mmあけておきます)



8 リフターパネルはだるま穴にボルトAを差し込み押し下げます。
ボルトAを締めます。

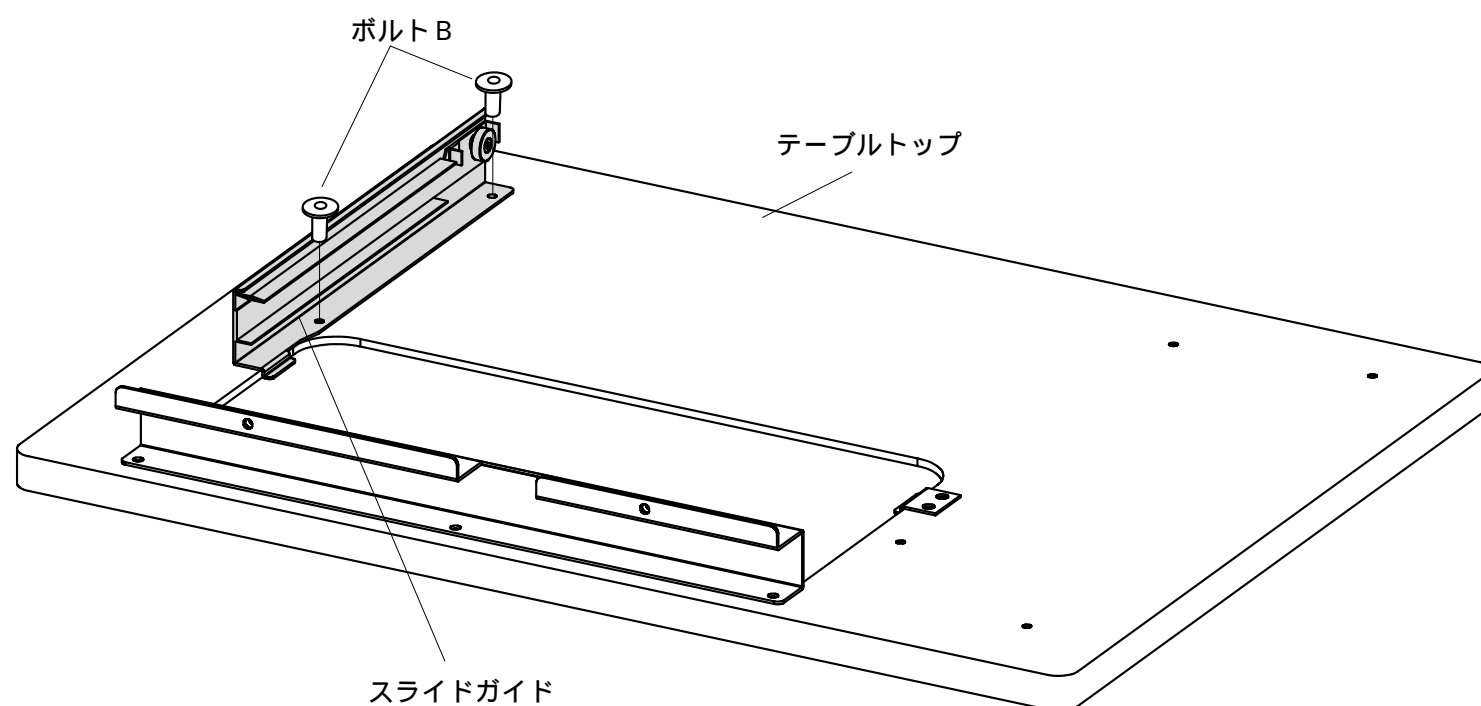


9 中間パネルにロアパネルをボルトBで結合します。



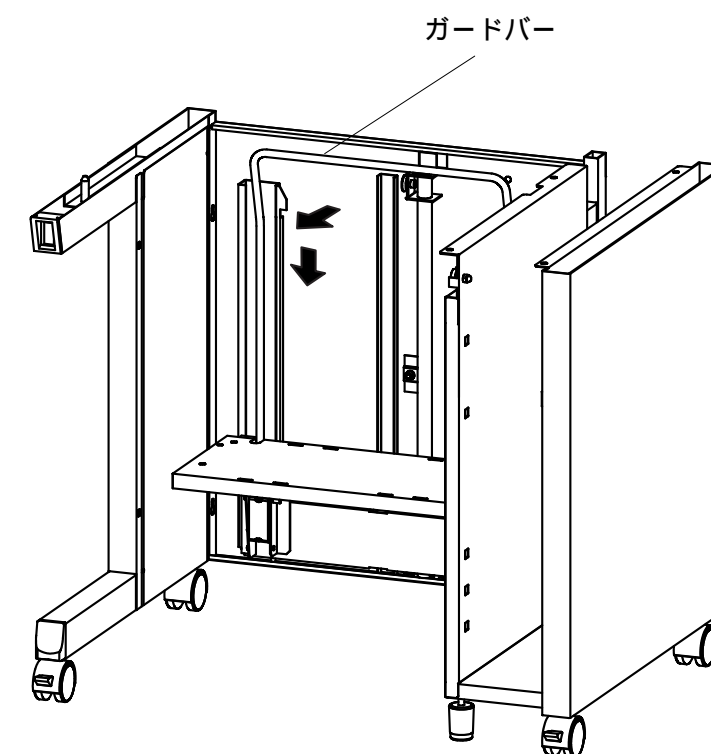
10

テーブルトップにスライドガイドをボルトBで取り付けます。



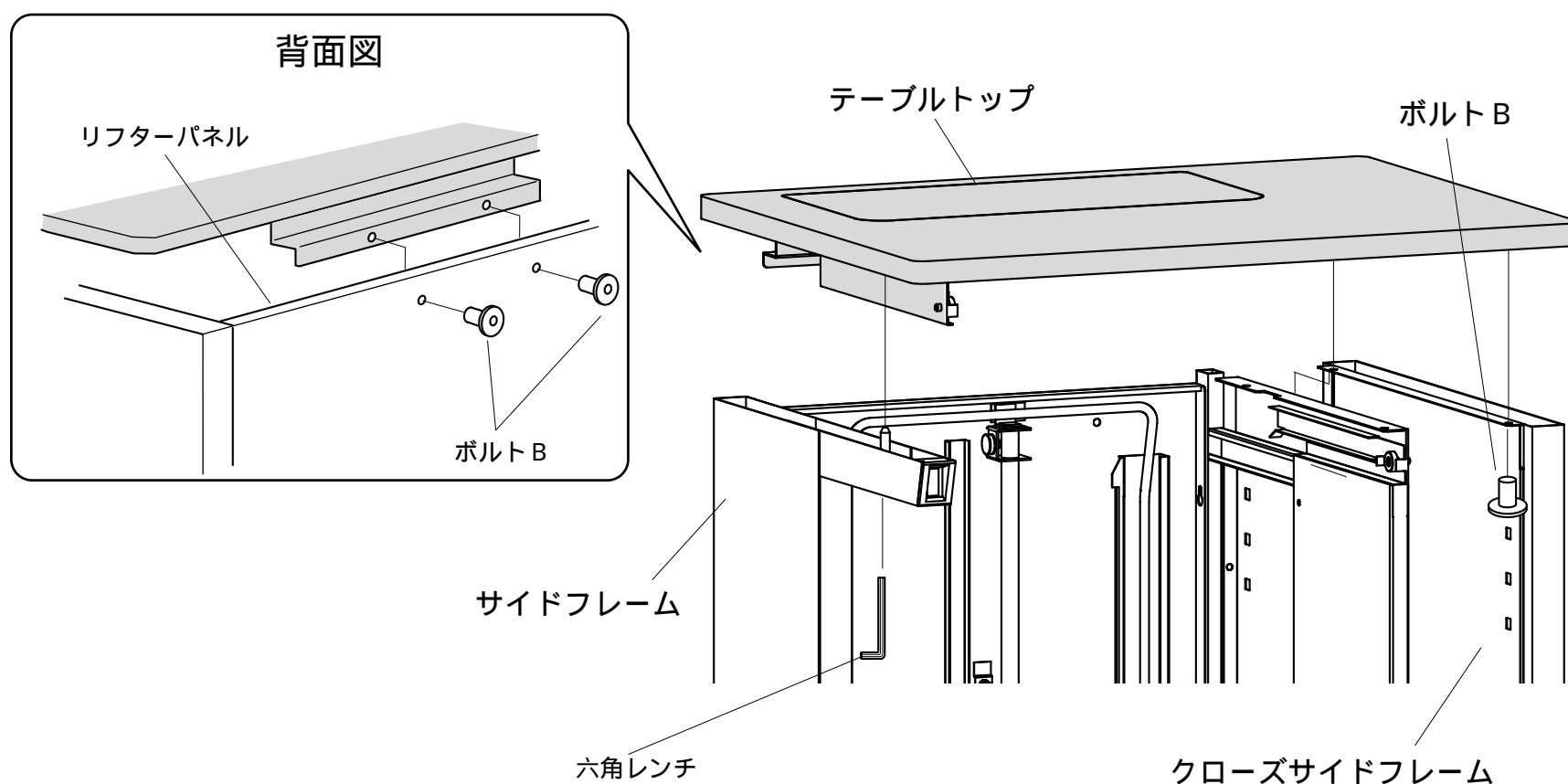
11

ガードバーを矢印の方向に引きそのまま下げます。下がりきったところでガードバーを戻すとロックします。安全のためガードバーを持ち上げるようにしてロックを確認してください。



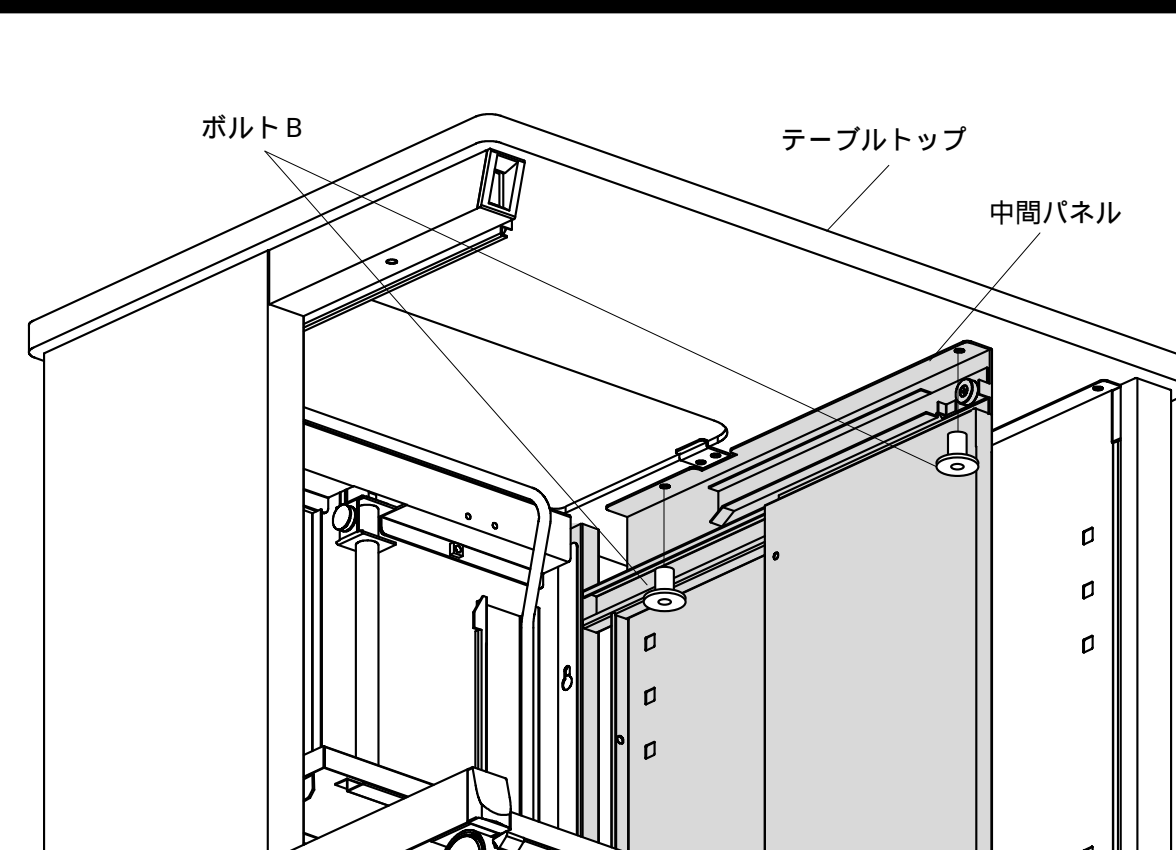
12

テーブルトップはまずサイドフレームに組み込まれているボルトとテーブルトップのナットを合わせ六角レンチで締めます。テーブルトップ後部はリフターパネルにボルトBで締め付けます。クローズサイドフレームとテーブルトップをボルトBで結合します。



13

中間パネルとテーブルトップをボルトBで固定します。

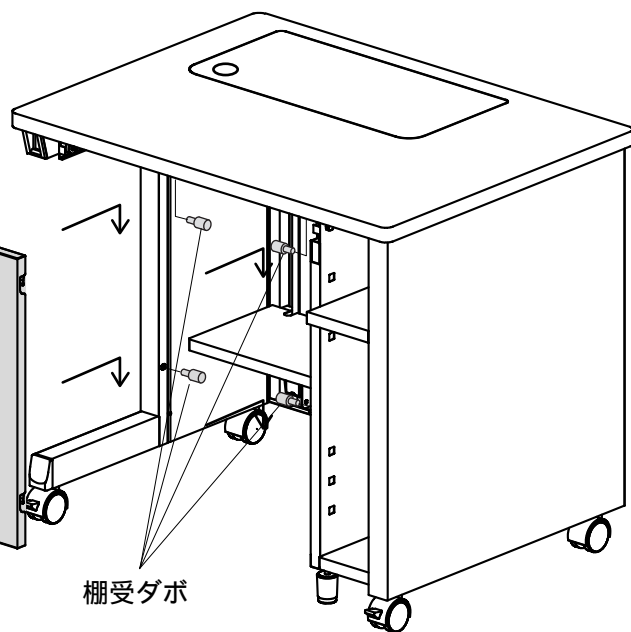


14

サイドフレームと中間パネルに棚受ダボを取り付けフロントパネルを引掛けます。

フロントパネル

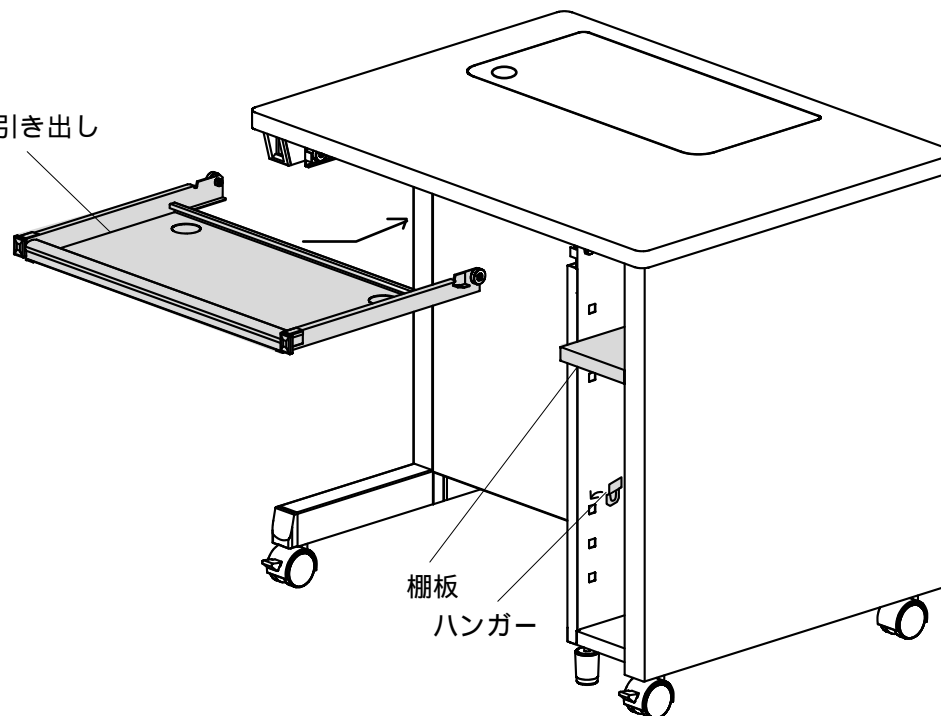
棚受ダボ



15

適当な位置にハンガーを掛け中棚を取り付けます。引出しをスライドガイドに差し込みます。

引き出し

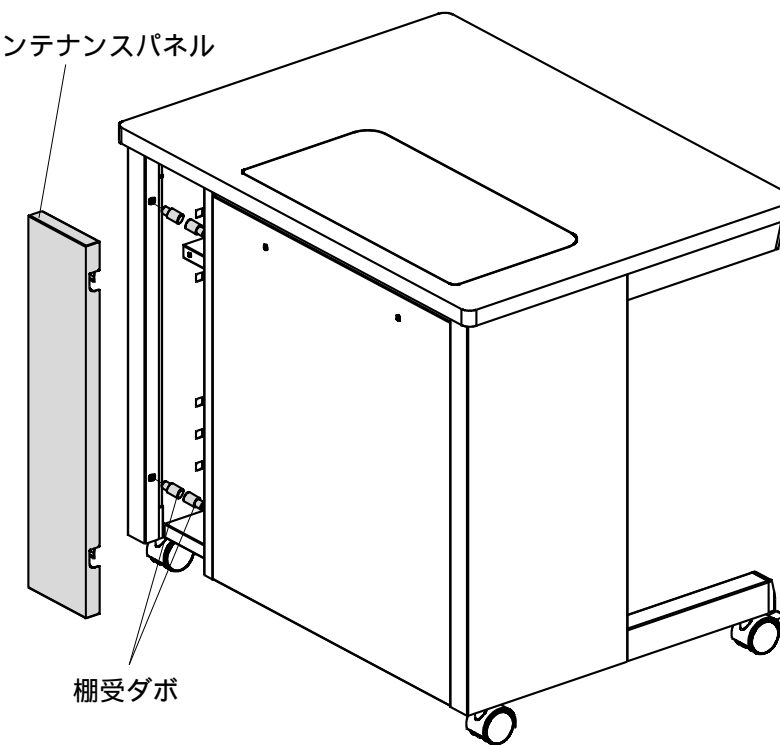
棚板
ハンガー

16

中間パネルとクローズサイドフレーム後方に棚受ダボを取り付けメンテナンスパネルを引掛けて完成です。

メンテナンスパネル

棚受ダボ



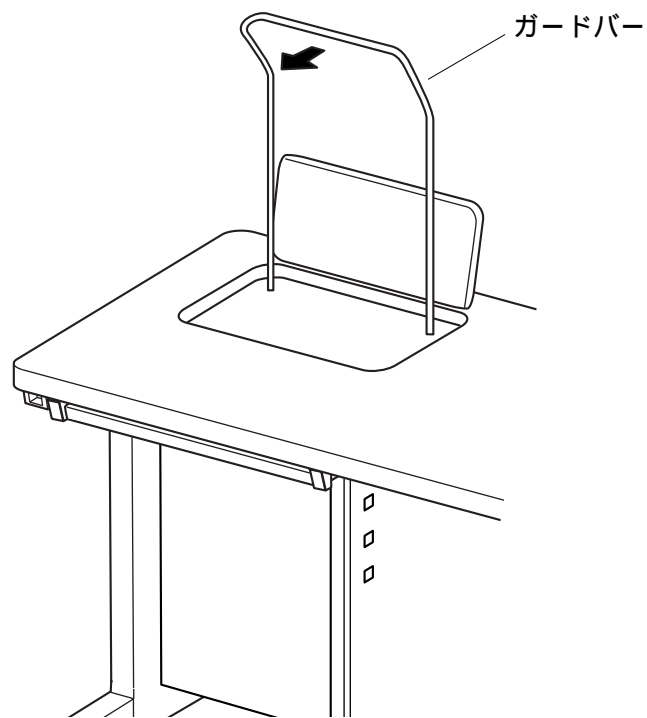
昇降操作について

ガードバーを手前（矢印方向）に引くことでロックが解除できます。

そのまま押し下げガードバーを戻すとロックします。「カチ」と音がするまで下げてください。

また、ロックしているかガードバーを軽く上方向へ引いて確認してください。

引き出す時も同様にガードバーで操作してください。



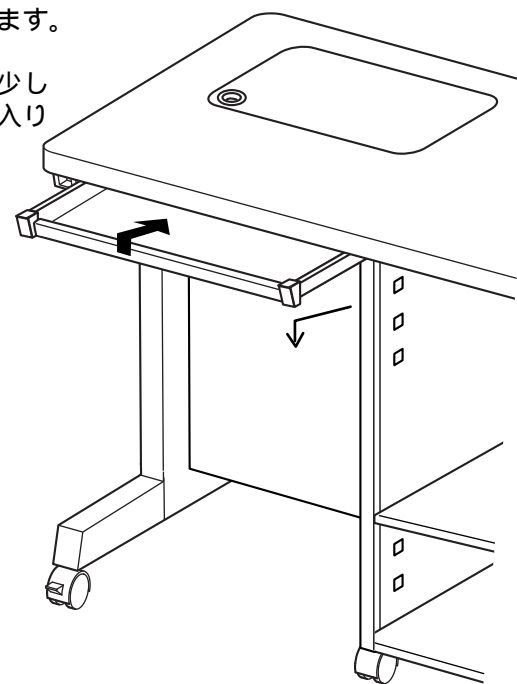
ガードバー

引き出しの使い方について

引出しにはキーボード使用中に戻らないようにストッパーがついています。

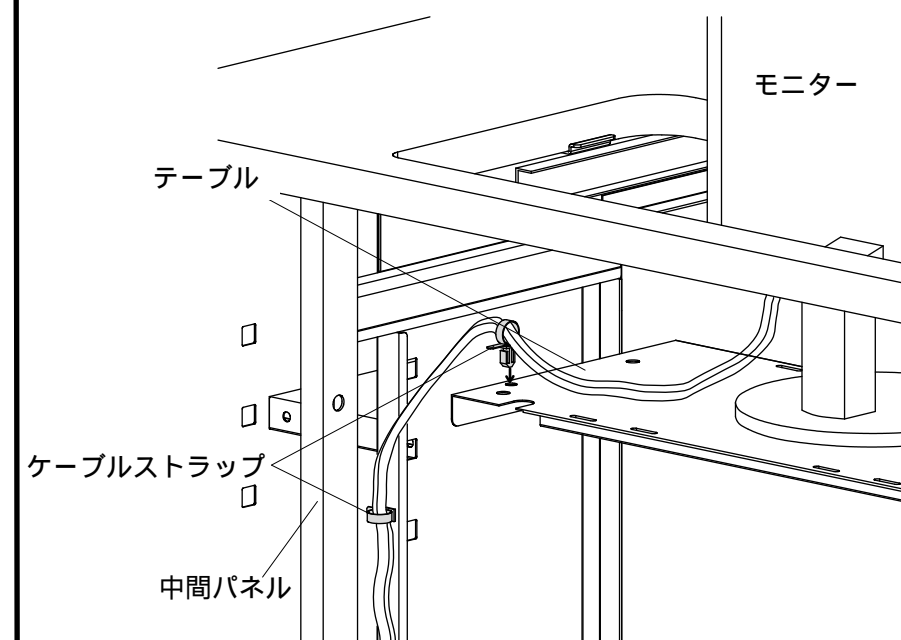
引出しを出していくと手前が少し持ち上がった後ストッパーに入ります。

引出しを戻すときは手前を少し持ち上げてから押しってください。



ケーブルストラップの使い方について

モニターに接続するケーブルをまとめて固定するためにケーブルストラップを使用してください。締め付け後、緩めることもできます。



モニター

テーブル

ケーブルストラップ

中間パネル

製品に関するお問い合わせ 製品の品質管理には細心の注意を払っていますが、万一、不都合な点や製品に関するお問い合わせなどございましたら、お買求めの販売店又は右記までお気軽にご相談下さい。

サンワサプライ株式会社

岡山サブライセンター / 〒700-0825 岡山市田町1-10-1
 ☎086-223-3311 FAX086-223-5123
 東京サブライセンター / 〒140-8566 東京都品川区南大井6-5-8
 ☎03-5763-0011 FAX03-5763-0033