

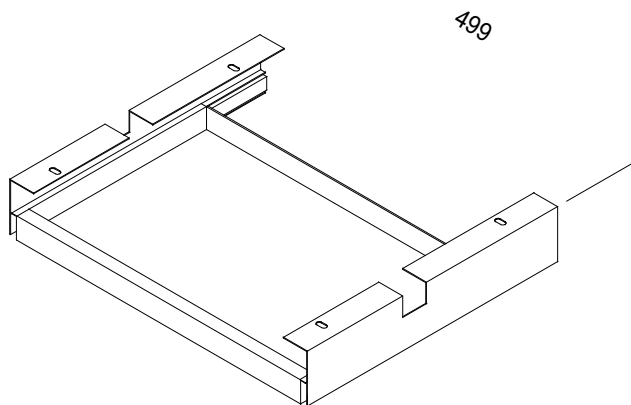
# スライダーの取付方法

CAI-KB1, (KB2)

この度は、弊社製品をお買い求めいただきましてありがとうございました。  
このデスクは組立式になっておりますので、下記の要領で組立ててください。  
パッキングケースの中には、下記の部品が入っています。

用意していただくもの・手袋（鋼製です  
ので組立の際は必ず着用してください。）

キーボードスライダー



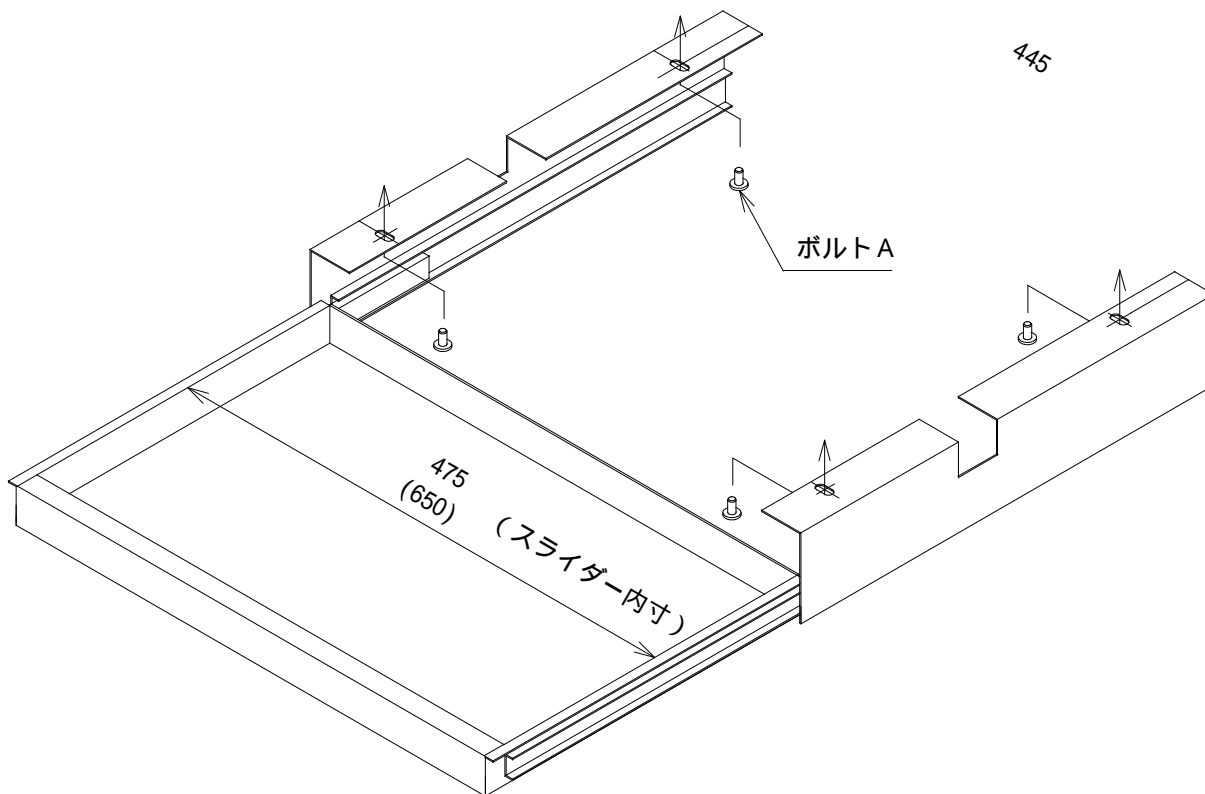
ボルトA (M6 x 12) x 4



六角レンチ



スライダーを引き出し、天板の所定の位置にボルトAで取付けます。



製品に関する  
お問い合わせ

製品の品質管理には細心の注意をはらっていますが  
万一、不都合な点や製品に関するお問い合わせなど  
ございましたら、お買い求めの販売店又は右記まで  
お気軽にご相談下さい。

東京サンワサプライセンター  
〒140-8566 東京都品川区南大井 6-5-8  
TEL 03-5763-0011 FAX 03-5763-0033

岡山サンワサプライセンター  
〒700-0825 岡山市田町 1-10-1  
TEL 086-223-3311 FAX 086-223-5123