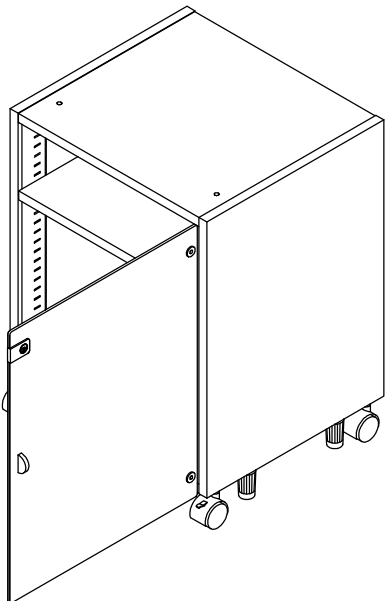




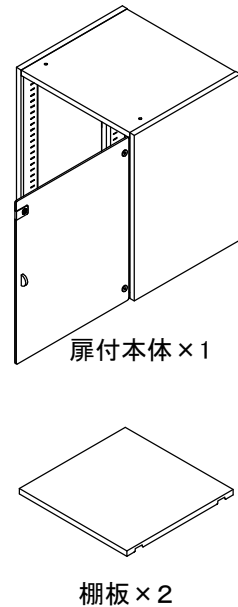
この度は、弊社製品をお買い求めいただきましてありがとうございました。
この製品は組立式になっております。パッキングケースの中に下記の部品が入っていますので、確認の上、下記要領で組み立て下さい。
ご使用前に、製品の使い方と使用上の注意事項について書いた説明書をよくお読みになり、製品を末永くご使用いただくために、説明書を大切に保存し、正しくお使いください。

★用意していただくもの……手袋
(鋼製ですので組立の際は必ず着用してください。)

完成品



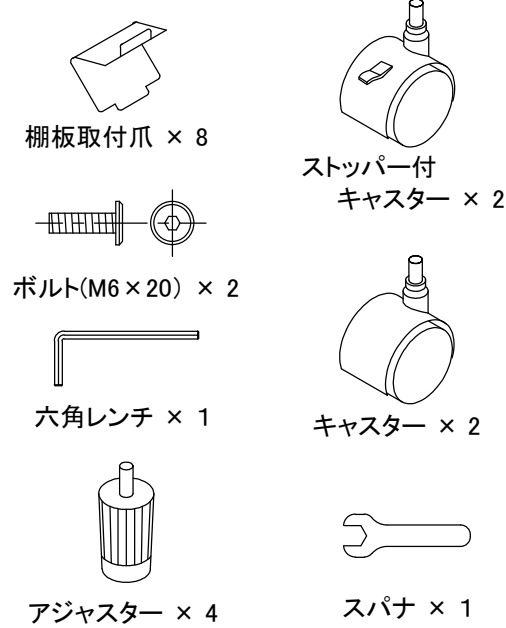
組立部品



扉付本体 × 1

棚板 × 2

使用小部品



棚板取付爪 × 8

ストッパー付
キャスター × 2

ボルト(M6×20) × 2

キャスター × 2

六角レンチ × 1

スパナ × 1

アジャスター × 4

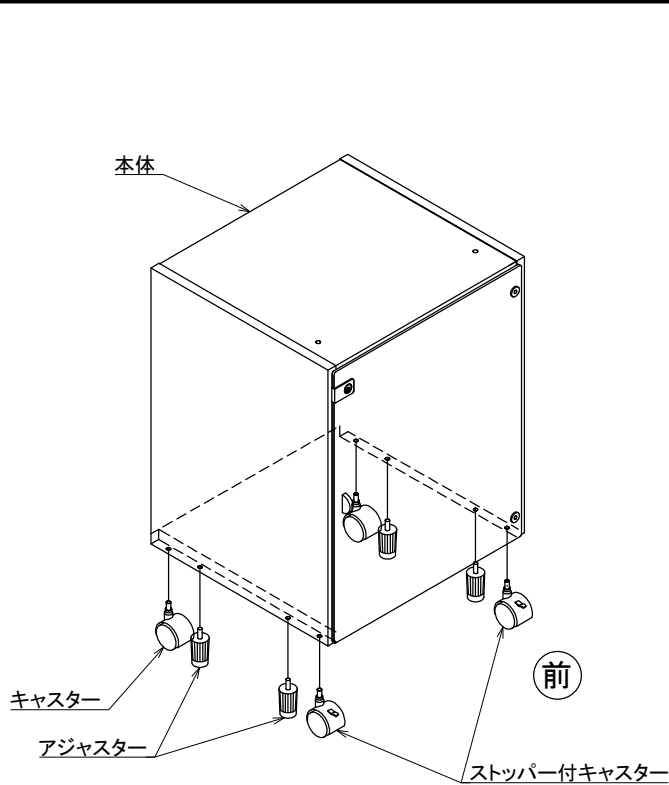
CAIデスクでの使用方法

- 天板の奥行きが700mmのデスクの場合
ステーパイプを全て取り外して使用してください。
- 天板の奥行きが800mmのデスクの場合
手前側のステーパイプを奥側に移動させて使用してください。

CAIデスクの手前側ステーパイプの移動方法とCPUボックスの取付

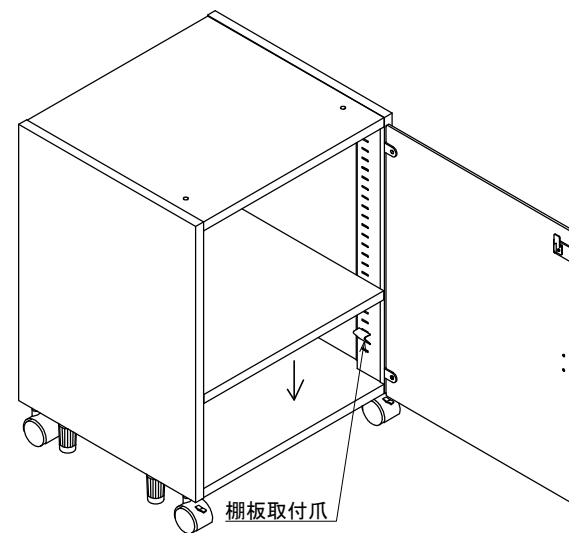
- 1 デスクのサイドフレームと天板を固定しているボルトを緩めて取り外します。
- 2 天板を少し前にずらし、手前側を持ち上げます。
- 3 ① 天板の奥行きが700mmの場合
ステーパイプを全て取り外してください。
② 天板の奥行きが800mmの場合
天板を持ち上げた状態で手前側のステーパイプをサイドフレームの奥側の溝にはめ込みます。
- 4 持ち上げた天板を元の状態に戻し、1 で外したボルトでサイドフレームと固定します。
- 5 CPUボックスをデスクの中心に付属のボルト(M6×20)で取り付けて完成です。

1 本体にキャスター、アジャスターを取り付けます。

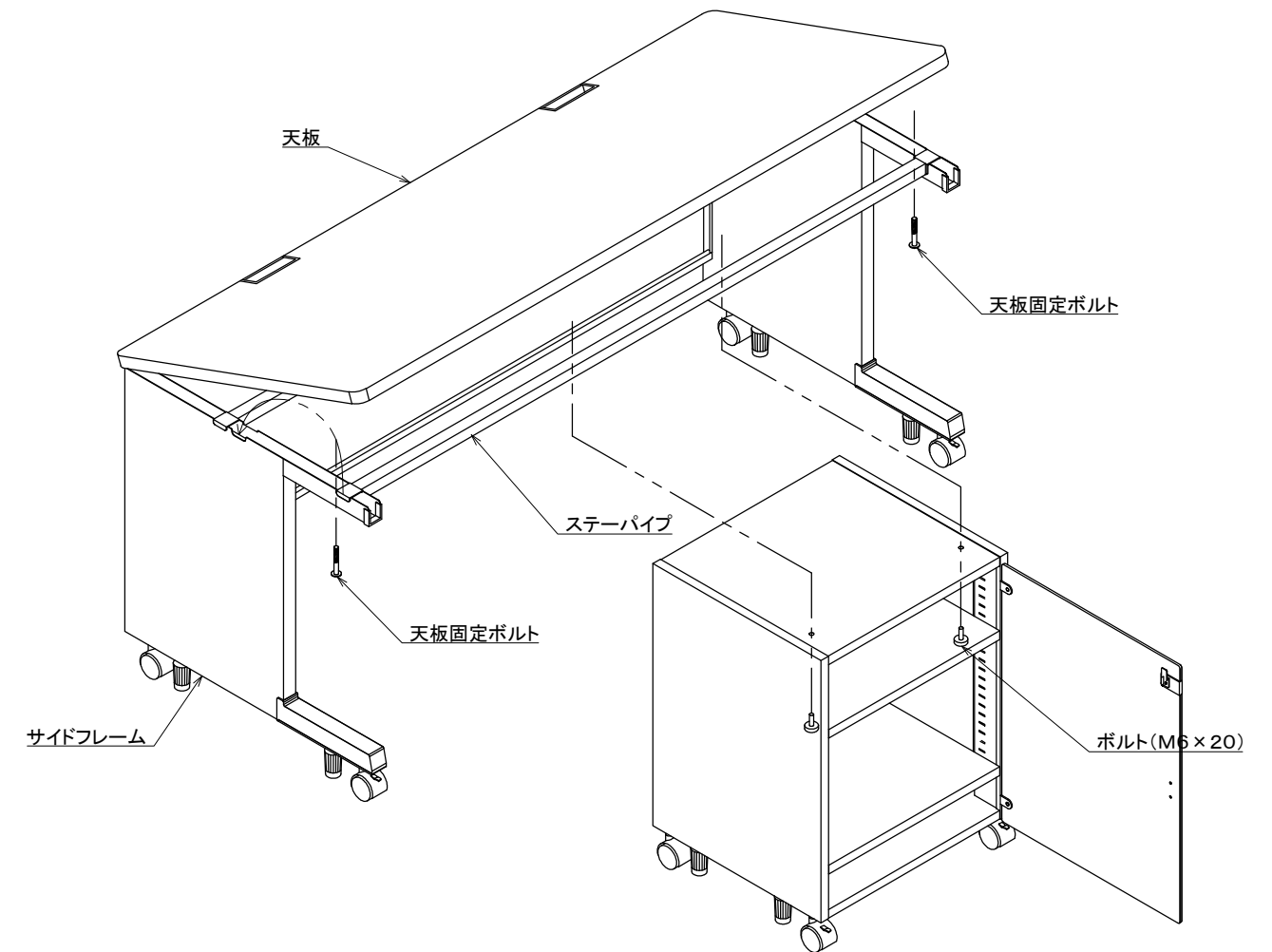


ストッパー付キャスターを前側に取り付けます。
本体は天面に穴があるほうが前側です。

2 扉を開け、好みの位置に棚板を取り付けます。 これで完成です。



- 1 棚板取付爪の上側を本体内側の角穴に挿し込みます。
前後左右4箇所、同じ高さに挿し込んでください。
- 2 棚板取付爪を回転させ、下側を角穴に挿し込みます。
- 3 棚板取付爪に棚板を載せます。



製品に関するお問い合わせ
製品の品質管理には細心の注意を払っておりますが、万一、不都合な点や製品に関するお問い合わせなどがございましたら、お買い求めの販売店、または右記までお気軽にご相談ください。

サンワサプライ株式会社

岡山サプライセンター / 〒700-0825 岡山市北区田町1-10-1
TEL 086-223-3311 FAX 086-223-5123
東京サプライセンター / 〒140-8566 東京都品川区南大井6-5-8
TEL 03-5763-0011 FAX 03-5763-0033

http://www.sanwa.co.jp/