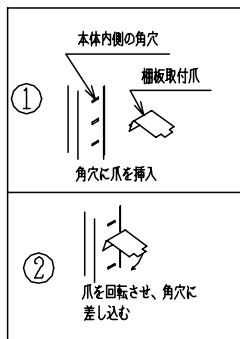
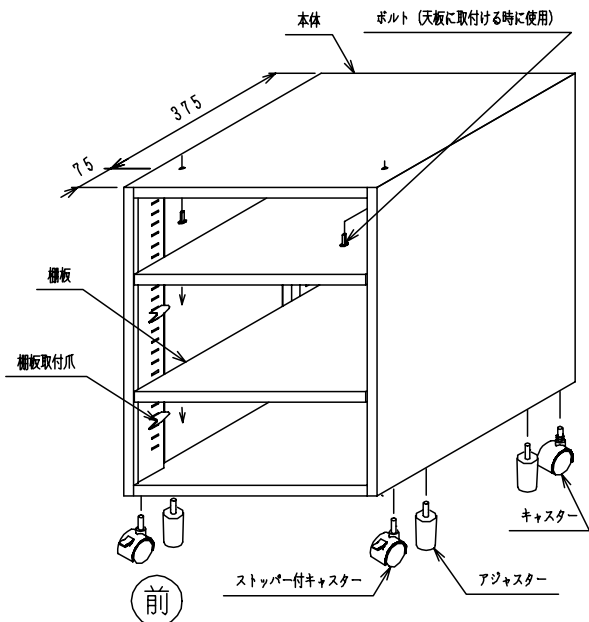
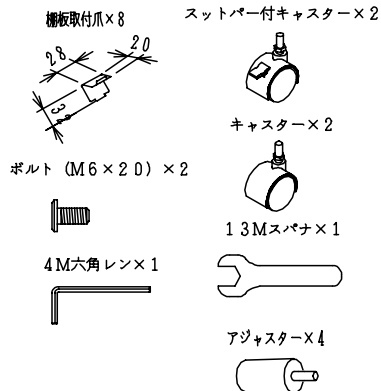
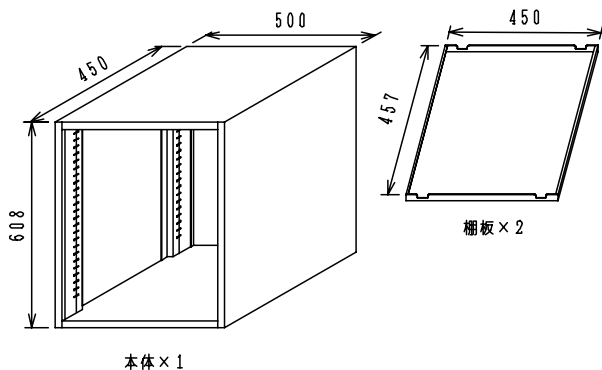


CAI-CP1 CPUボックス組立説明書

この度は、弊社製品をお買い求めいただきましてありがとうございました。
このボックスは組立式になっておりますので、下記の要領で組立ててください。
パッケージケースの中には、下記の部品が入っています。
*CPUボックスを取付ける際、ステーパイプを後へ移動させるか、又は、
取外して下さい。

用意していただくもの・手袋（鋼製品
ですので組立の際は必ず着用して下さい。）



棚板取付用爪 取付方法

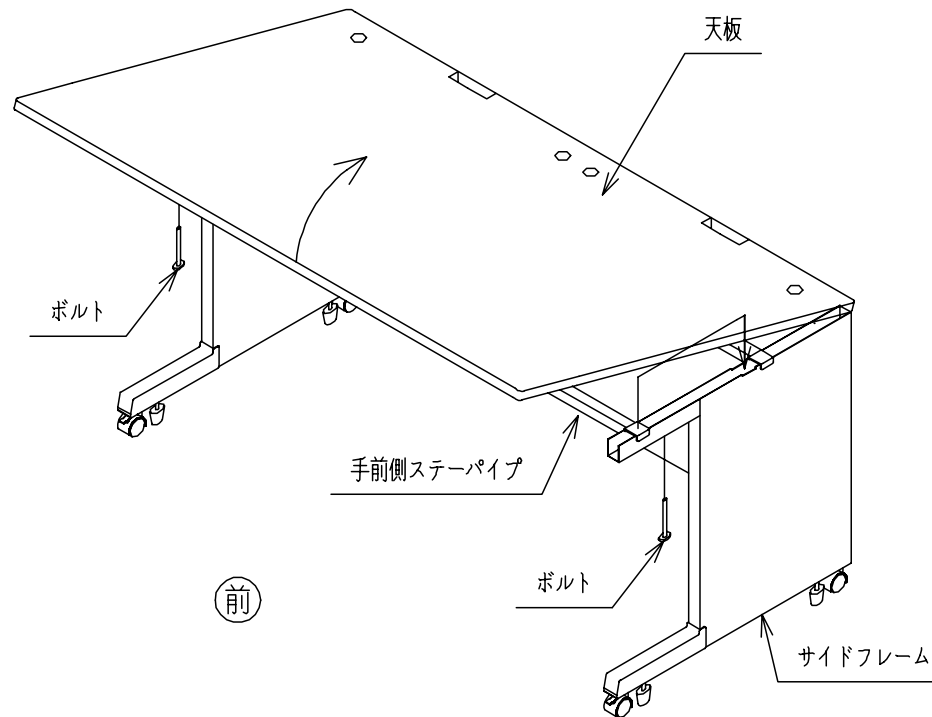
CAIデスクでの使用方法

○天板の奥行きが700mm及び600mmのデスクの場合
ステーパイプを全て取り外して使用してください。

○天板の奥行きが800mmのデスクの場合
手前側のステーパイプを奥側に移動させて使用してください。

CAIデスクの手前側ステーパイプの移動方法

- 1 サイドフレーム（左右）を天板に固定してあるボルトを緩めて取外します。
- 2 天板の手前側を上を持ち上げます。
- 3 ステーパイプを移動させます。
天板を持ち上げた状態で、手前側のステーパイプを持ち上げ、天板とサイドフレーム（左右）との間に出来ている隙間を奥側に移動させサイドフレーム（左右）の溝にはめ込みます。
- 4 持ち上げていた天板を下し、①で取外したボルトで、サイドフレーム（左右）に天板を固定します。



製品に関する お問い合わせ

製品の品質管理には細心の注意をはらっていますが、万一、不都合な点や製品に関するお問い合わせなどございましたら、お買い求めの販売店又は右記までお気軽にご相談下さい。

東京サブライセンター
〒140-8560 東京都品川区南大井 6-5-8
TEL 03-5763-0011 FAX 03-5763-0033

岡山サブライセンター
〒700-0825 岡山市北区田町 1-10-1
TEL 086-223-3311 FAX 086-223-5123