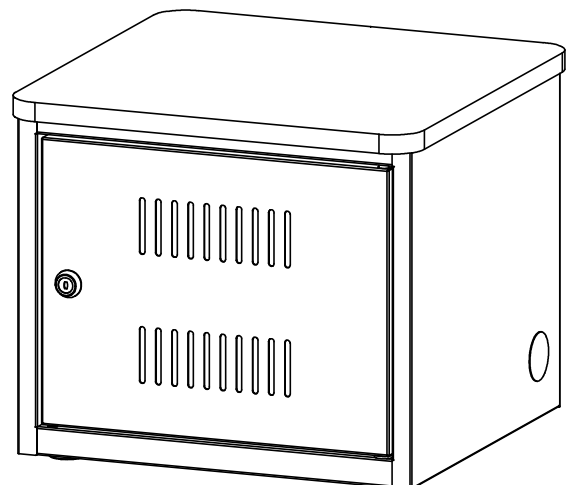


この度は、弊社製品をお求めいただきましてありがとうございました。
この製品は組立式になっておりますので、下記の要領で組み立ててください。
パッキングケースの中には、下記の部品が入っています。

★用意していただくもの・・・プラスドライバー
手袋（鋼製ですので組み立ての際は必ず着用してください。）

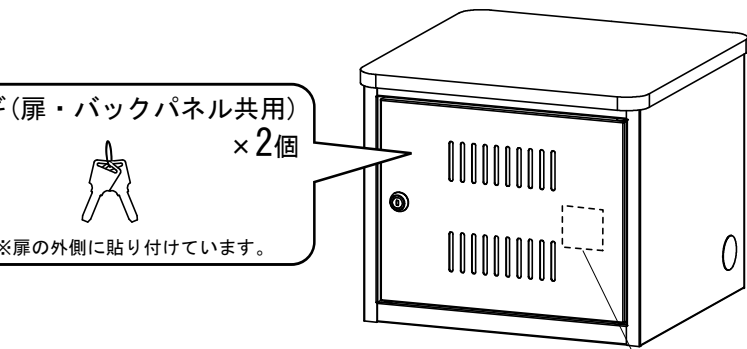
完成図



組立て部品

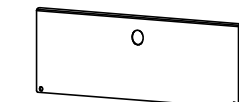
※部品の欠品や破損があった場合は、品番（CAI-CABSP65LMなど）と下記の部品番号（①～⑤）と部品名（ボックスなど）をお知らせください。

カギ(扉・バックパネル共用) × 2個
※扉の外側に貼り付けています。



①ボックス × 1個

シリアルナンバーシール
※バックパネルの内側に貼り付けています。

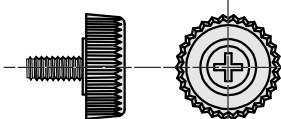


②目隠しパネル × 1枚



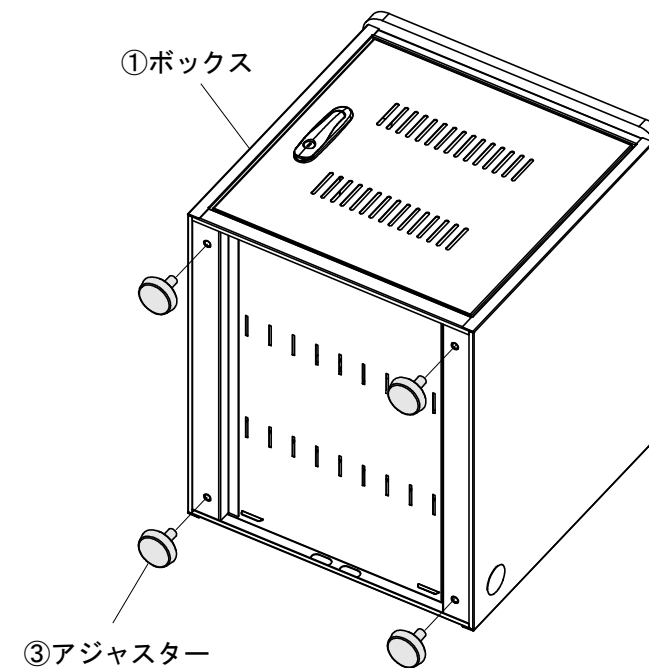
③アジャスター × 4個

使用小部品

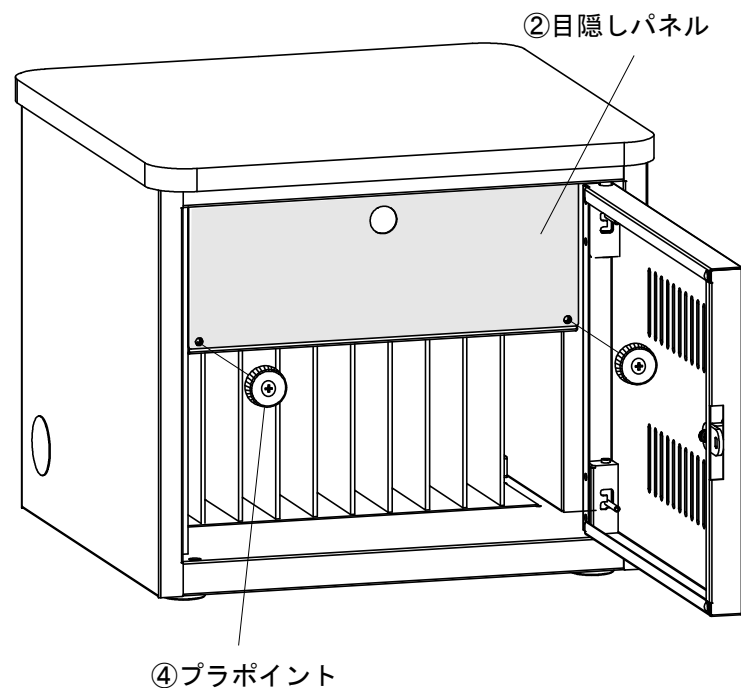


④プラポイント [M4 × 8] × 2本

1 ボックスにアジャスターを取付けます。

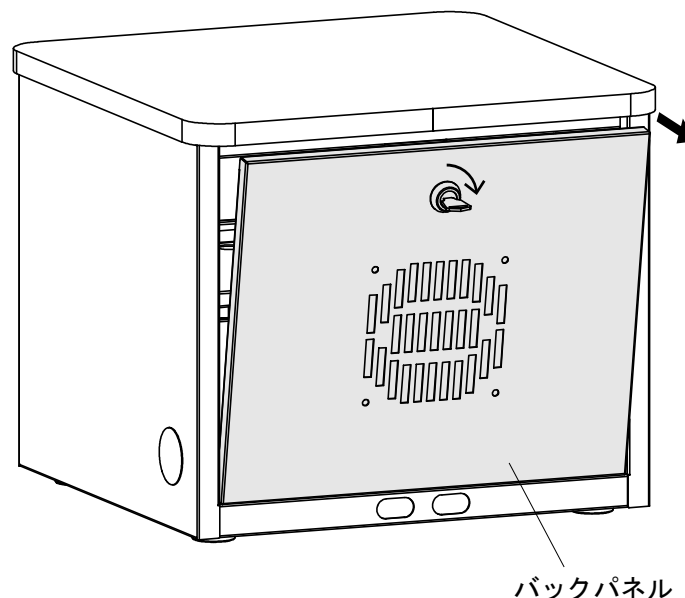


2 機器をセットした後、目隠しパネルをプラポイントで取付けて完成です。

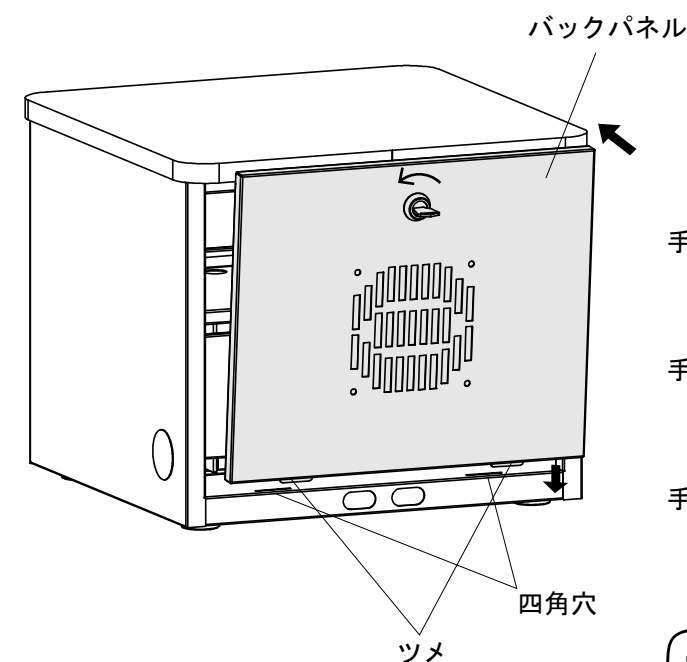


バックパネルの取外し方

手順①
鍵を回してバックパネルを手前に起こし取外します。



バックパネルの取付け方



手順①
バックパネルに付いているツメをボックスの四角穴に差し込みます。
手順②
バックパネルの上側をボックス側に押し込み鍵を回します。
手順③
ロックが完全に掛かっているか確認します。

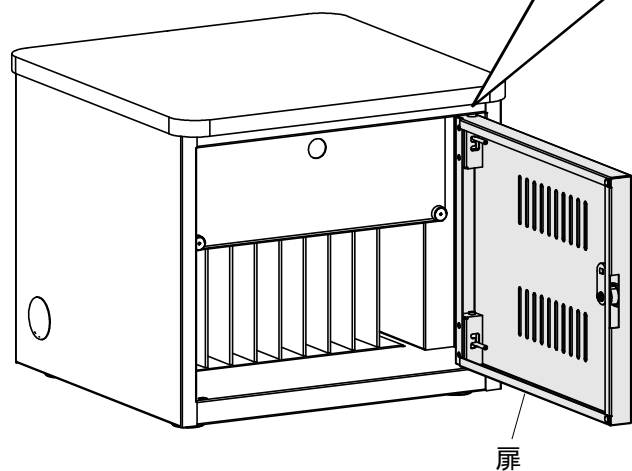
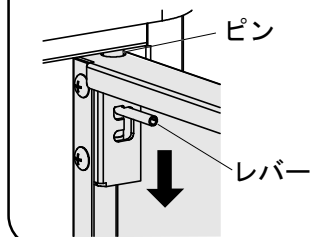
完全にロックが掛かっていない場合
落下し怪我の恐れがあります。
十分に注意してください。

扉の取外し方

手順

レバーを押し下げてピンをボックスから抜き扉を取外します。

拡大図



扉の取付け方

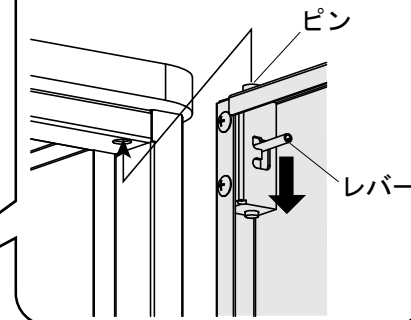
手順①

下側のピンをワッシャを通してボックスの穴に差し込みます。

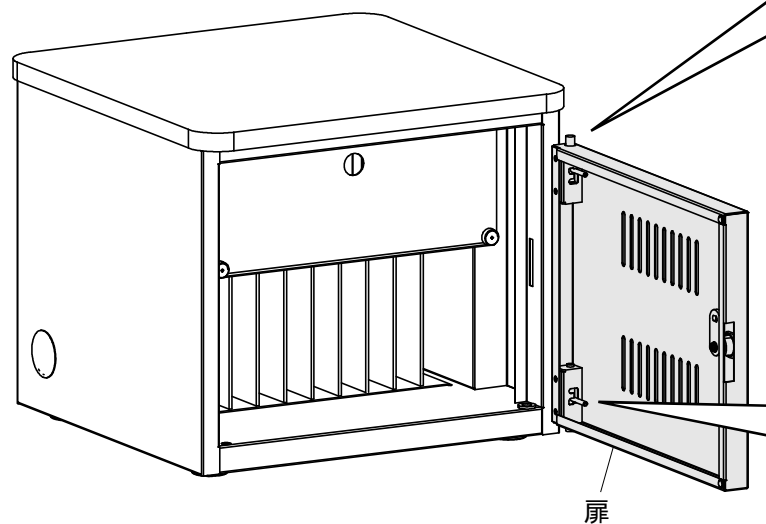
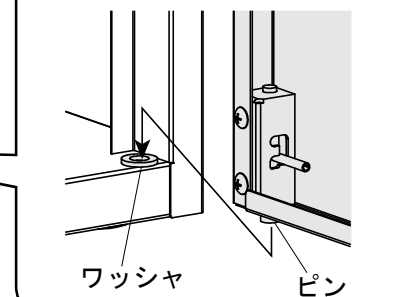
手順②

上側のレバーを下げながらボックスの穴にピンを差し込みます。

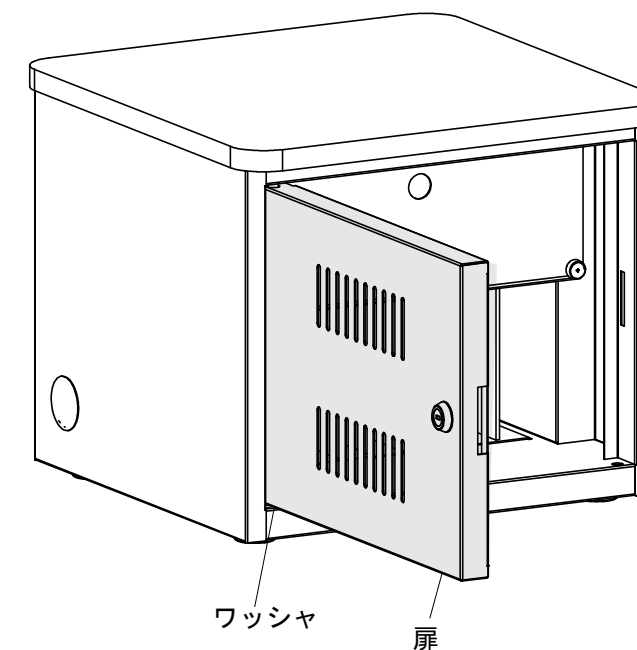
拡大図



拡大図



※扉を左開きにすることもできます。

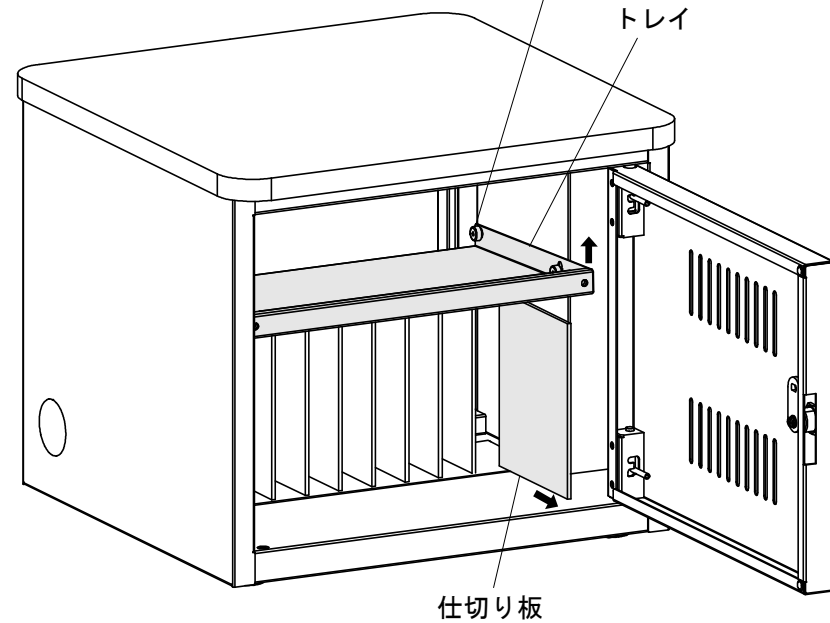


仕切り板の取外し方

※目隠しパネルを外した状態で行ってください。

プラポイント(4本)

トレイ



手順①

プラポイントを緩める。
※プラポイントは外さないでください。

手順②

トレイの手前側を持ち上げ
仕切り板を引き出します。

手順③

トレイを下げて
プラポイントを締めます。

製品に関するお問い合わせ
製品の品質管理には細心の注意をはらっていますが、万一、不都合な点や製品に関するお問い合わせなどございましたら、お買求めの販売店又は右記までお気軽にご相談下さい。

●商品についてのお問い合わせは
シリアルナンバー・シールの番号をお知らせください。

サンワサプライ株式会社

岡山サプライセンター / 〒700-0825 岡山市北区田町1-10-1
☎086-223-3311 FAX086-223-5123
東京サプライセンター / 〒140-8566 東京都品川区南大井6-5-8
☎03-5763-0011 FAX03-5763-0033