

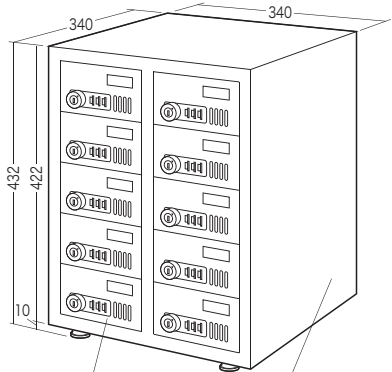
この度は、弊社製品をお買求めいただきましてありがとうございました。  
本製品は組立式になっておりますので、下記の要領で組立ててください。  
パッキングケースの中には、下記の部品が入っています。

**組立説明書は組立て後も  
大切に保管してください。**

この製品を第三者に貸すときは、この説明書も  
共に貸し出し、よく読んでから使用するようご  
指導ください。

★用意していただくもの・・・・・・・・・・・・・・・・・・  
手袋（組立て時のケガ等を防ぐために必ず着用してください）

**完成図**

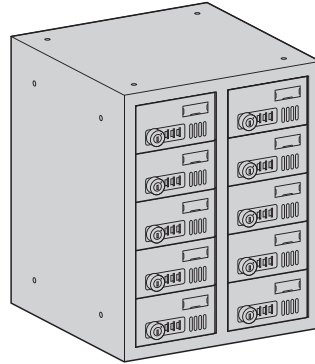


スマートフォン収納部分  
有効内寸法：1ヶ所あたりW105xD200xH65mm  
充電器収納部分  
有効内寸法：W265xD88xH418mm

各収納部耐荷重：各2kg  
総耐荷重：30kg  
最大3段まで積み重ね可能

**組立て部品**

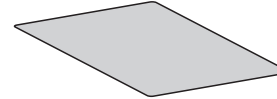
※部品の欠品や破損があった場合は、品番(CAI-CABSP51)と  
下記の部品番号(①~⑮)と部品名(ネームカバーなど)をお知らせください。  
※部品番号⑥番の部品はこの製品には付属しません。



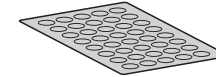
①保管庫×1台



②アジャスター×4個



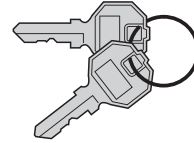
③傷防止シート×10枚



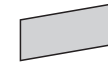
④両面テープ(40枚)  
×1シート



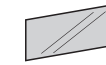
⑤ナット×4個



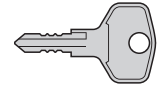
⑦バックパネルキー  
×2本



⑧ネームプレート  
×10枚

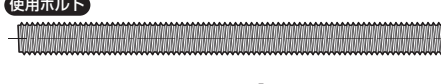


⑨ネームカバー  
×10枚

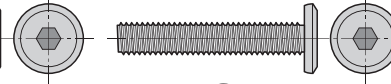


⑮検索キー  
×1本

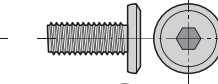
**使用ボルト**



⑩ボルトA×4本 (M6×80)



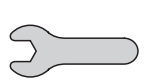
⑪ボルトB×2本 (M6×35)



⑫ボルトC×2本 (M6×15)



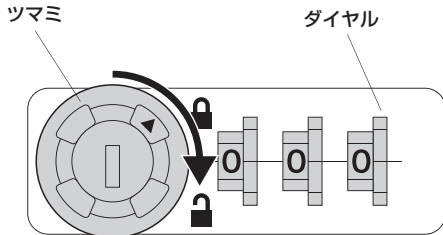
⑬六角レンチ(4mm)×1本



⑭スパナ×1本

**扉の開け方**

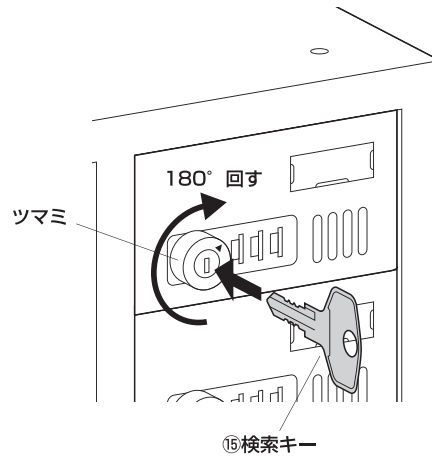
ダイヤルを解錠番号に合わせ、ツマミを矢印の方向に回すと、  
扉を開くことができます。  
※初期設定は「0-0-0」です。



**解錠番号を忘れた場合**

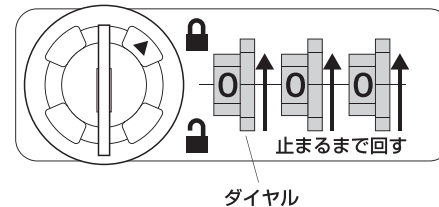
※検索キーの追加販売は致しておりません。紛失・破損しないように大切に保管してください。

①検索キーをツマミ中央の穴に差し込み、  
矢印の方向に180°回します。



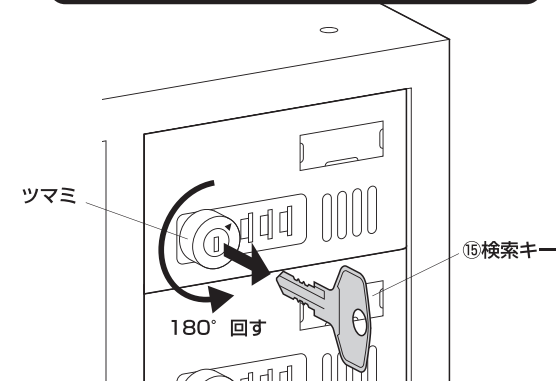
②全てのダイヤルを止まるまで回します。  
※ダイヤルが解錠番号で止まります。

※途中で検索キーを抜いてしまった場合は  
再度検索キーを差し込み、作業の続き  
から再開してください。



③検索キーを矢印の方向に180°回し、抜き取ります。

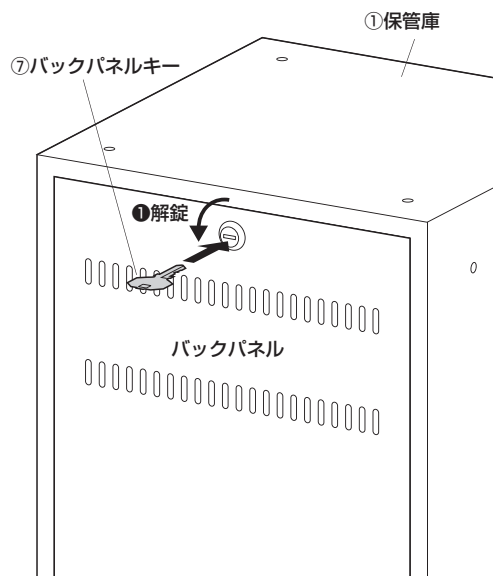
※180°回す前に検索キーを抜いてしまった  
場合は、再度検索キーを差し込み、作業の  
続きから再開してください。



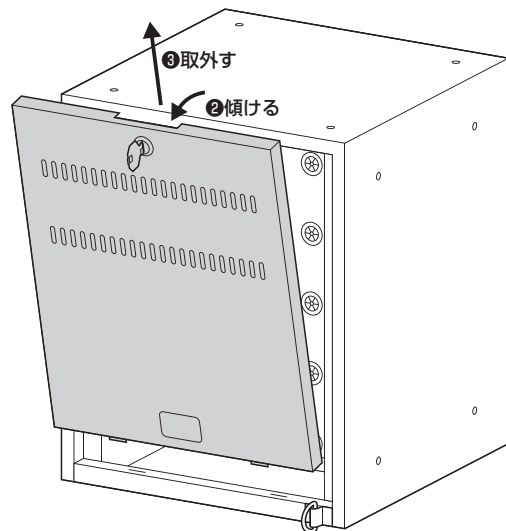
※セットされている番号が解錠番号です。  
扉を開ける場合は「扉の開け方」の手順で開けます。

## バックパネルの開け方

- ①バックパネルの錠にバックパネルキーを差し込み、矢印の方向に回して解錠します。

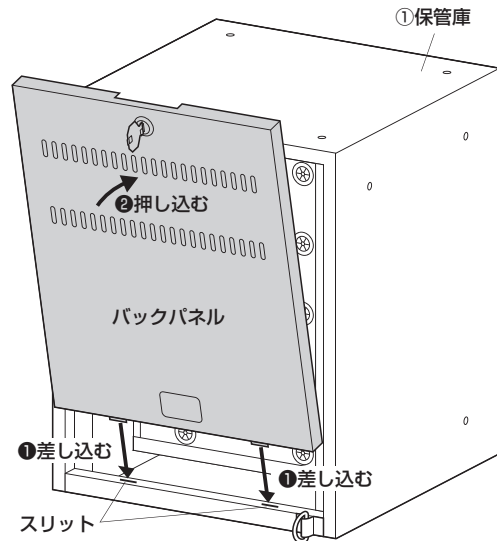


- ②バックパネルを手前に傾けます。  
③上に持ち上げて取外します。

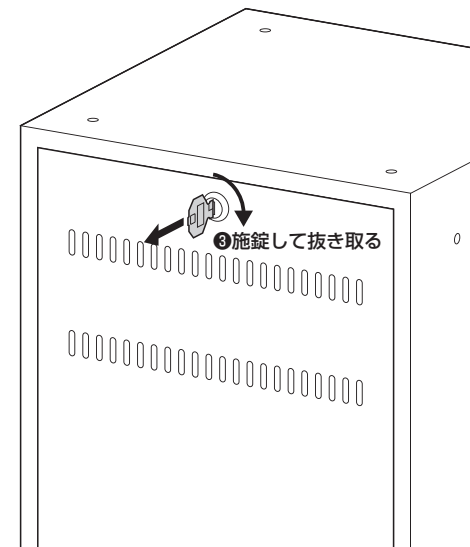


## バックパネルの閉め方

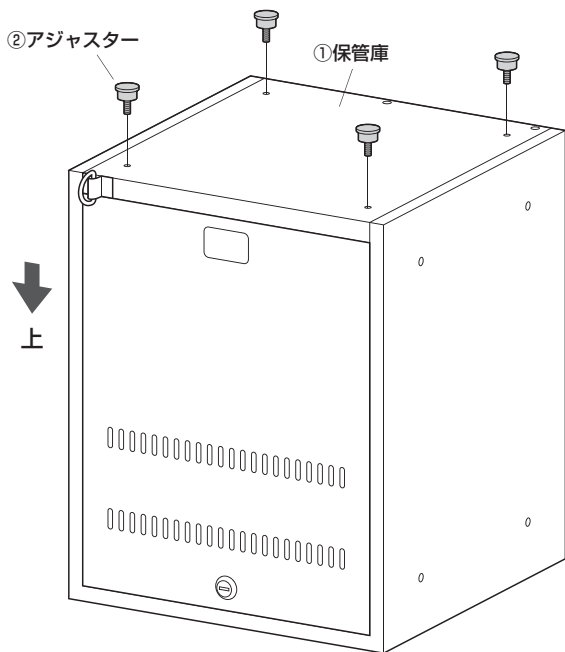
- ①保管庫の下側のスリットにバックパネルの突起を差し込みます。  
②バックパネルの上側を押し込みます。



- ③錠を矢印の方向に回して施錠し、抜き取ります。

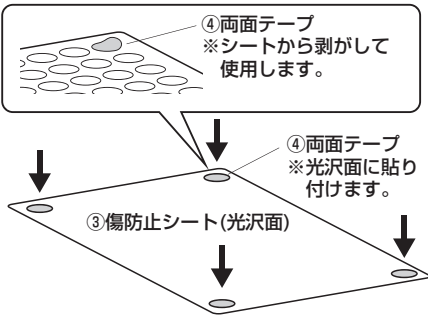


- ① 保管庫をひっくり返し、底面にアジャスターを取付けます。

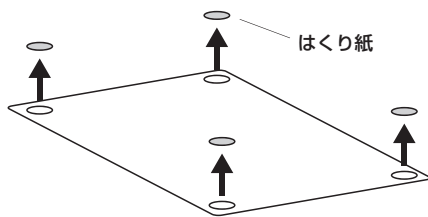


- ② 保管庫を起し、各収納部分に傷防止シートを貼り付けます。

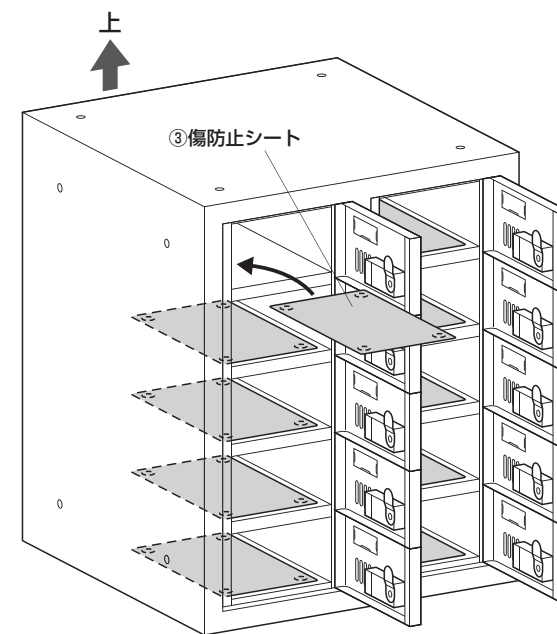
- ① 傷防止シートの四隅に両面テープを貼り付けます。



- ② 両面テープのはくり紙を剥がします。

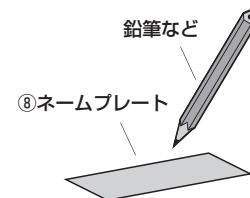


- ③ 保管庫の各棚板に傷防止シートを貼り付けます。



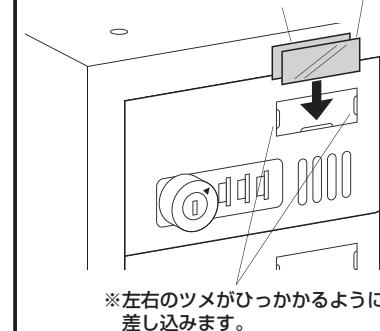
- ③ 各扉にネームプレートとネームカバーを取付けます。

- ① ネームプレートに名前などを書きます。



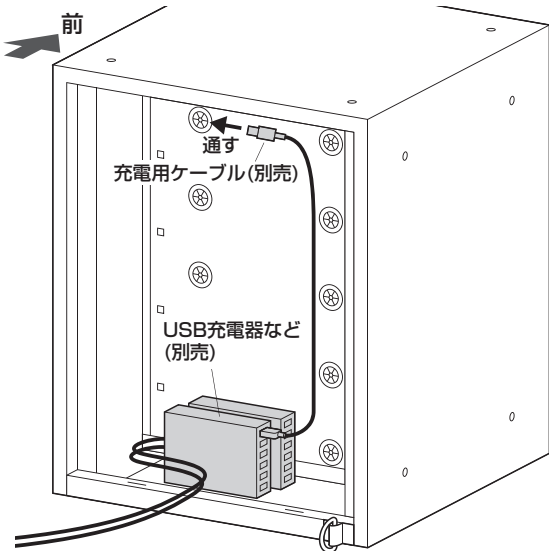
- ② 扉の凹み部分に差し込みます。

- ⑨ ネームカバー
- ⑧ ネームプレート

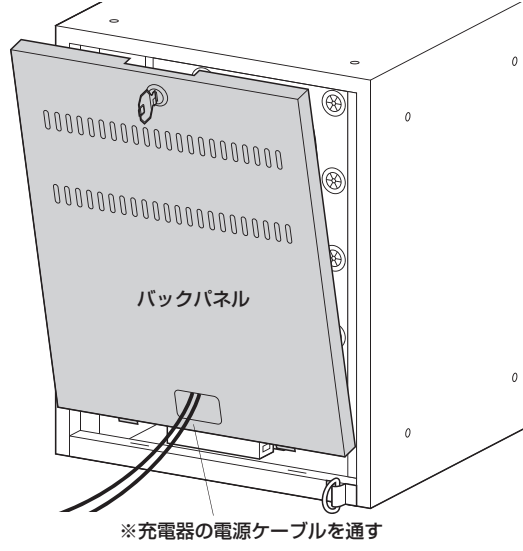


## 4 各収納部分にスマートフォンの充電用ケーブルを配線して完成です。

- ①背面にUSB充電器など(別売)を設置し、各収納部分に充電用ケーブルを通します。



- ②バックパネルの穴に充電器の電源ケーブルを通してからバックパネルを閉めます。

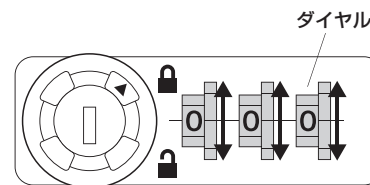


※同様に全ての収納部分に充電用ケーブルを通します。

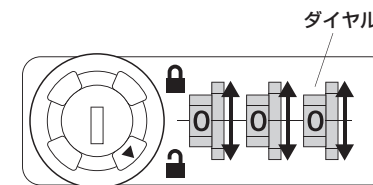
※「バックパネルの閉め方」の手順で閉めます。

## 解錠番号の変更方法

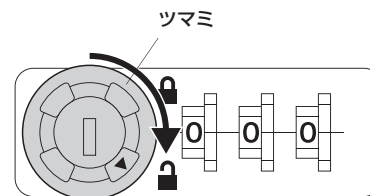
- ①ダイヤルを回して解錠番号に合わせます。



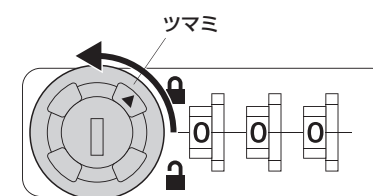
- ③ダイヤルを回して任意の解錠番号に変更します。



- ②ツマミを矢印の方向に90° 回して解錠します。

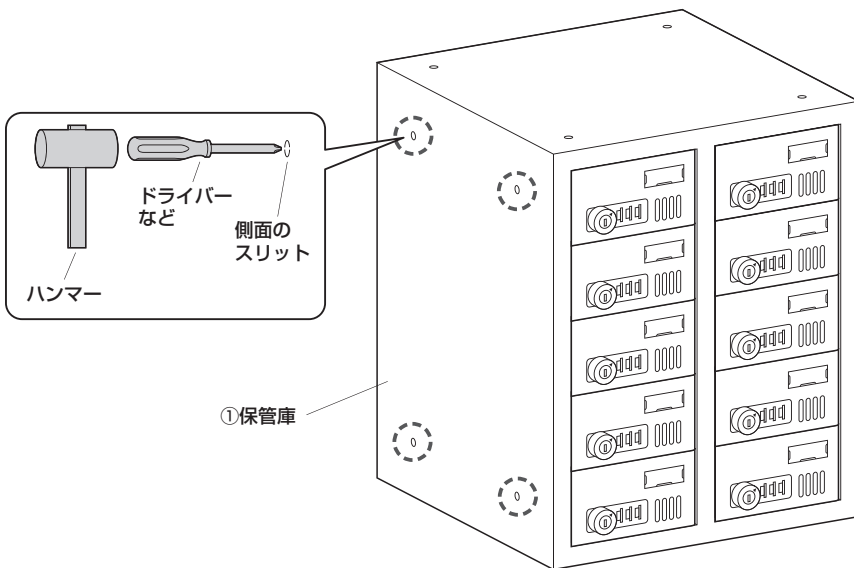


- ④ツマミを矢印の方向に90° 回して設定完了です。



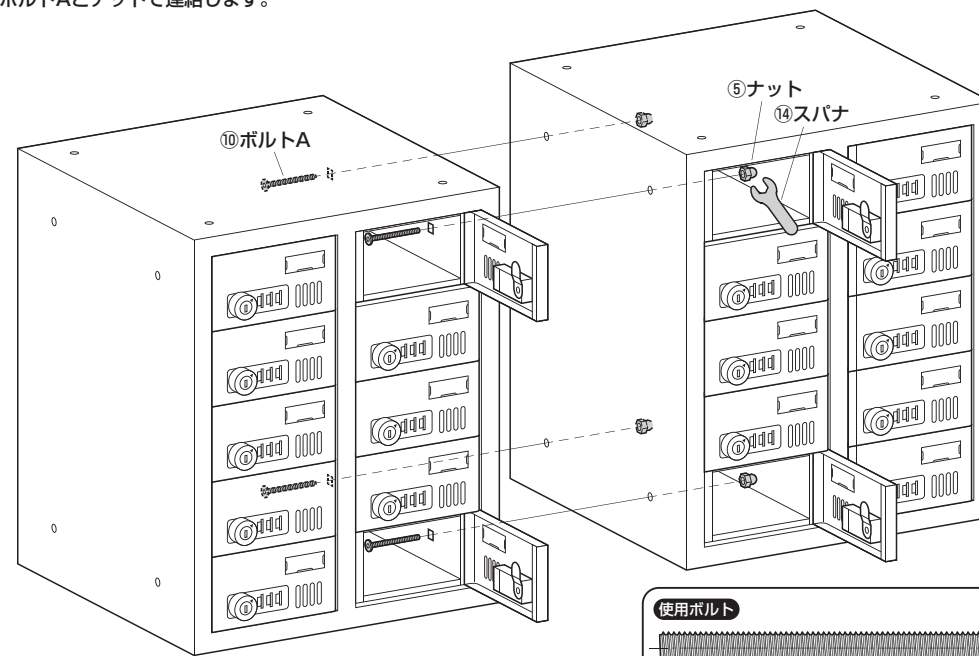
## 左右連結方法

- ①保管庫の連結する面に穴を開けます。  
※細いスリットのある箇所にドライバーなどを当て、ハンマーなどで叩きます。

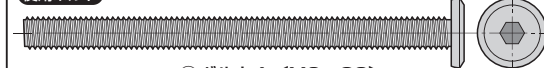


※同様にもう片方の保管庫の連結する面にも穴を開けます。

- ②ボルトAとナットで連結します。



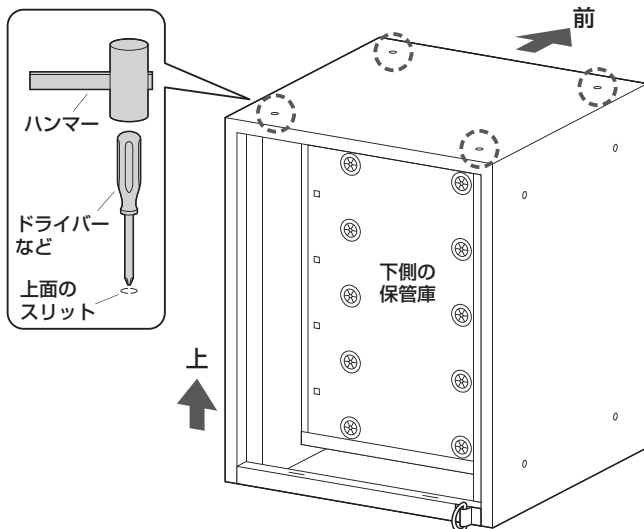
使用ボルト



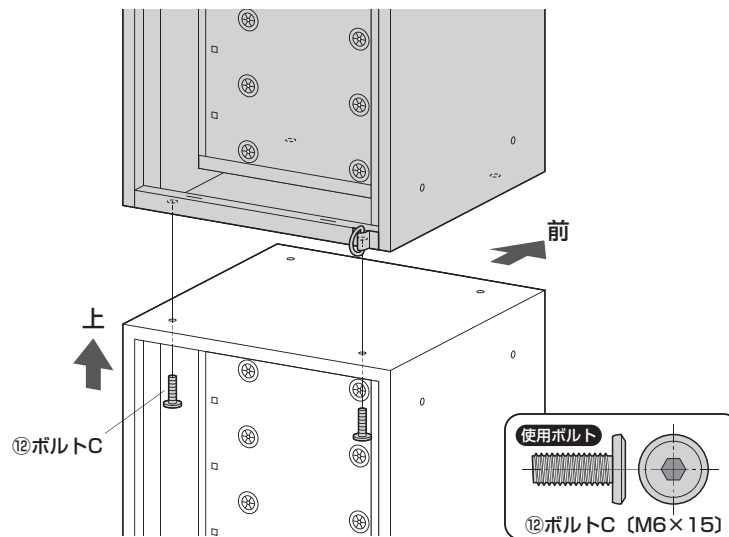
⑩ボルトA [M6×80]

## 上下連結方法

- ① 下側の保管庫の上面に穴を開けます。  
 ※細いスリットのある箇所にドライバーなどを当て、ハンマーなどで叩きます。



- ② 上側の保管庫のアジャスターを取外してから重ね、後側2ヶ所をボルトCで固定します。



- ③ 前側2ヶ所をボルトBでしっかりと締め付けて固定します。

