

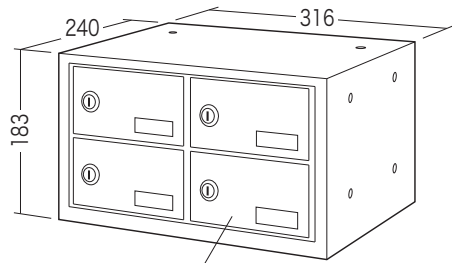
この度は、弊社製品をお求めいただきましてありがとうございました。
本製品は組立式になっておりますので、下記の要領で組立ててください。
パッキングケースの中には、下記の部品が入っています。

**組立説明書は組立て後も
大切に保管してください。**

この製品を第三者に貸すときは、この説明書も
共に貸し出し、よく読んでから使用するようご
指導ください。

★用意していただくもの・・・・・・・・・・・・・・・・
12mmスパナ
手袋（組立て時のケガ等を防ぐために必ず着用してください）

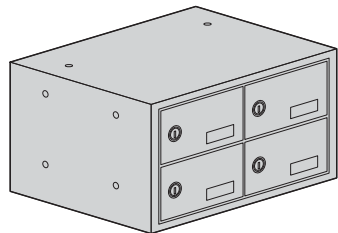
完成図



有効内寸法：1ヶ所あたりW128×D220×H60mm

ボックス内耐荷重：各300g
最大6段まで積み重ね可能

組立て部品



①保管庫×1台



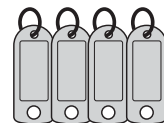
⑤ネームカバー×4個



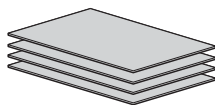
⑥ネームプレート×10枚



③鍵(2個づつ同じ番号)
×4セット



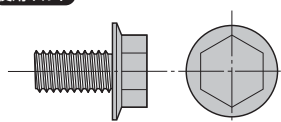
④キーホルダー×4個



②クッション×4枚
(保管庫内部に入れてあります)

※部品の欠品や破損があった場合は、品番 (CAI-CABSP50) と上記の部品番号 (①～⑧) と部品名 (ネームカバーなど) をお知らせください。

使用ボルト



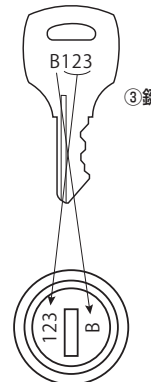
⑦ボルトA×6本 (M8×15)



⑧ナット×4個

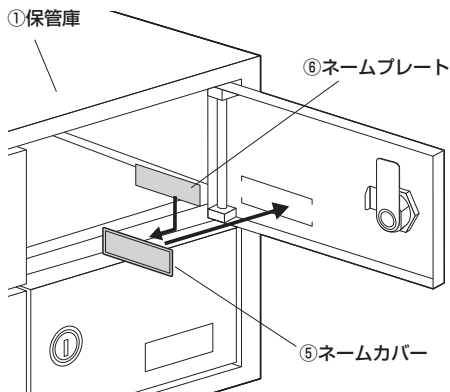
鍵の判別方法

※同じ文字が刻印されている
鍵を使います。



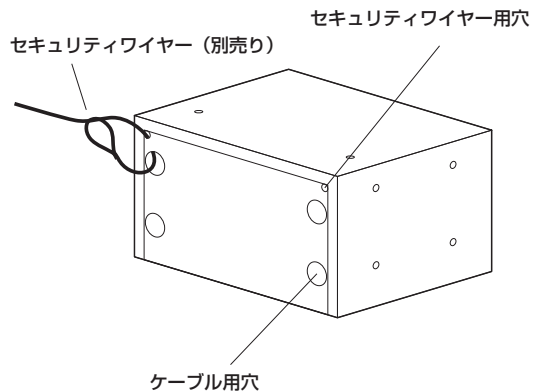
ネームプレート取付け方法

- ①ネームプレートをネームカバーに入れます。
※枠のある側に入れてください。
- ②ネームカバーを扉内側の枠に押しつけて
取付けます。
※枠のある側を扉側にして取付けてください。



セキュリティワイヤーの取付け方法

※背面上部の穴にセキュリティワイヤー (別売り)
を通して施錠します。



連結方法

※上下の連結は下からボルトA2本で取付けます。
※左右の連結は内側からボルトA4本とナット4個で取付けます。
※12ミリのスパナなどでしっかり締めてください。

