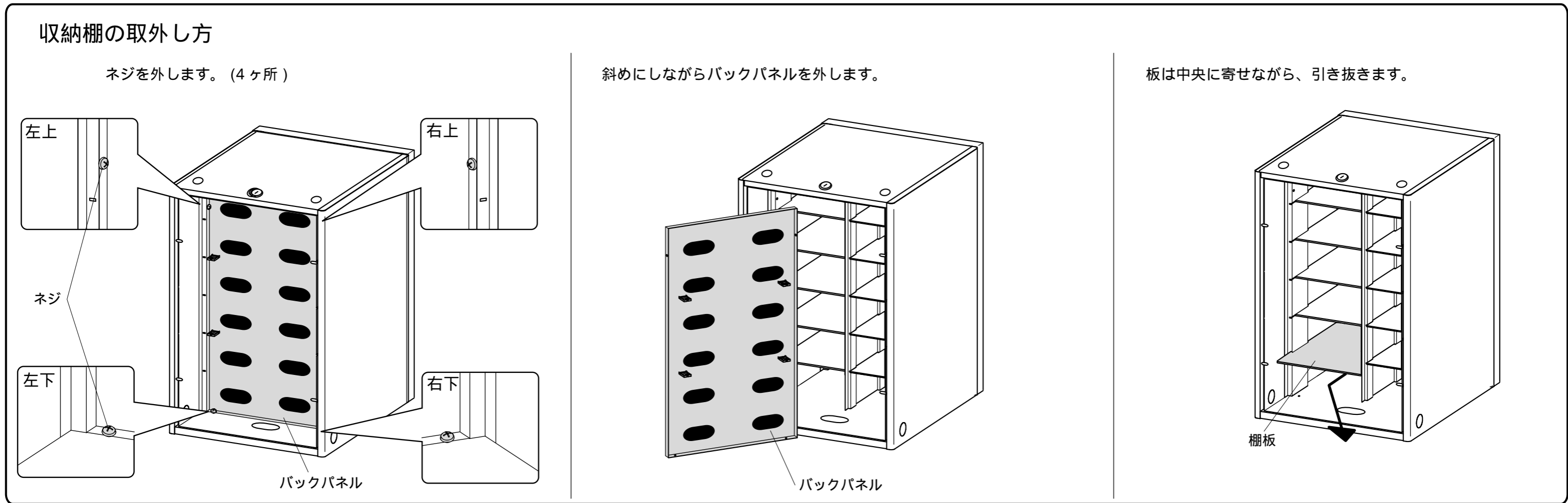
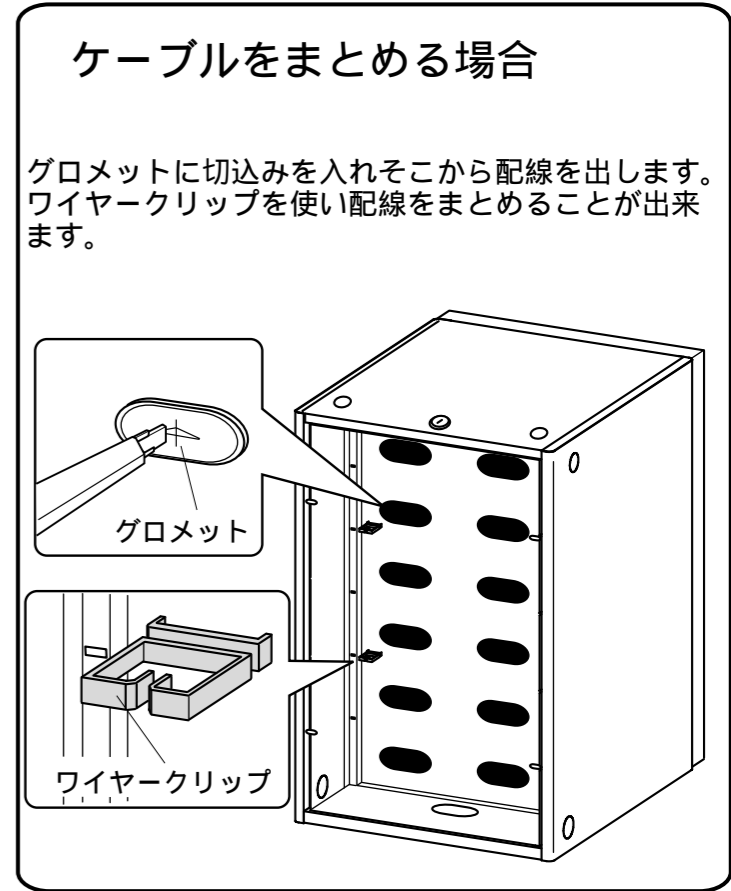
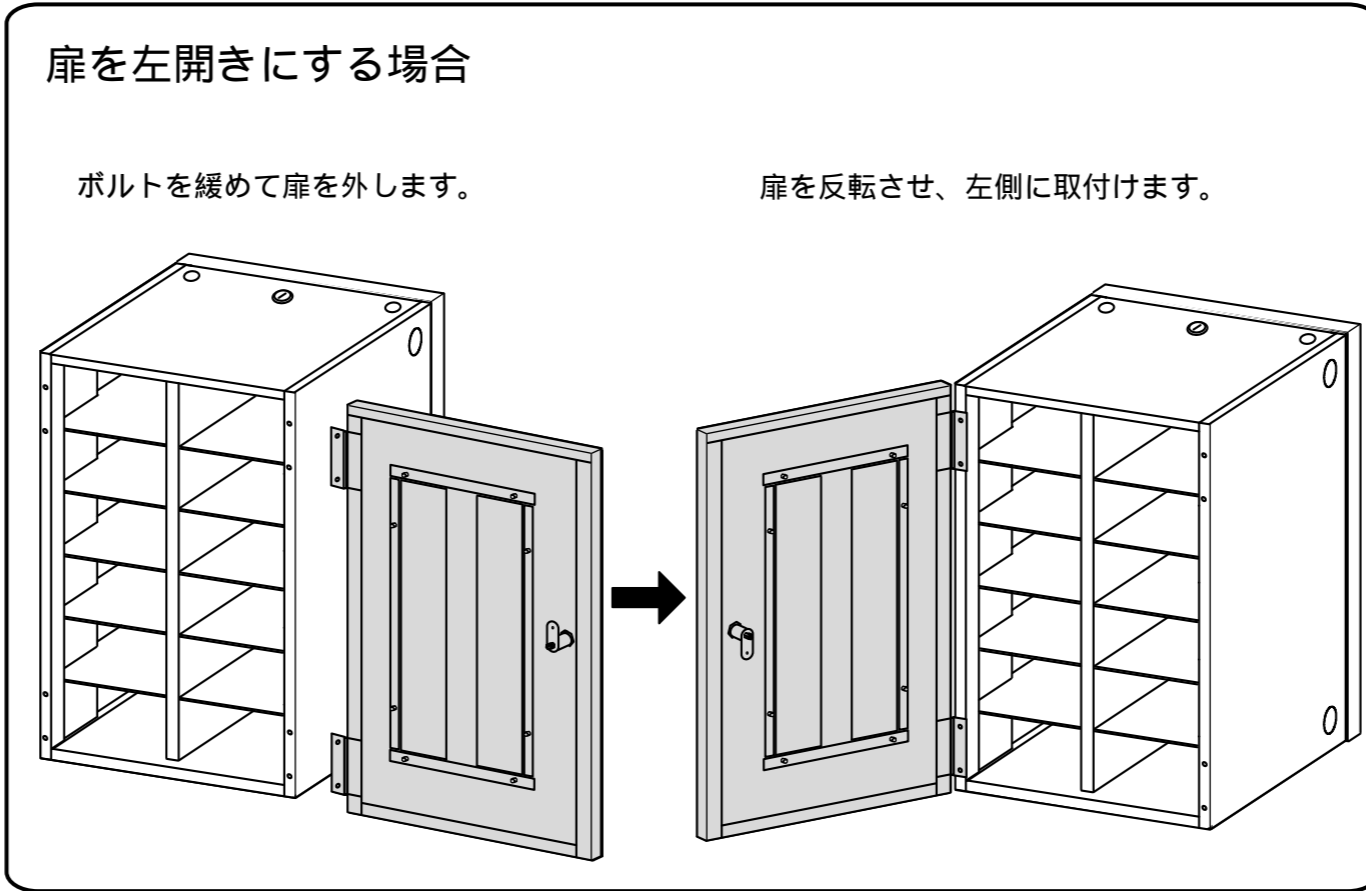
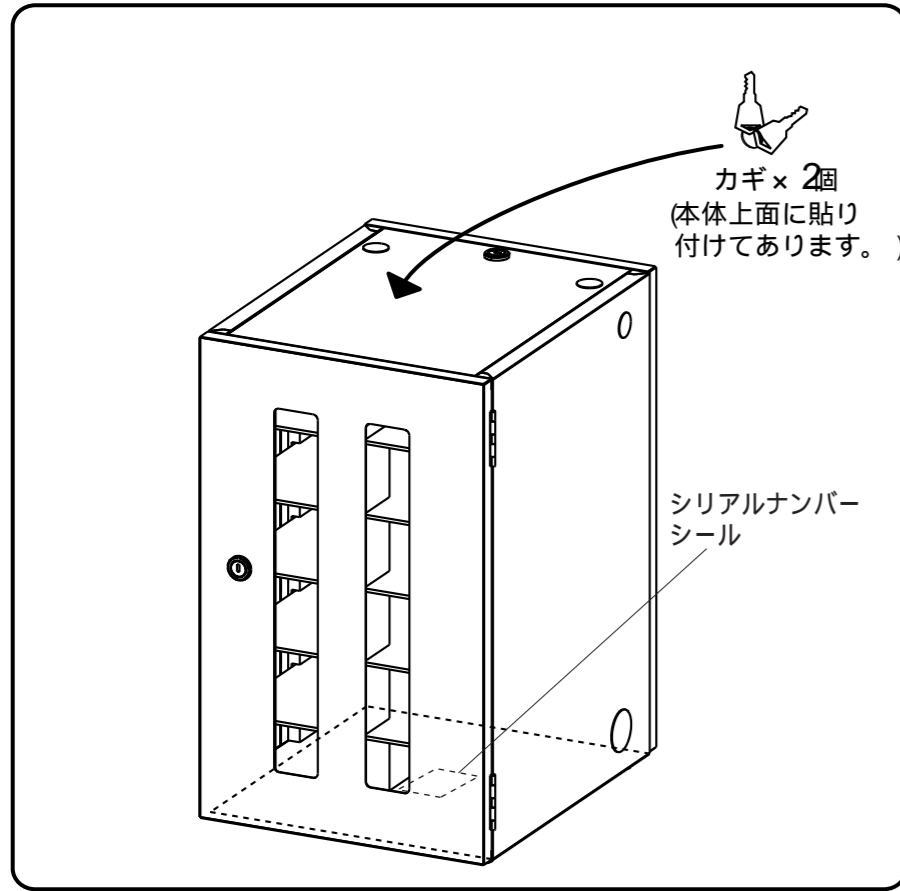


この度は、弊社製品をお買求めいただきましてありがとうございました。  
ご使用前に、製品の使い方と使用上の注意事項について書いた、説明書をよくお読みになり製品を末永くご使用いただくために、説明書を大切に保存して正しくお使い下さい。

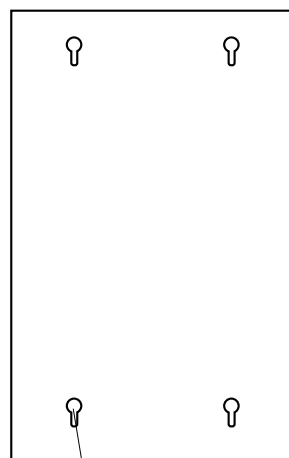
用意していただくもの・・・ プラスドライバー  
手袋（鋼製ですので組み立ての際は必ず着用してください。）



## 机上時の場合

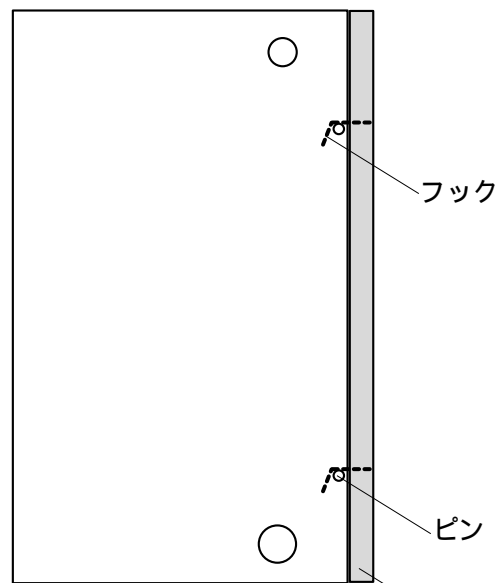
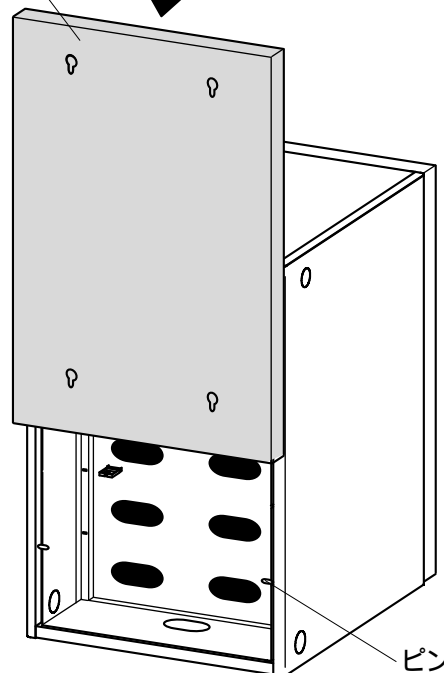
本体のピンにバックパネルのフックを引っ掛けて、鍵を閉めます。

バックパネルの取付け向き



ダルマ穴の向きに注意してください。

バックパネル



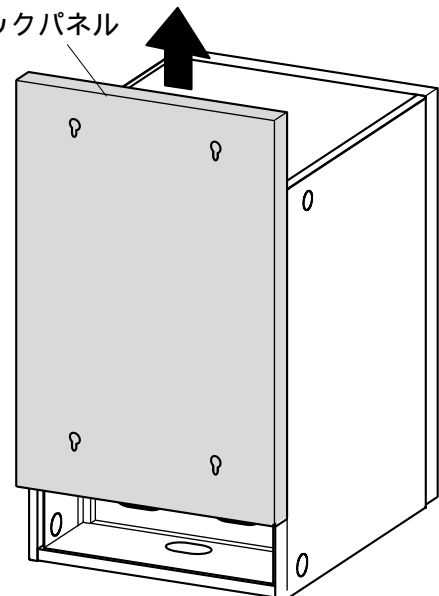
側面図

バックパネル

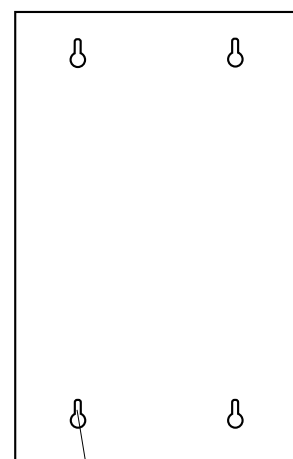
## 壁に取付ける場合

鍵を開けてバックパネルを外してあります。

バックパネル

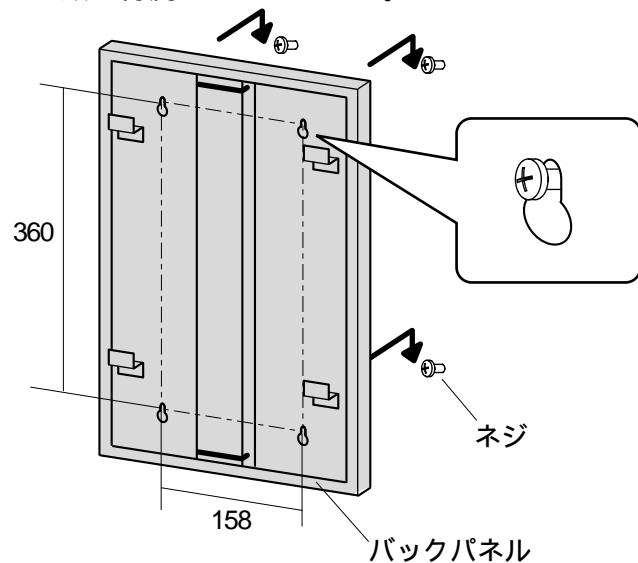


バックパネルの取付け向き



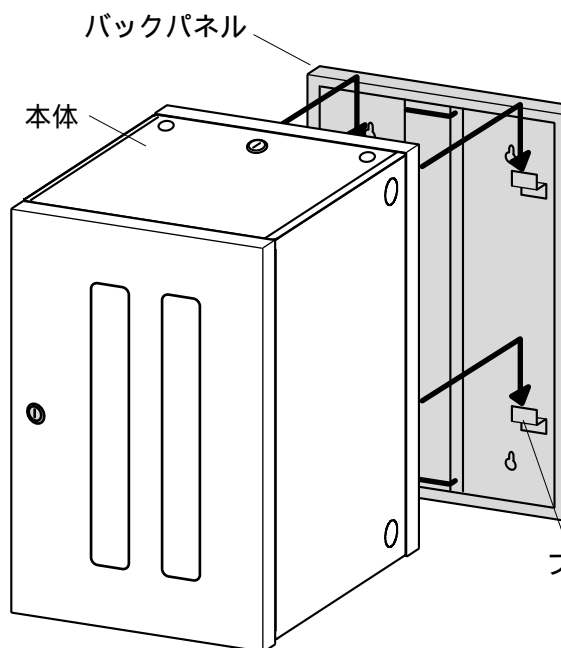
ダルマ穴の向きに注意してください。

バックパネルはダルマ穴を利用して壁に取付けます。取付け後、ネジを締めてください。ネジ類は付属されていません。

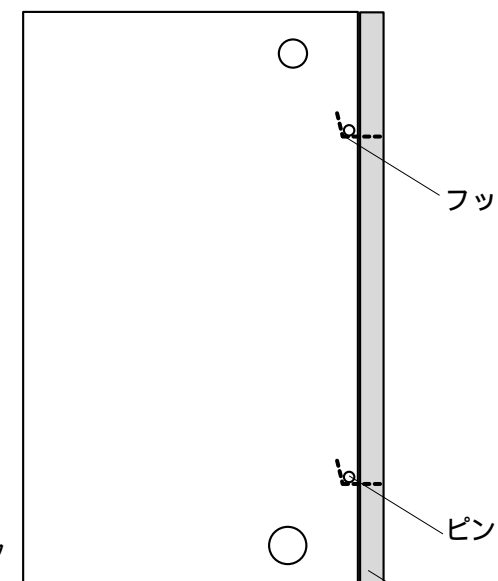


取付け寸法

バックパネルのフックに本体のピンを引っ掛けて、鍵を閉めます。



フック



側面図

バックパネル