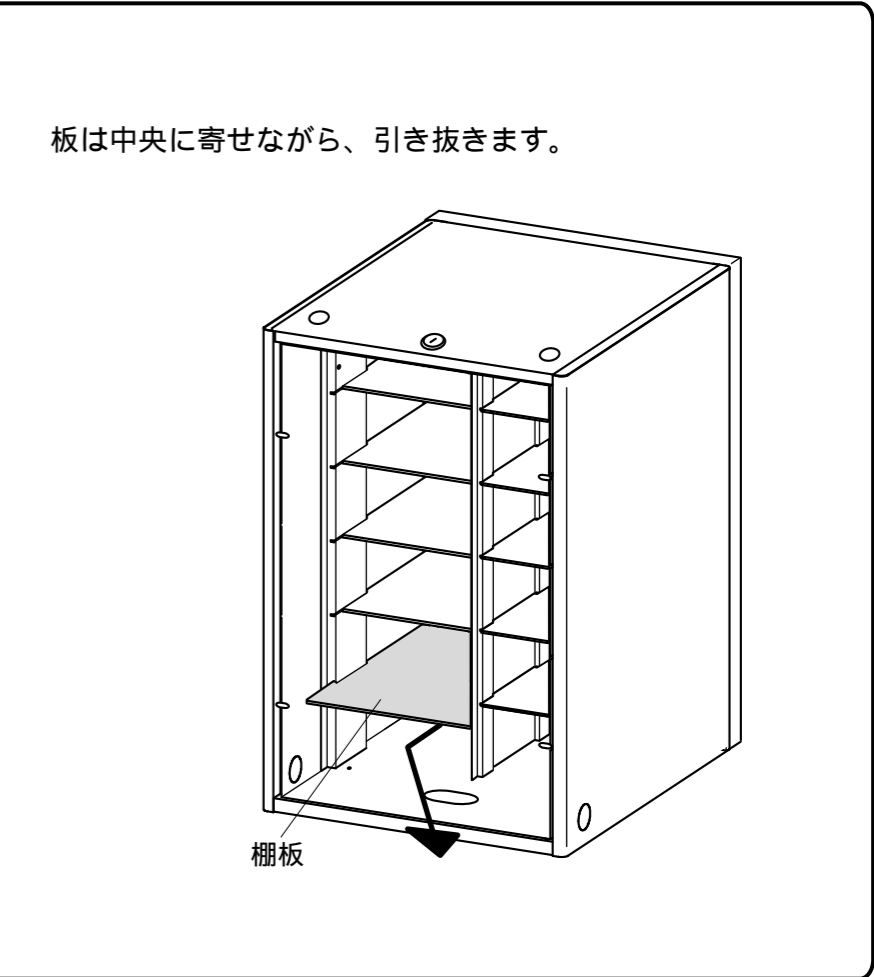
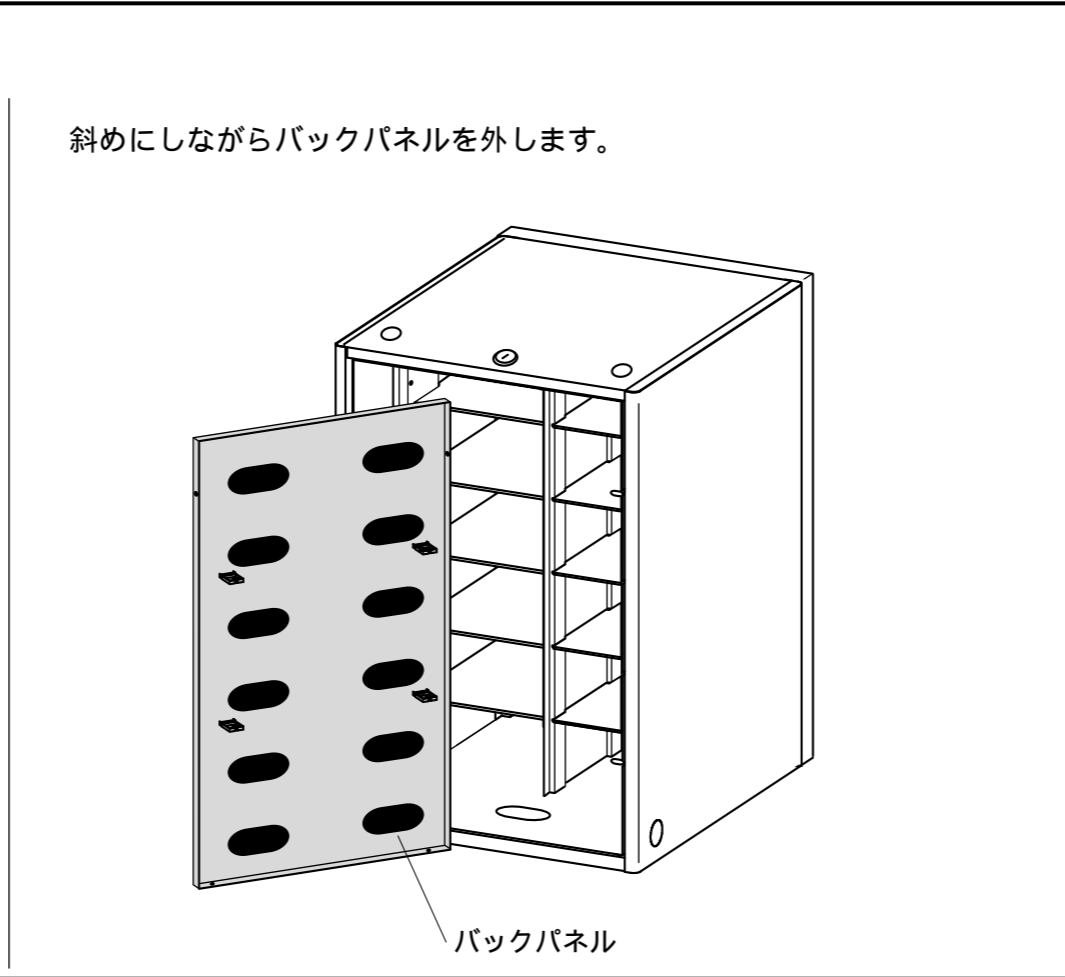
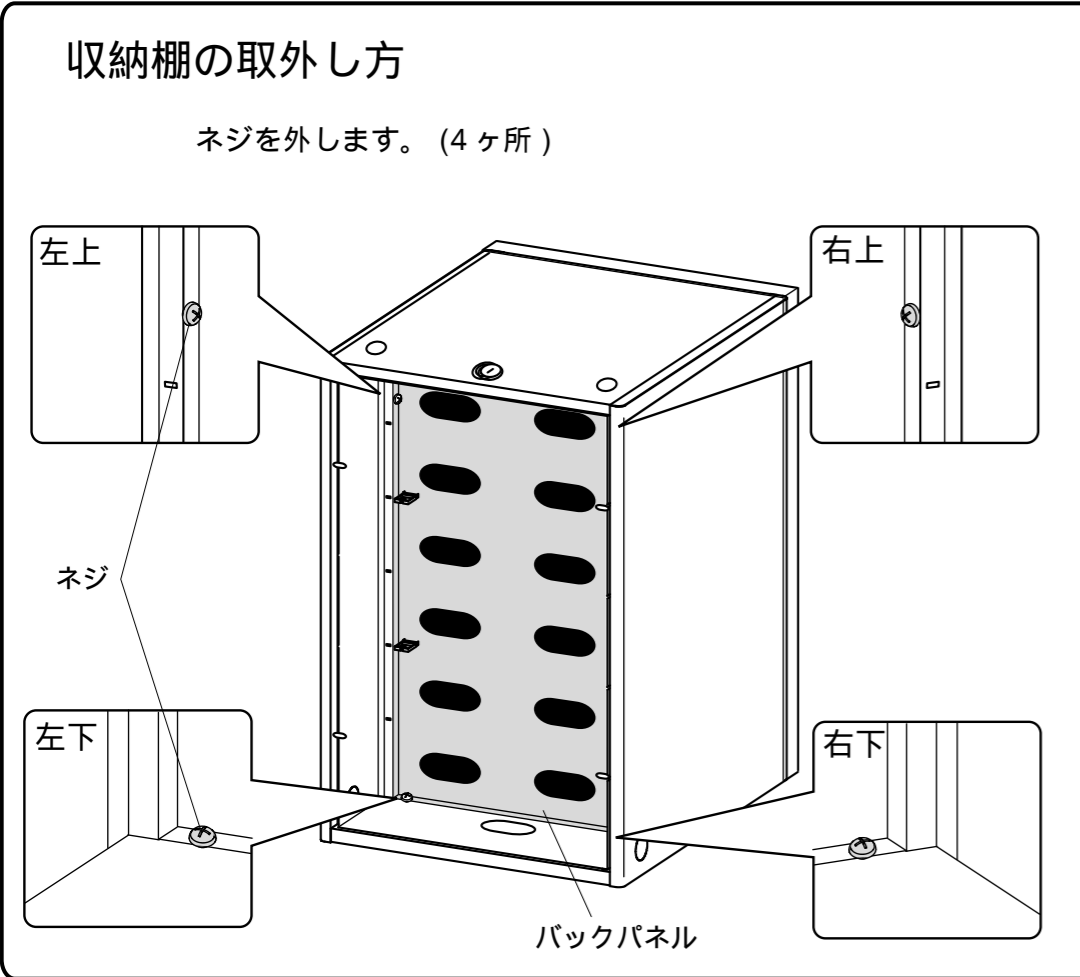
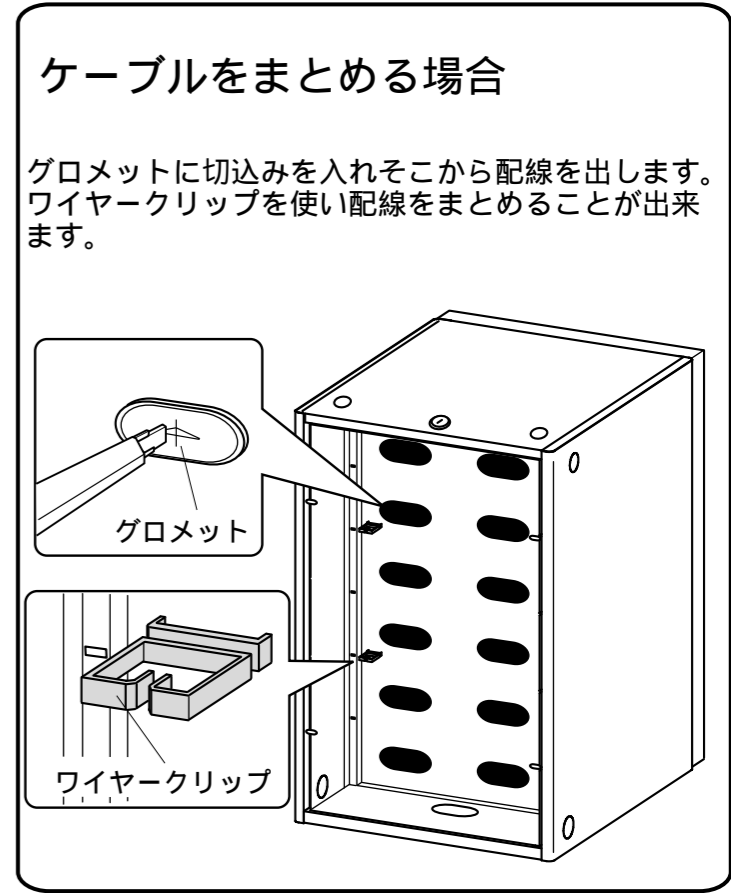
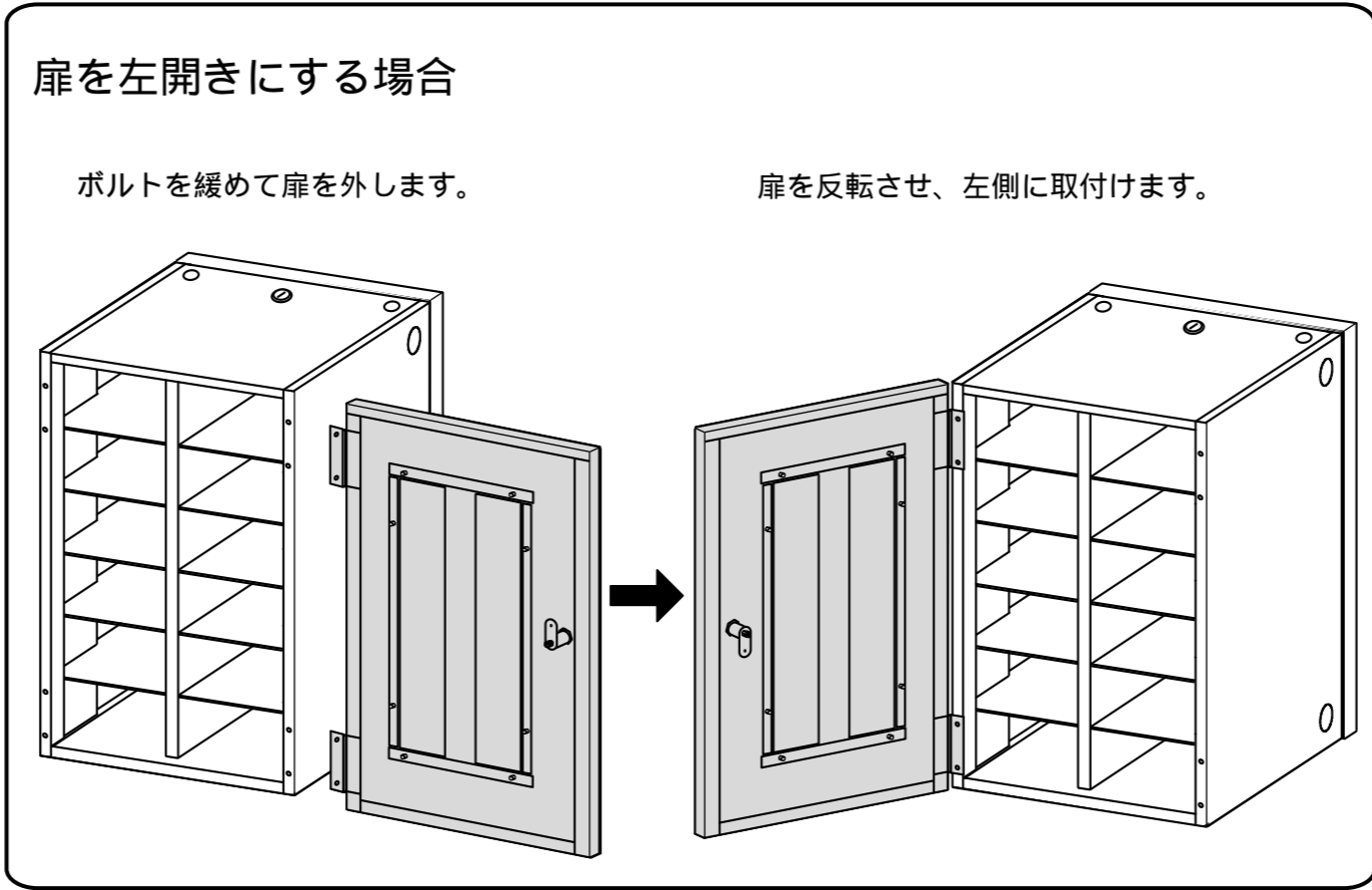
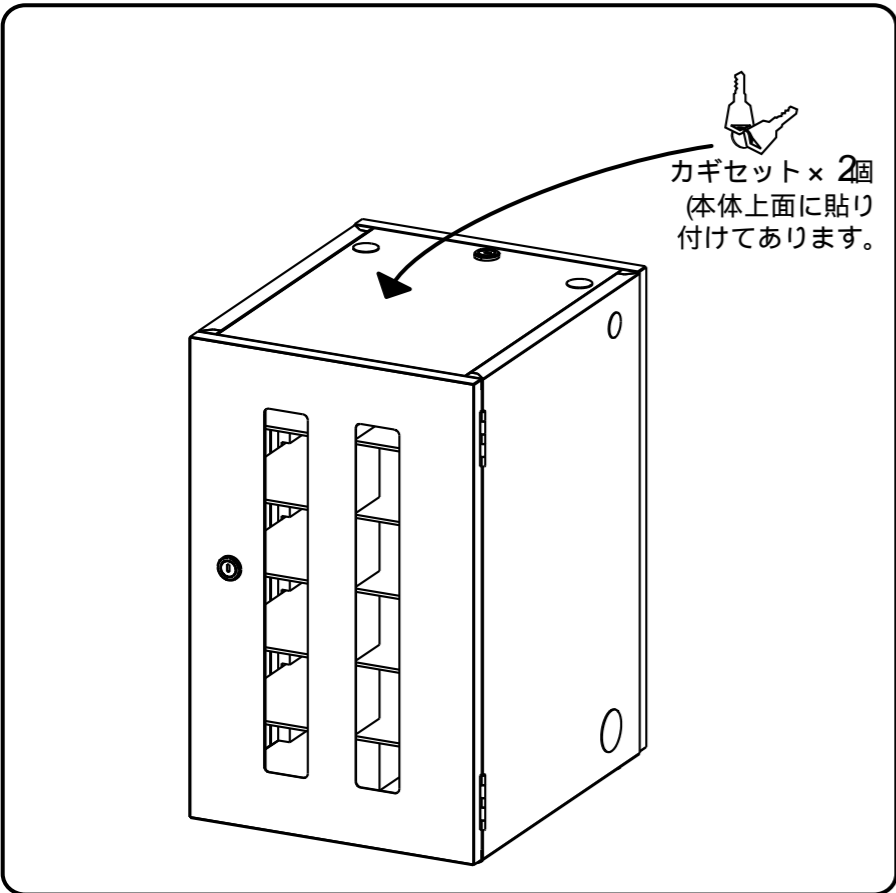


この度は、弊社製品をお買求めいただきましてありがとうございました。
 この製品は組立式になっております、パッキングケースの中に下記の部品が入っていますので確認の上、下記要領で組み立てて下さい。
 ご使用前に、製品の使い方と使用上の注意事項について書いた、説明書をよくお読みになり製品を未永くご使用いただくために、説明書を大切に保存して正しくお使い下さい。

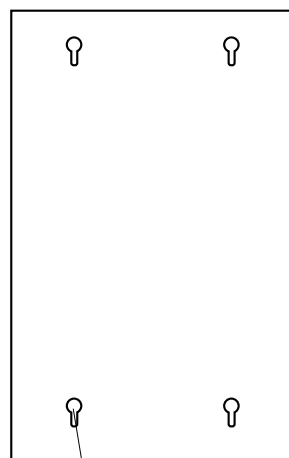
用意していただくもの・・・ プラスドライバー
 手袋（鋼製ですので組み立ての際は必ず着用してください。）



机上時の場合

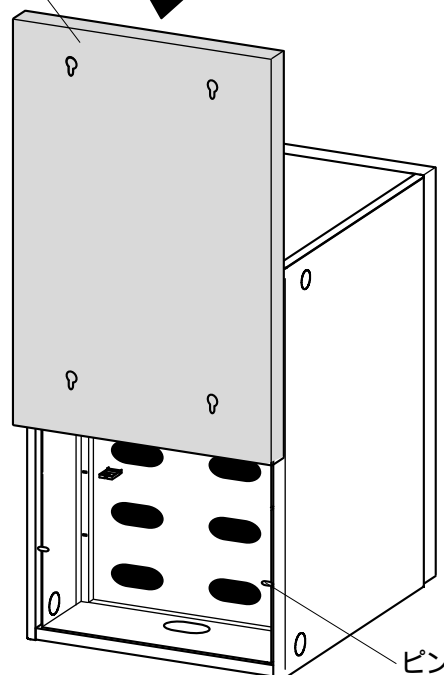
本体のピンにバックパネルのフックを引っ掛けて、鍵を閉めます。

バックパネルの取付け向き

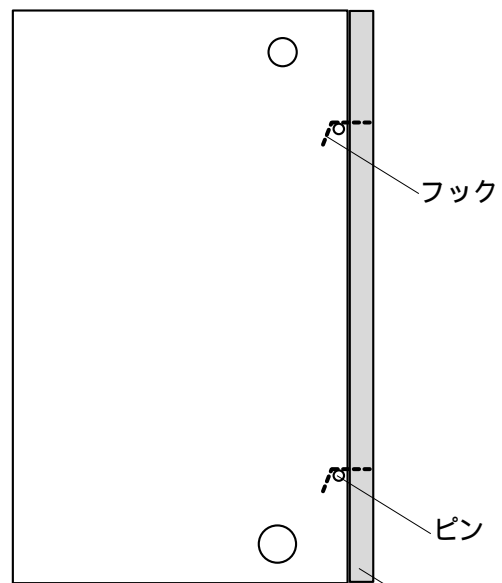


ダルマ穴の向きに注意してください。

バックパネル



ピン



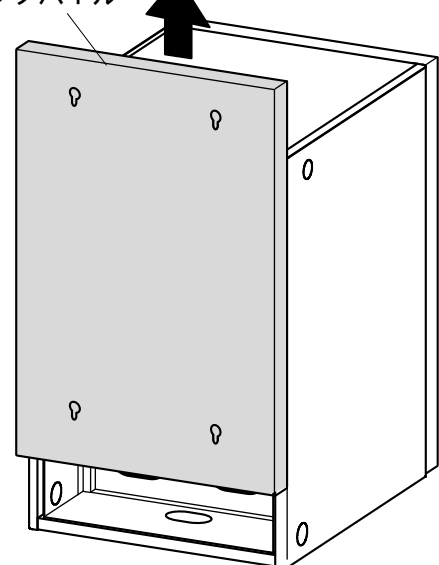
側面図

バックパネル

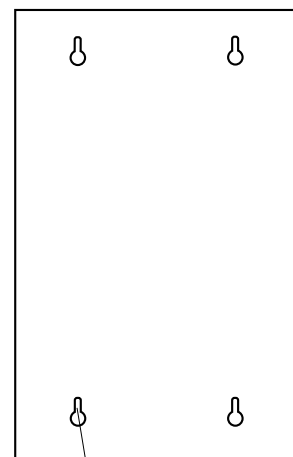
壁に取付ける場合

鍵を開けてバックパネルを外してます。

バックパネル

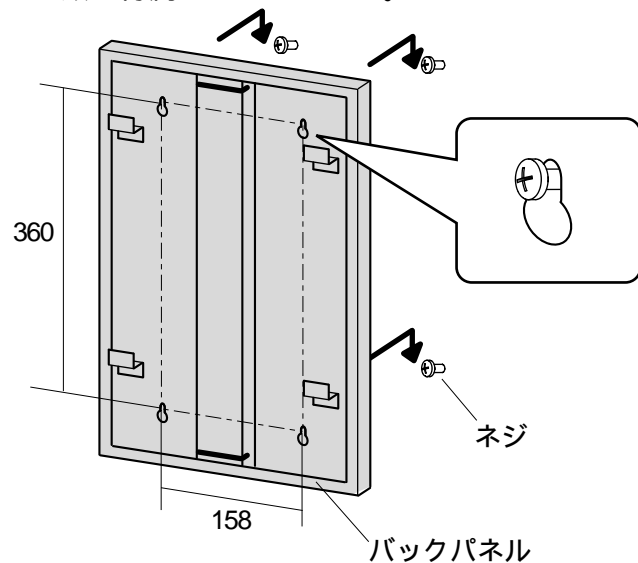


バックパネルの取付け向き



ダルマ穴の向きに注意してください。

バックパネルはダルマ穴を利用して壁に取付けます。取付け後、ネジを締めてください。ネジ類は付属されていません。



取付け寸法

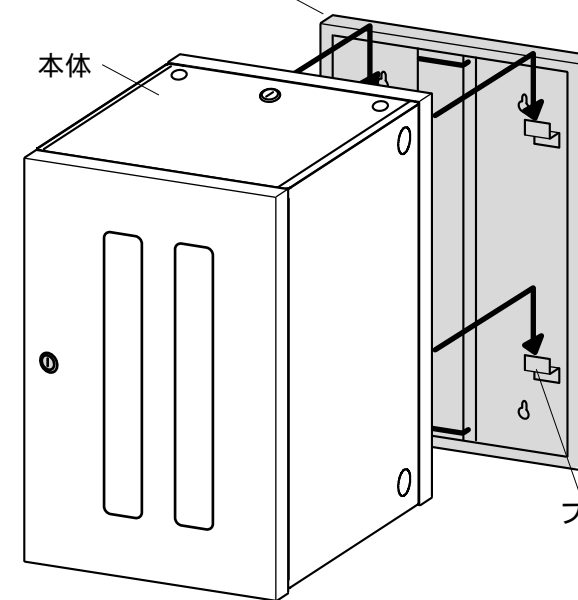
ネジ

バックパネル

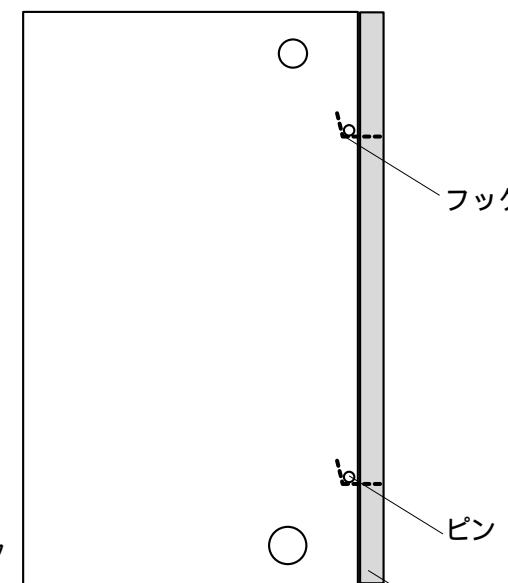
バックパネルのフックに本体のピンを引っ掛けて、鍵を閉めます。

バックパネル

本体



フック



側面図

バックパネル