

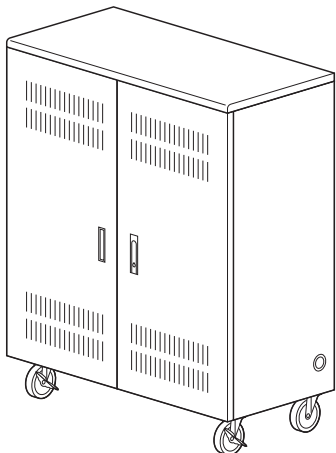
この度は、弊社製品をお買求めいただきましてありがとうございました。  
安全のため、下記の取扱方法を守ってお使いください。  
パッキングケースの中には、下記の部品が入っています。

**取扱説明書は大切に  
保管してください。**

この製品を第三者に貸し出すときは、この説明書も共に  
貸し出し、よく読んでから使用するようご指導ください。

★用意していただくもの・・・  
手袋（棚板の着脱の際にケガ等を防ぐために必ず着用してください）  
プラスドライバー

**完成図**



**注意**

可動部で指などを挟まないように十分ご注意ください。

**注意**

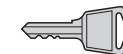
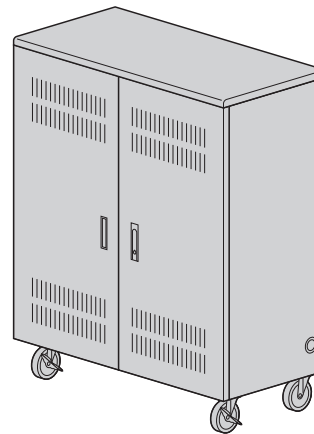
移動の際に、キャスターで段差や溝を勢いよく乗り越えないでください。  
本製品の転倒や、キャスターを破損する恐れがあり、  
大変危険です。

**注意**

本製品は長距離の移動を想定したものではありません。  
長距離を移動する用途では使用しないでください。

**組立て部品**

※部品の欠品や破損があった場合は、品番（CAI-CAB67Wなど）と  
下記の部品番号（①～②）と部品名（鍵など）をお知らせください。

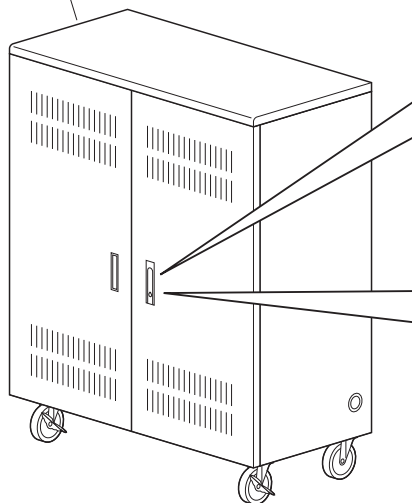


②鍵×2本  
※前後共通です。

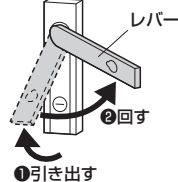
①キャビネット本体×1台

**前扉の開閉方法**

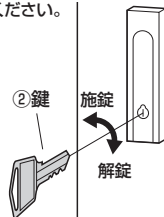
①キャビネット本体



扉の取手についているレバー  
を引き出して回すと前扉を  
開くことができます。



鍵を差して回すと、施錠・解錠  
ができます。  
施錠・解錠後は鍵を抜いて  
ください。

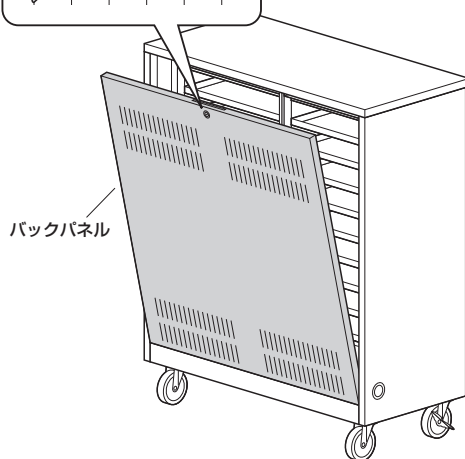
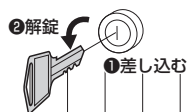


**バックパネルの開閉方法**

〈開け方〉

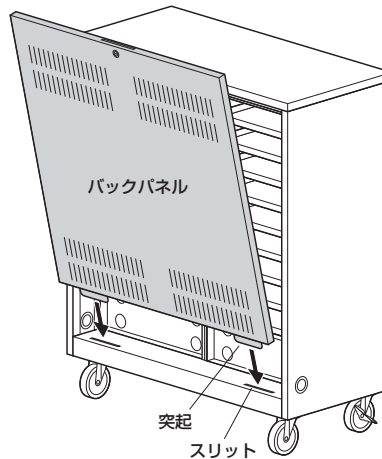
鍵穴を縦にして解錠するとバックパネルを外すことができます。

鍵穴を横にすると解錠します。

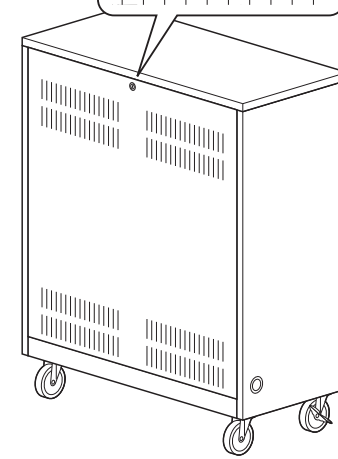


〈閉め方〉

①キャビネット本体のスリットにバックパネルの突起を差込みます。

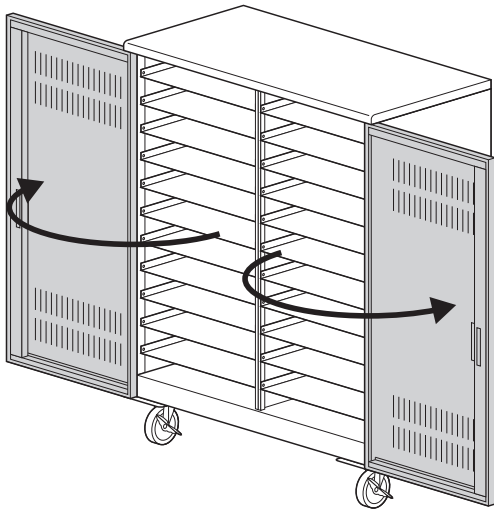


鍵穴を縦にすると施錠します。



## 棚板の取外し方法

①キャビネット本体の扉を開きます。

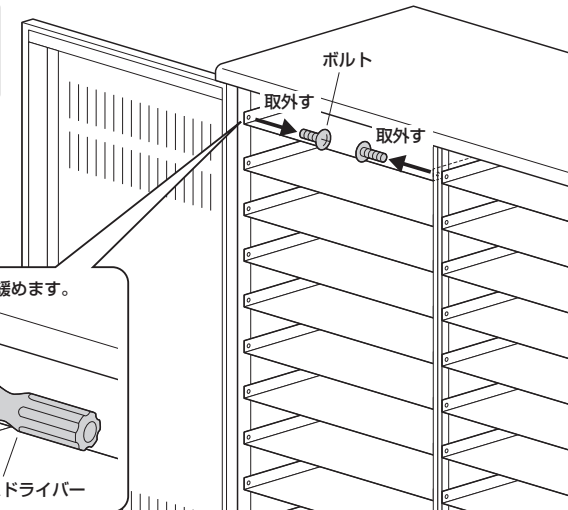
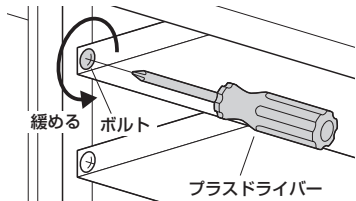


②任意の棚板のボルトを取外します。

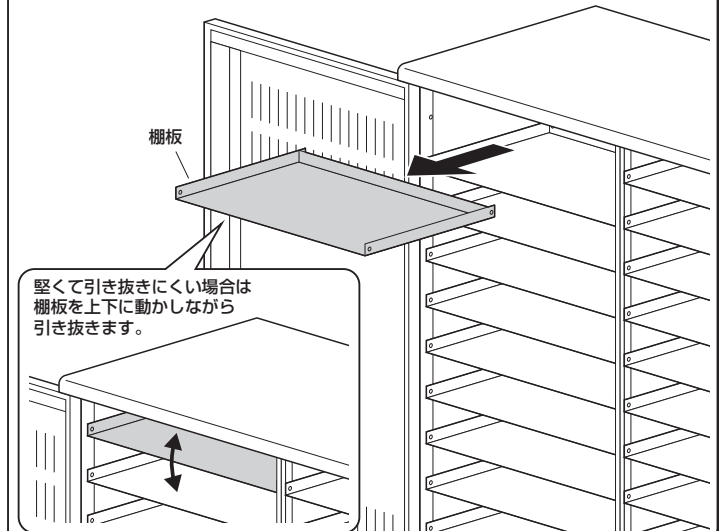


取外したボルトは大切に保管してください。

プラスドライバーでボルトを緩めます。

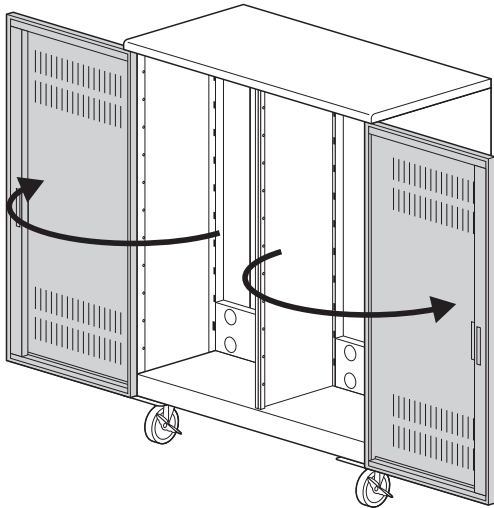


③棚板を取外します。

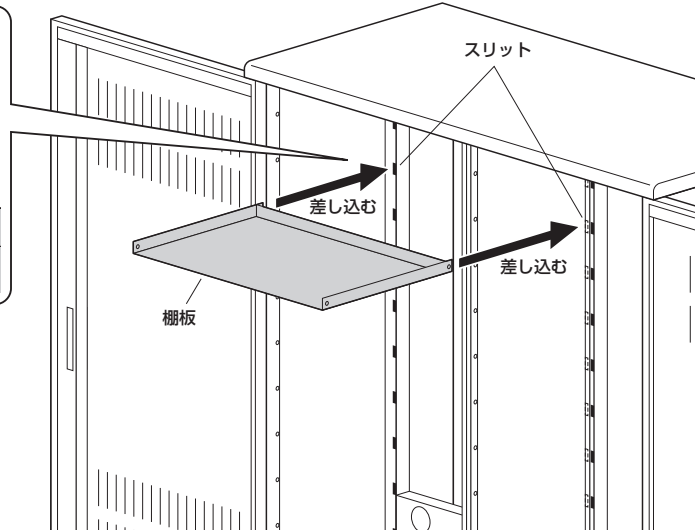
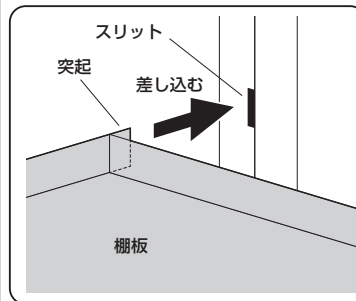


## 棚板の取付け方法

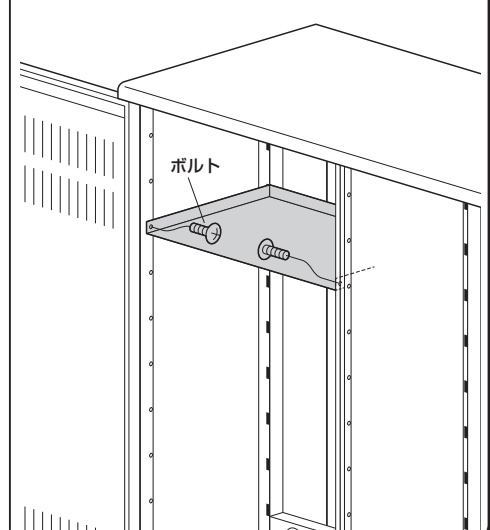
①キャビネット本体の扉を開きます。



②棚板の突起をキャビネット本体のスリットに差し込みます。



③ボルトで固定します。



製品に関するお問い合わせ  
製品の品質管理には細心の注意を払っていますが、万一、不都合な点や製品に関するお問い合わせなどございましたら、お買求めの販売店又は右記までお気軽にご相談下さい。

CC/BC/TTC

最新の情報はWEBサイトで  
<https://www.sanwa.co.jp/>



本製品の  
詳細情報  
はこちら！



弊社サポート  
ページはこちら！

サンワサプライ株式会社

岡山サブライセンター / 〒700-0825 岡山県岡山市北区田町1-10-1  
TEL.086-223-3311 FAX.086-223-5123  
東京サブライセンター / 〒140-8566 東京都品川区南大井6-5-8  
TEL.03-5763-0011 FAX.03-5763-0033

<https://www.sanwa.co.jp/>