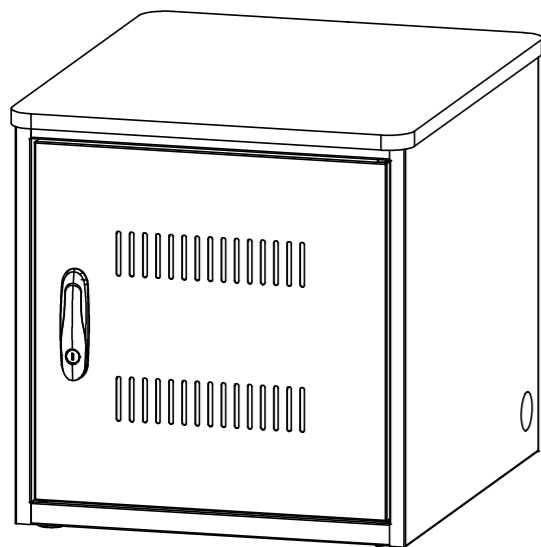


この度は、弊社製品をお買求めいただきましてありがとうございました。
この製品は組立式になっておりますので、下記の要領で組み立ててください。
パッキングケースの中には、下記の部品が入っています。

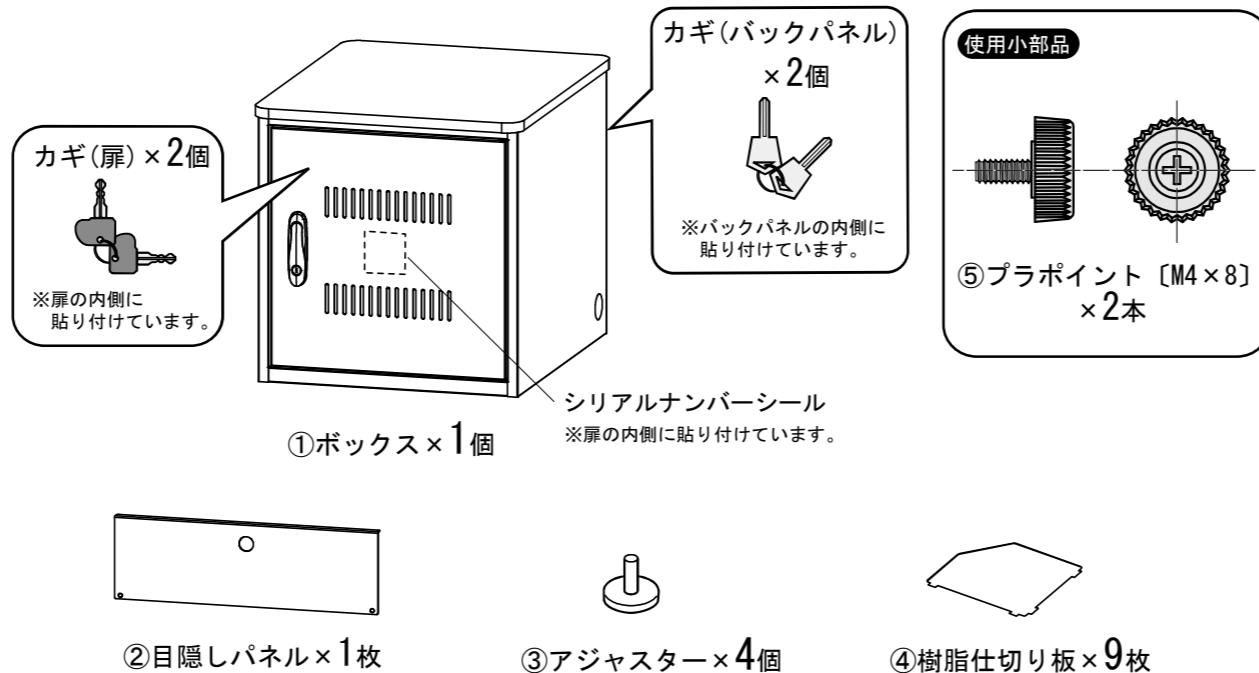
★用意していただくもの・・・プラスドライバー
手袋（鋼製ですので組み立ての際は必ず着用してください。）

完成図

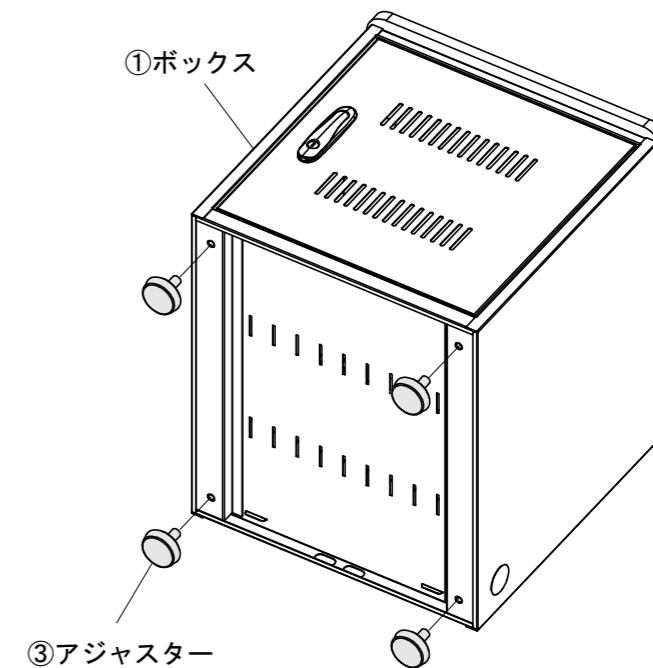


組立て部品

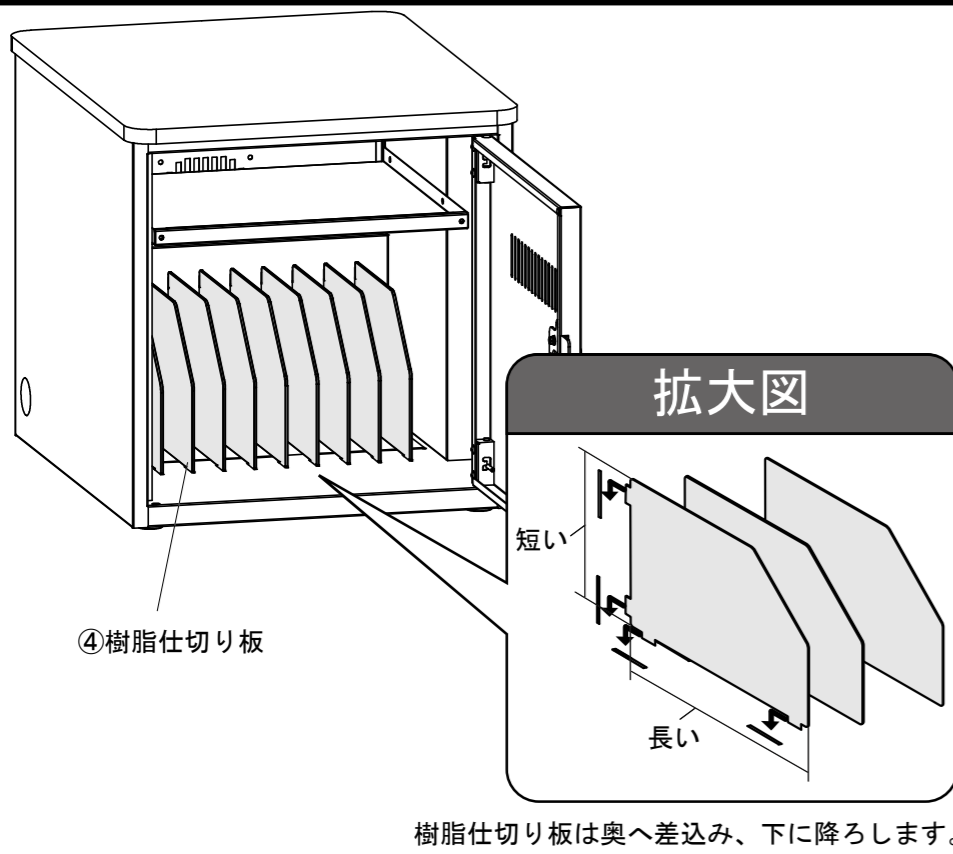
※部品の欠品や破損があった場合は、品番（CAI-CAB64LMなど）と下記の部品番号（①～⑤）と部品名（ボックスなど）をお知らせください。



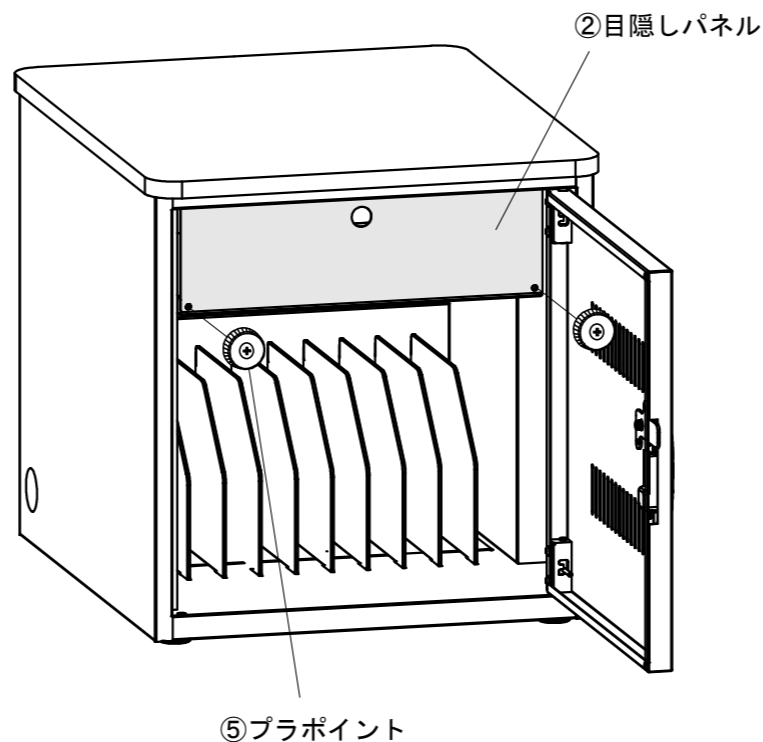
1 ボックスにアジャスターを取付けます。



2 樹脂仕切り板を取付けます。



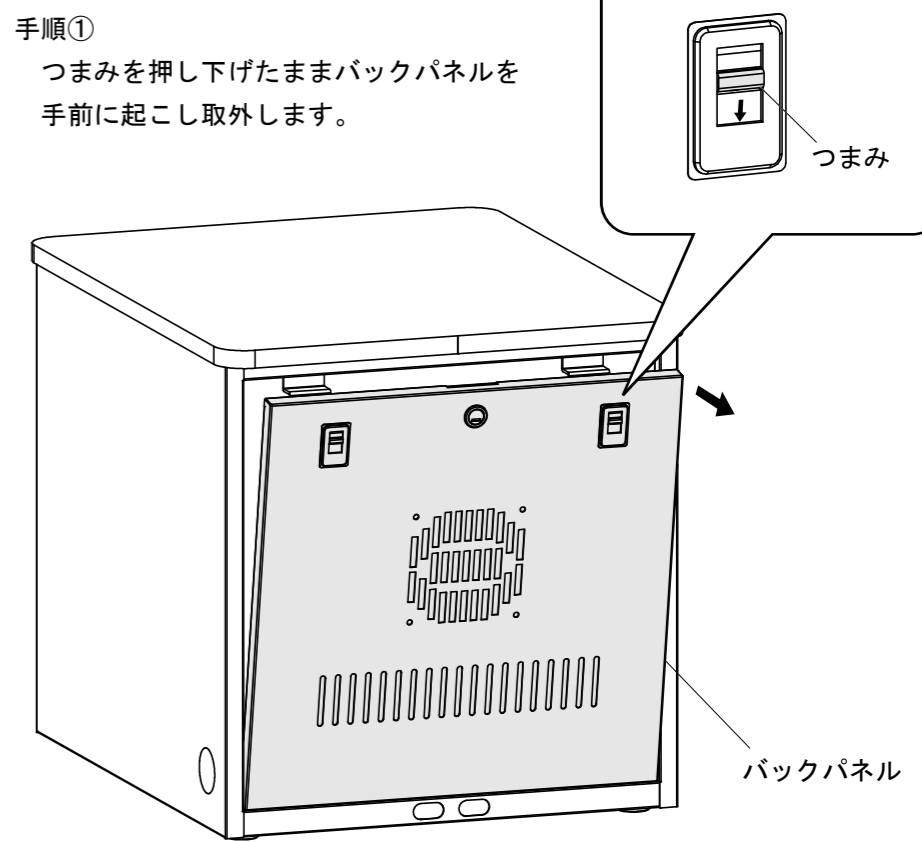
3 機器をセットした後、目隠しパネルをプラポイントで取付けて完成です。



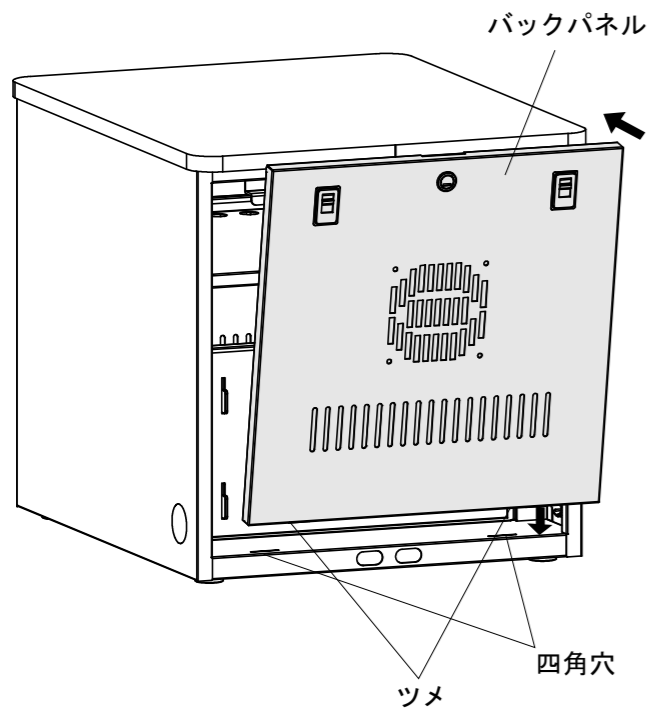
バックパネルの取外し方

手順①
つまみを押し下げたままバックパネルを手前に起こし取外します。

拡大図



バックパネルの取付け方



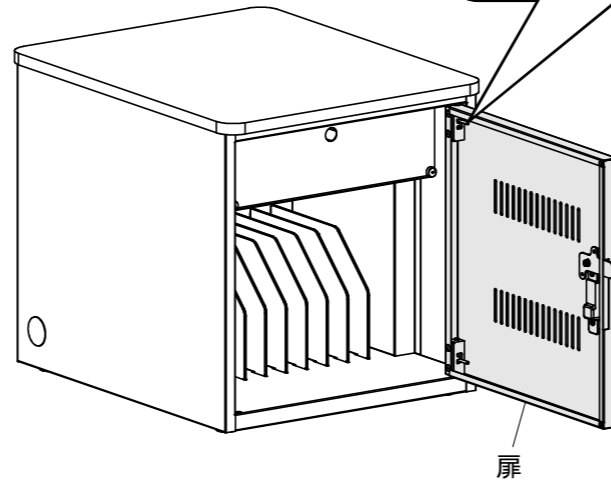
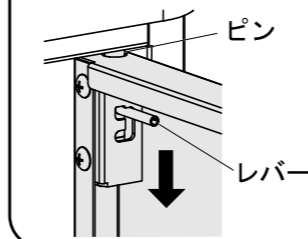
- 手順①
バックパネルに付いているツメをボックスの四角穴に差し込みます。
- 手順②
バックパネルの上側をボックス側に押し込みます。
- 手順③
ロックが完全にかかっているか確認します。

完全にロックがかかっていない場合
落下し怪我の恐れがあります。
十分に注意してください。

扉の取外し方

- 手順①
レバーを押し下げてピンをボックスから抜き扉を取外します。

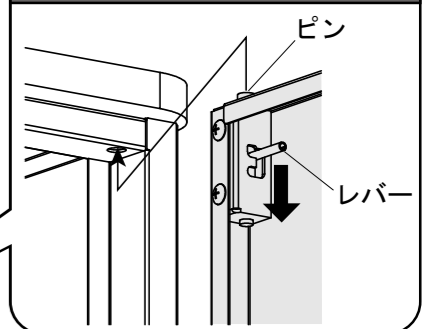
拡大図



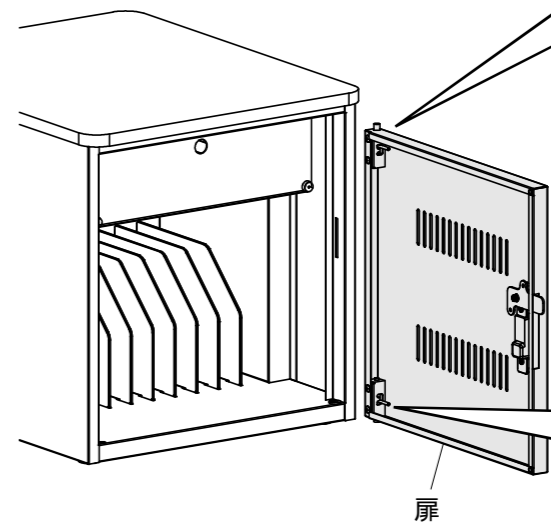
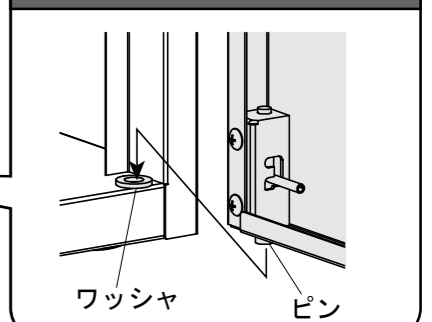
扉の取付け方

- 手順①
下側のピンをワッシャに通し、ボックスの穴に差し込みます。
- 手順②
上側のレバーを下げながらボックスの穴にピンを差し込みます。

拡大図

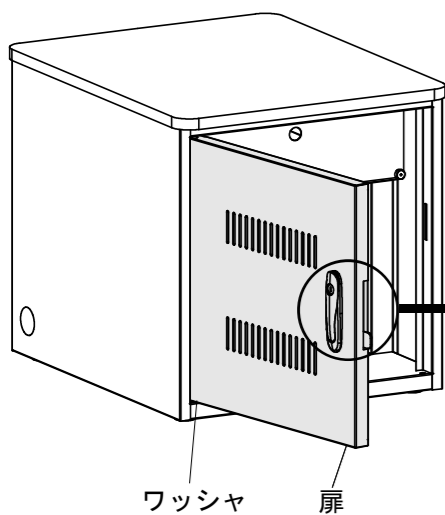


拡大図

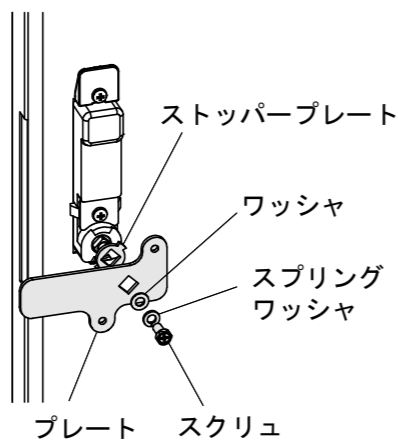


扉を左開きにする場合

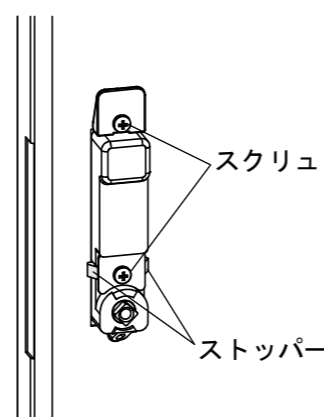
※手順②～⑤は扉裏側からの図です。



- 手順①
扉を取外し天地逆さまにして左開きに付け替えます。
- ※扉の取外し方、取付け方を参照



- 手順②
スクリュを緩めてプレート、ストッパープレートを取外します。
- ※外した部品は後ほど使うので無くさないようにして下さい。

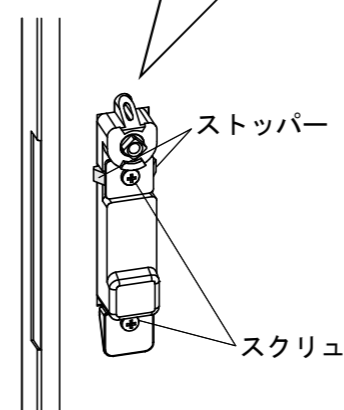


- 手順③
スクリュ(2個)を緩めます。ストッパーをつまみながら押し込みハンドルを取外します。

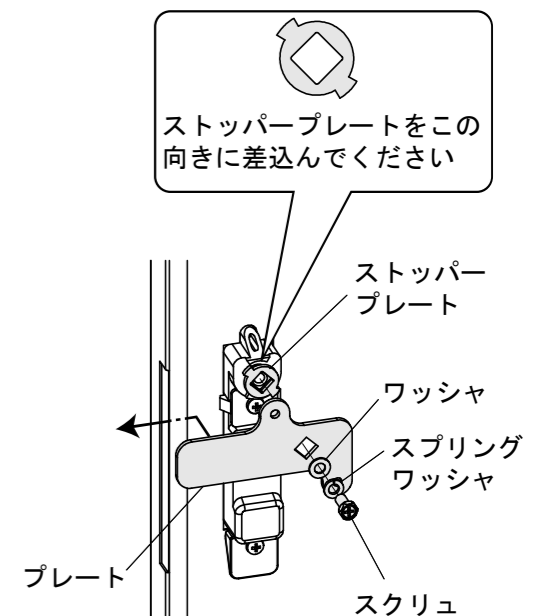
表側



ハンドルをこの向きで取付けてください



- 手順④
ハンドルの向きを変えて取付けます。ストッパーがかかっていることを確認しスクリュ(2個)を締めます。



- 手順⑤
ストッパープレート、プレートをスクリュで取付けます。
- ※プレートは扉の穴に通すように取付けてください。