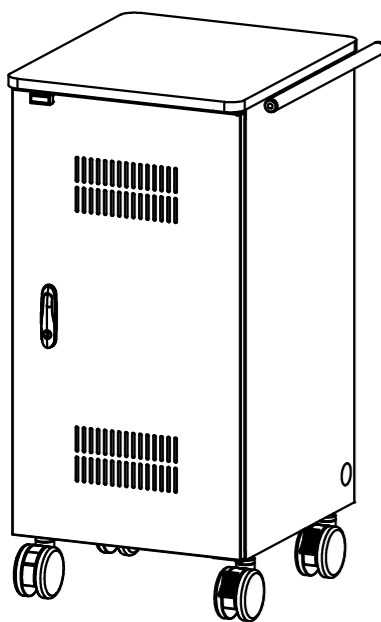


この度は、弊社製品をお買求めいただきましてありがとうございました。
 この製品は組立式になっておりますので、下記の要領で組み立ててください。
 パッキングケースの中には、下記の部品が入っています。

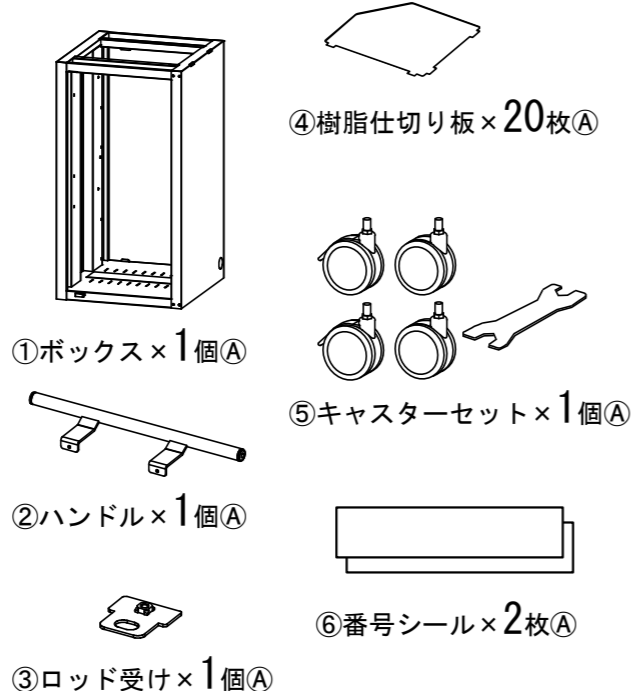
★用意していただくもの・・・プラスドライバー
 手袋（鋼製ですので組み立ての際は必ず着用してください。）

完成図

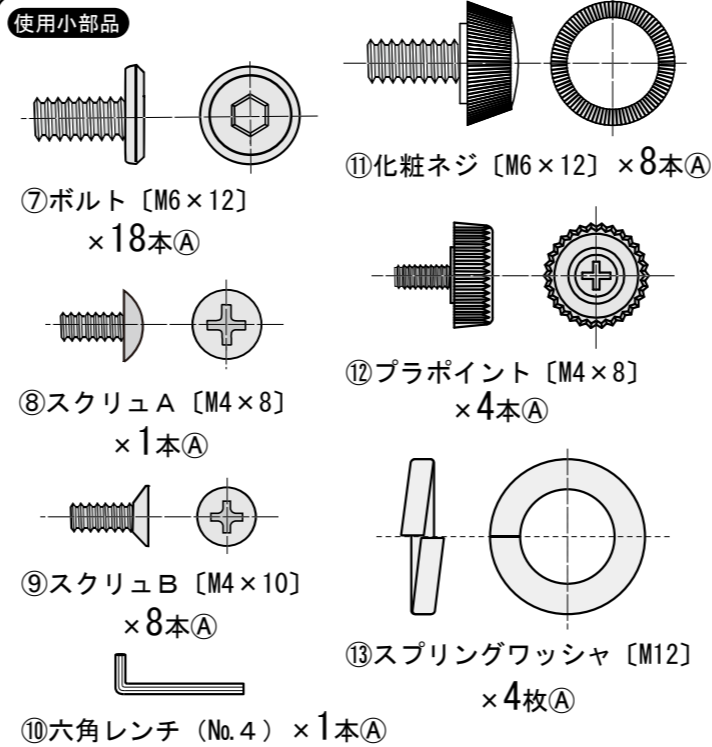


組立て部品

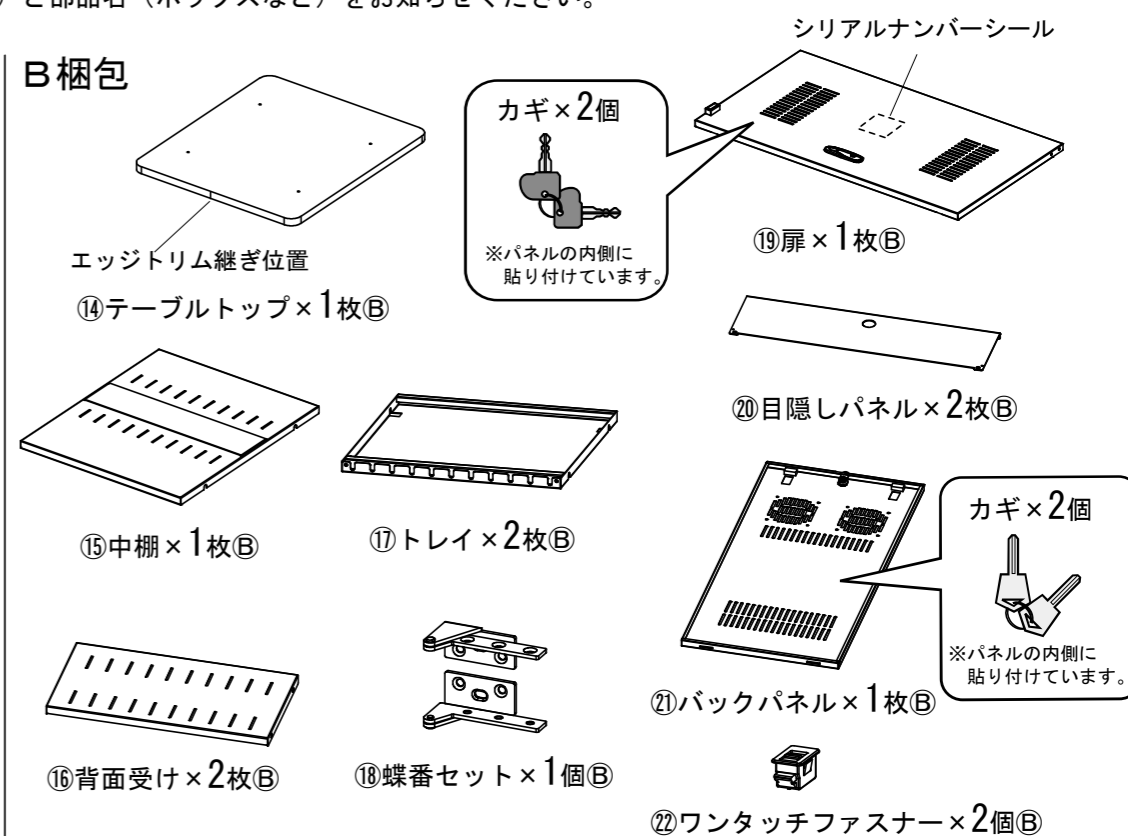
A 梱包



使用小部品

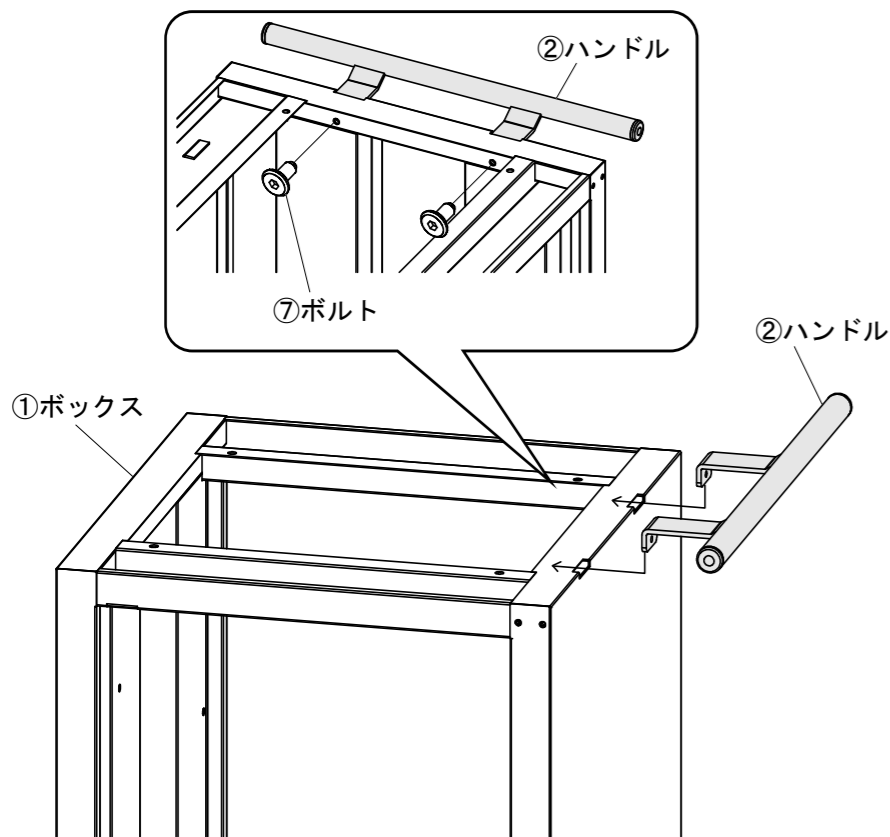


B 梱包



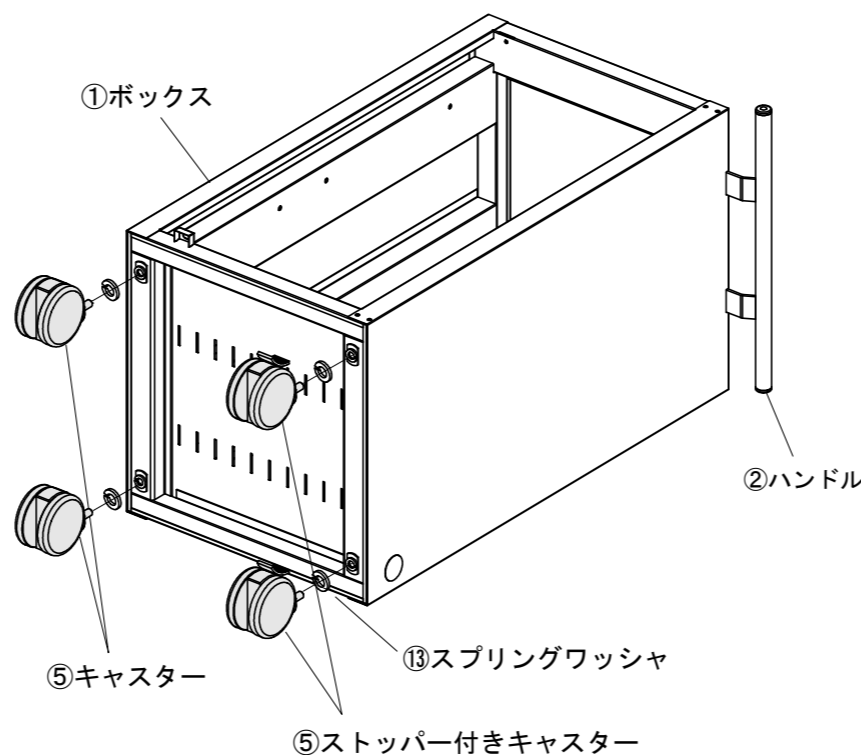
1

ボックスにハンドルをボルトで取付けます。



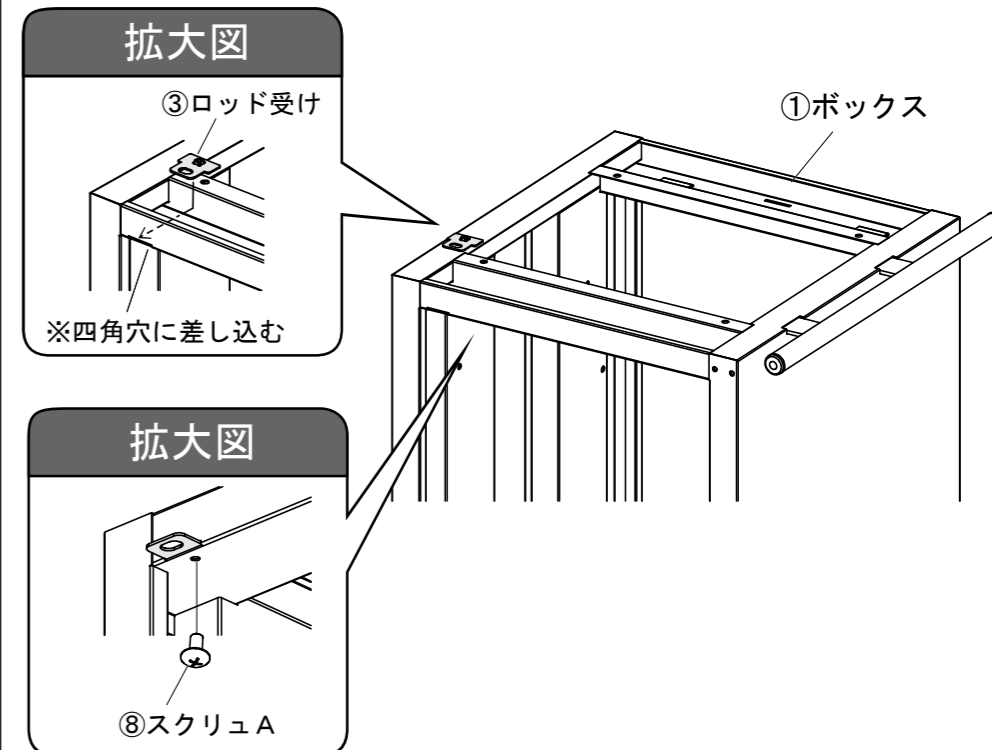
2

ボックスにキャスターとスプリングワッシャを取付けます。
 ハンドルがある方にストッパー付きキャスターを取付けます。



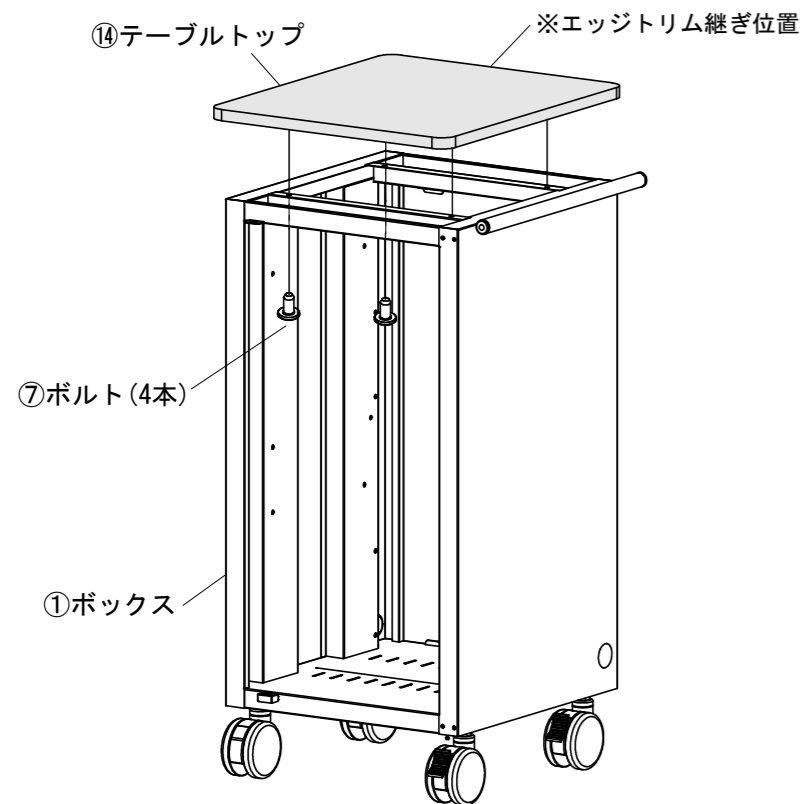
3

ボックスにロッド受けをスクリューAで取付けます。



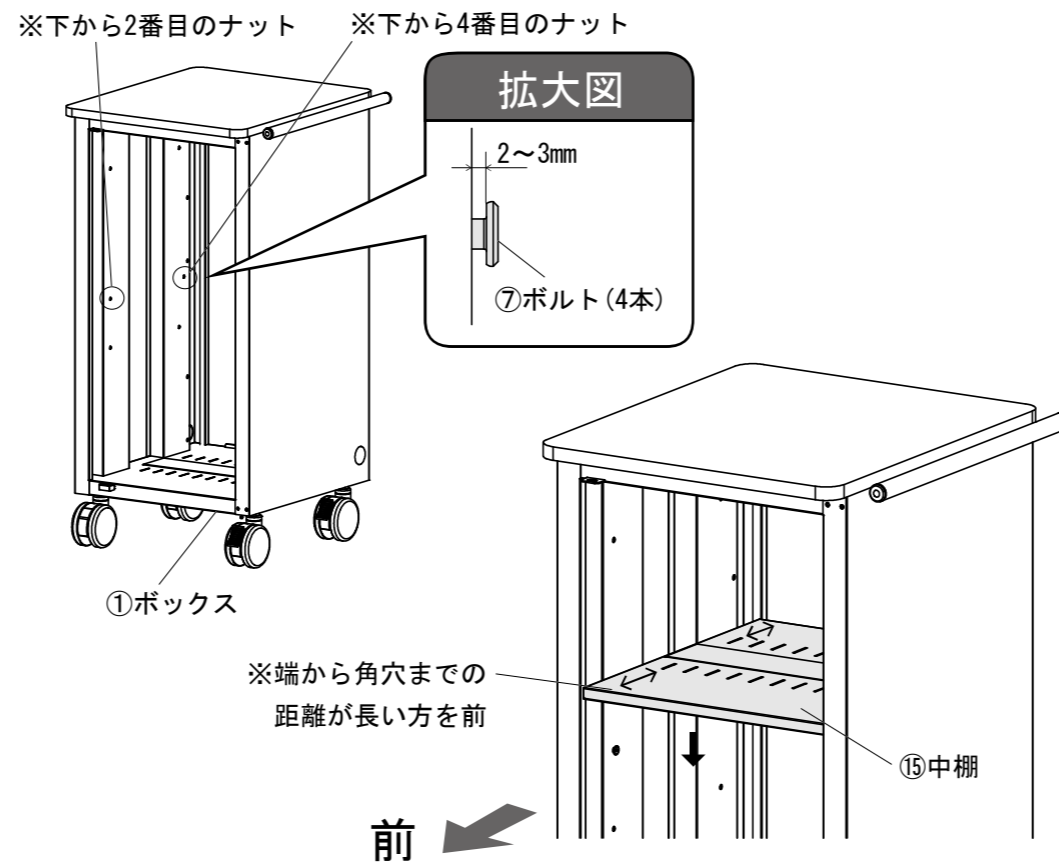
4

ボックスにテーブルトップをボルトで取付けます。



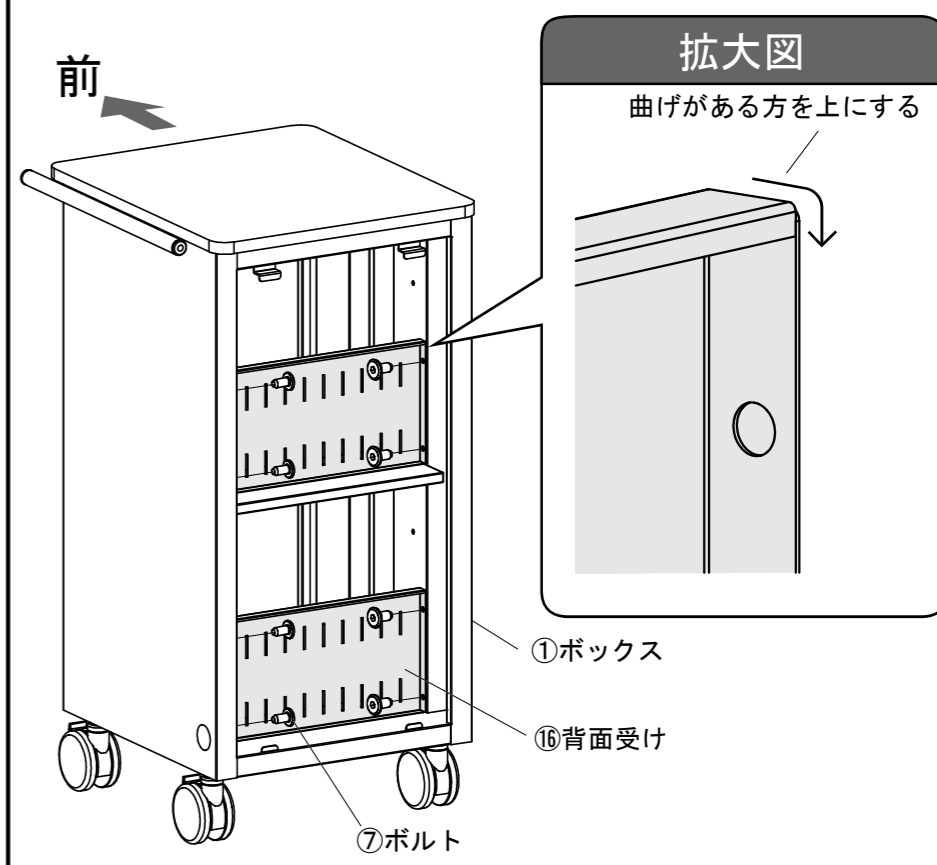
5

ボックスにボルトを隙間を開けて取付けます。中棚を上から差し込みボルトを締めます。



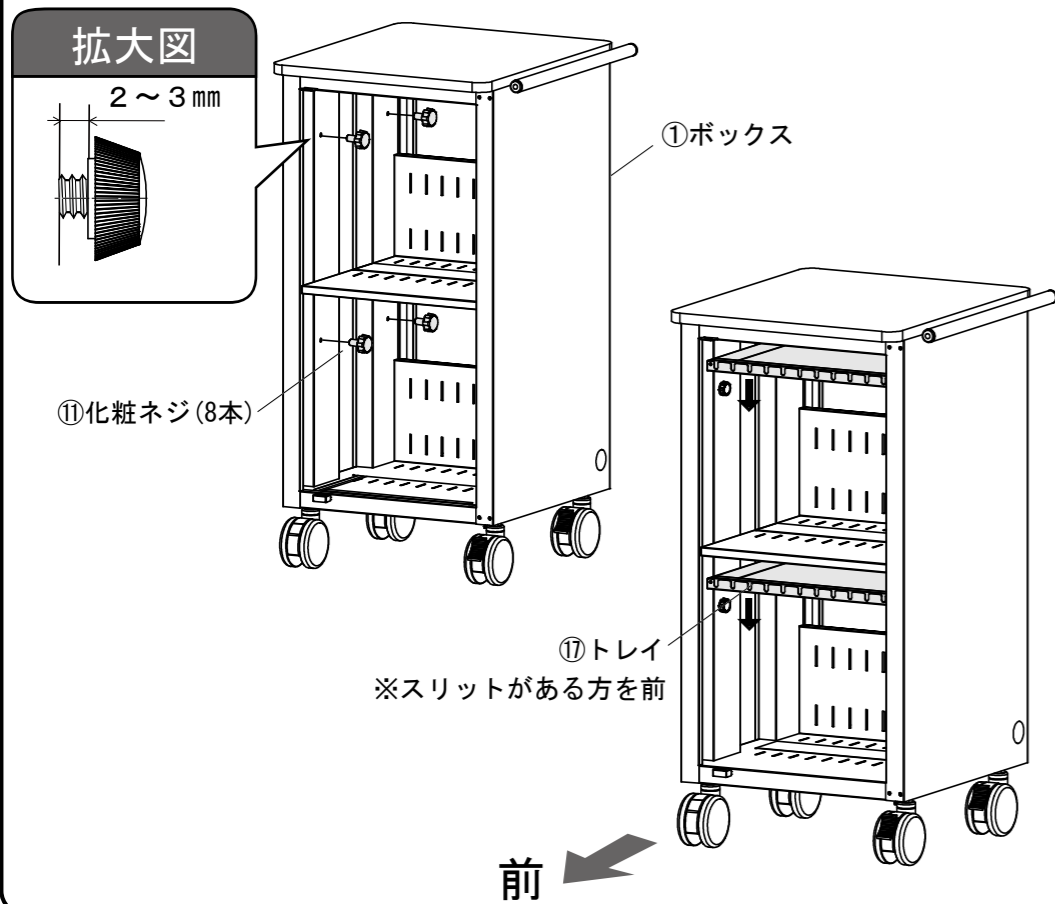
6

ボックスに背面受けをボルトで取付けます。



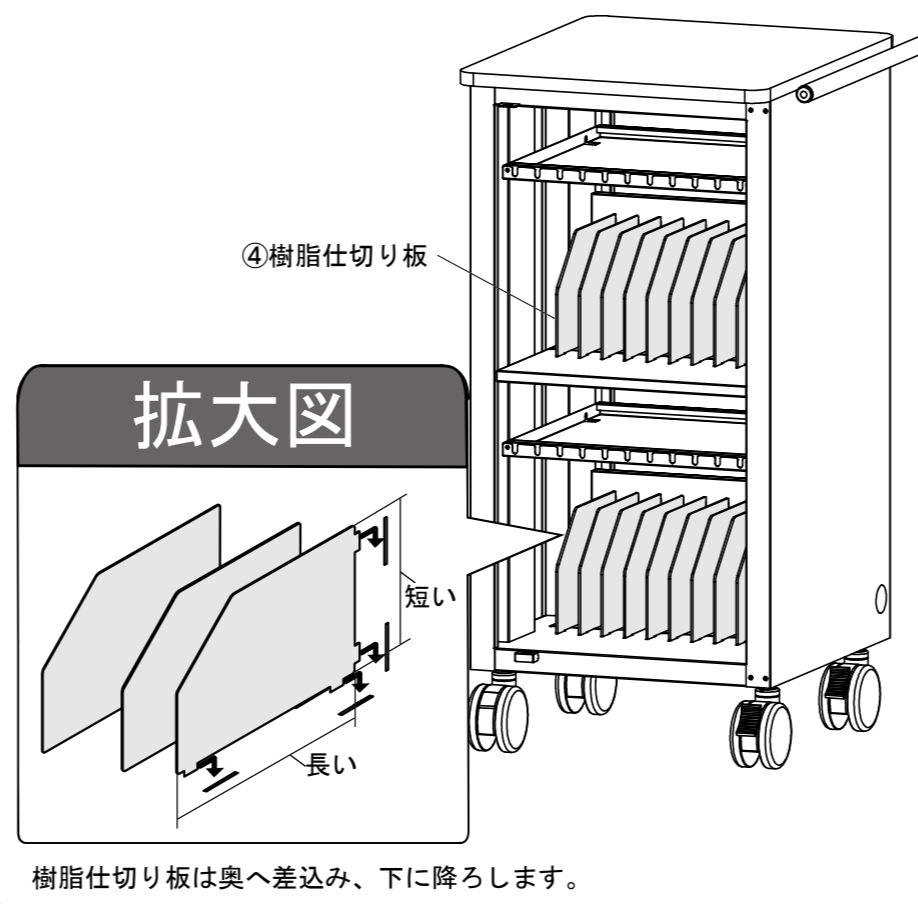
7

ボックスに化粧ネジを隙間を開けて取付けます。トレイを上から差し込み化粧ネジを締めます。



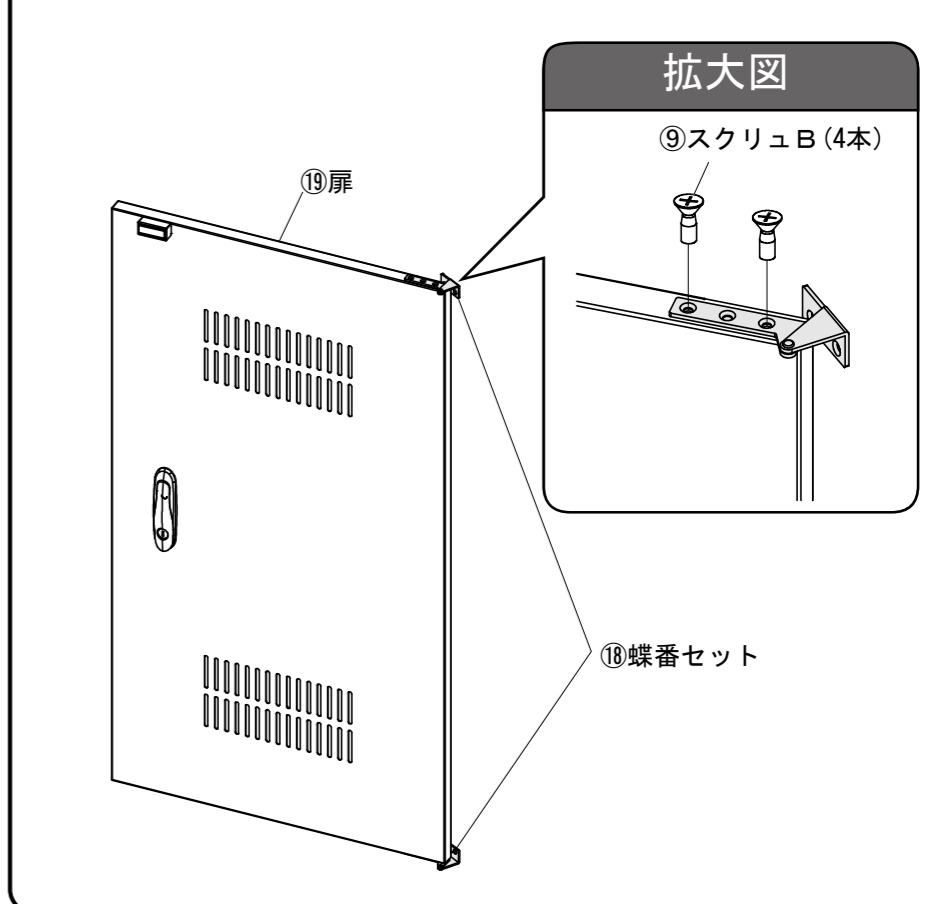
8

樹脂仕切り板を取付けます。



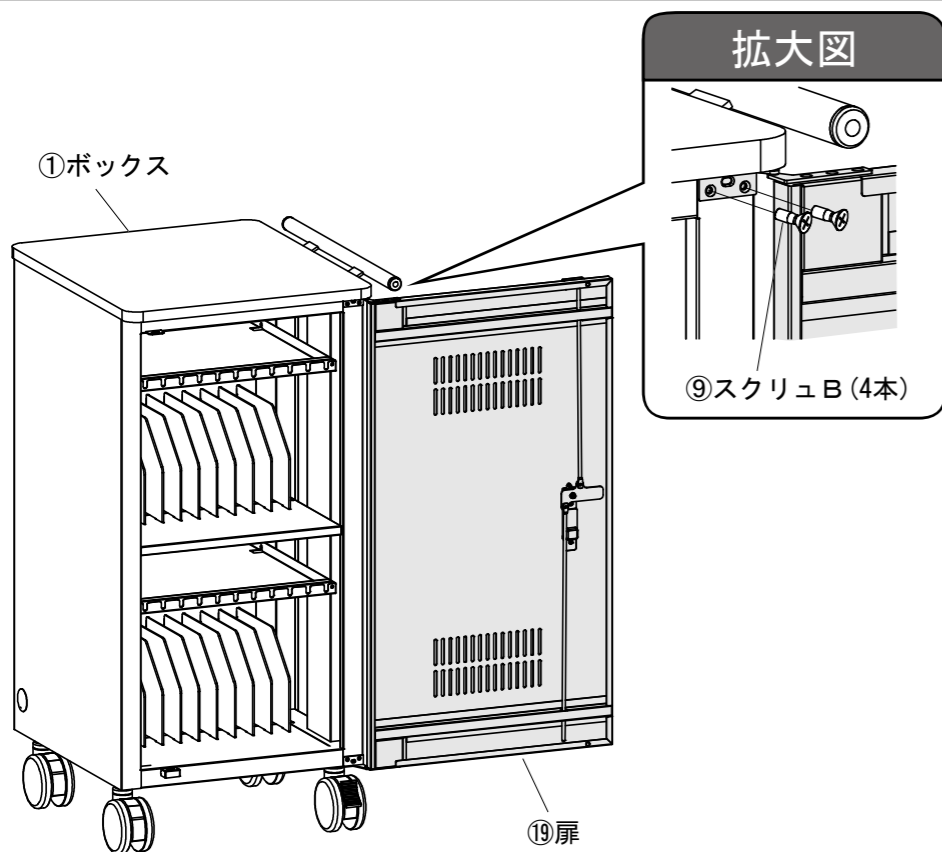
9

扉に蝶番セットをスクリュBで取付けます。



10

ボックスに扉をスクリュBで取付けます。



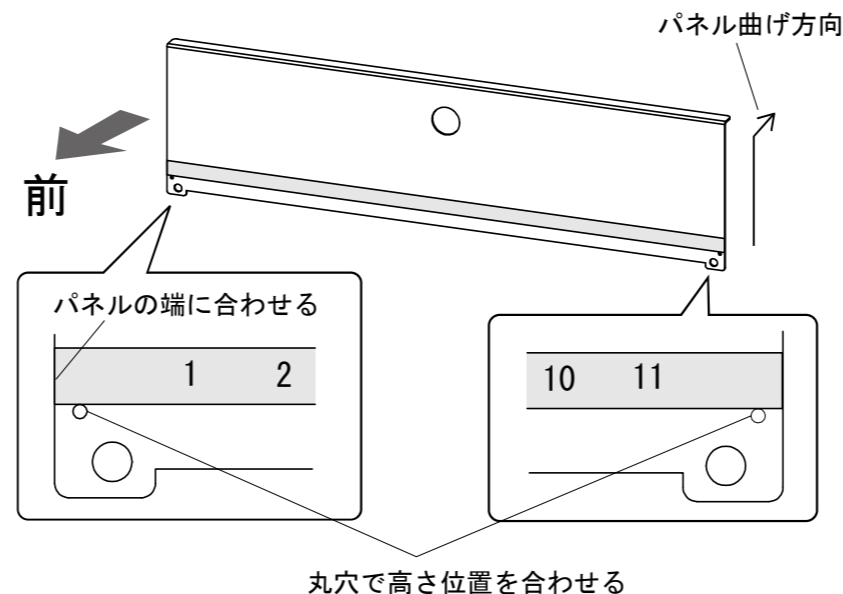
11

タブレットと充電用ケーブル位置に番号シールを貼ります。

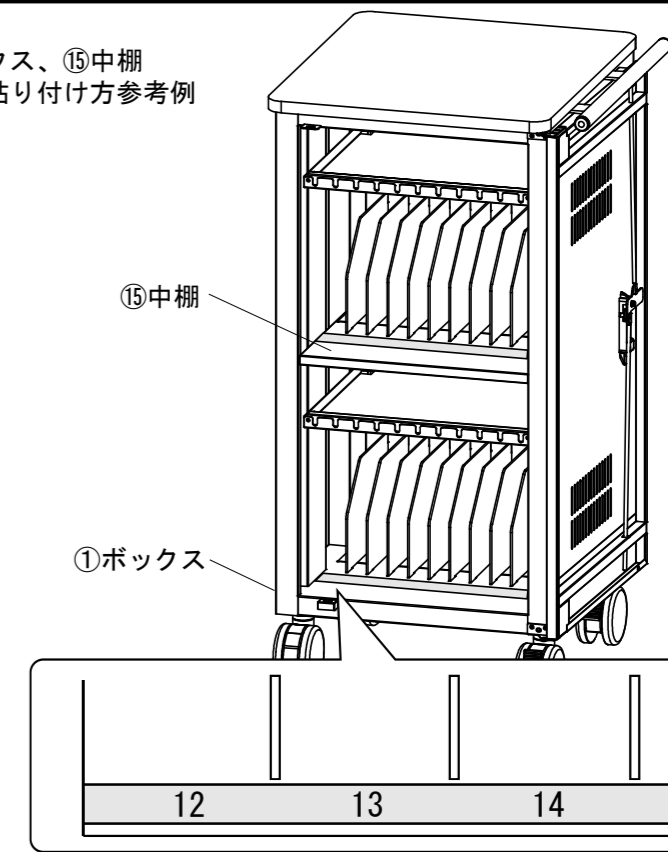
⑥番号シール

1	2	3	4	5	6	7	8	9	10	11
12	13	14	15	16	17	18	19	20	21	22

⑳目隠しパネルシール貼り付け方参考例
※目隠しパネルの前後向きに注意してください

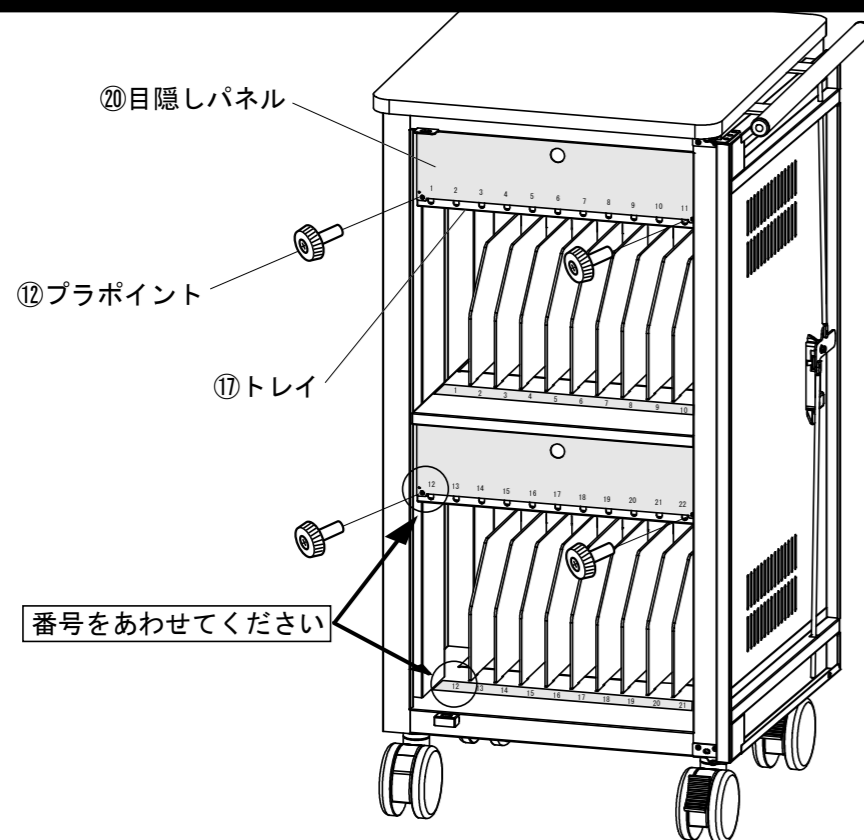


①ボックス、⑮中棚
シール貼り付け方参考例



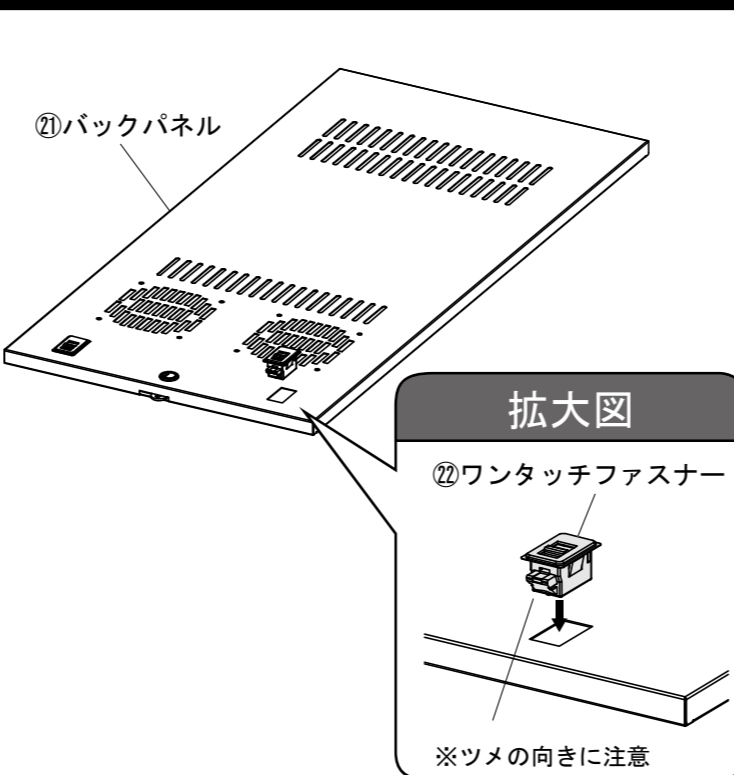
12

機器をセットした後、トレイに目隠しパネルをプラポイントで取付けます。



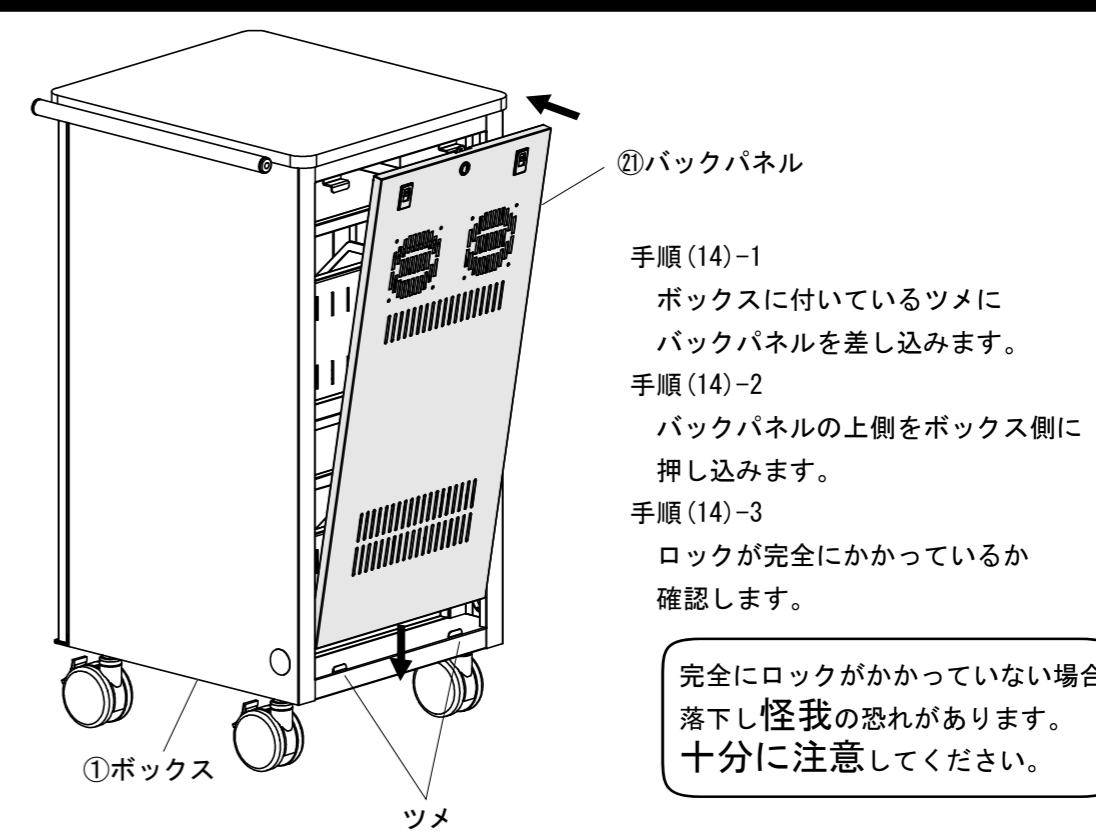
13

バックパネルにワンタッチファスナーを取付けます。



14

ボックスにバックパネルを取付けて完成です。



製品に関するお問い合わせ
製品の品質管理には細心の注意をはらっていますが、万一、不都合な点や製品に関するお問い合わせなどございましたら、お買求めの販売店又は右記までお気軽にご相談下さい。

●商品についてのお問い合わせは
シリアルナンバー・シールの番号をお知らせください。

サンワサプライ株式会社

岡山サプライセンター / 〒700-0825 岡山市北区田町1-10-1
☎086-223-3311 FAX086-223-5123
東京サプライセンター / 〒140-8566 東京都品川区南大井6-5-8
☎03-5763-0011 FAX03-5763-0033