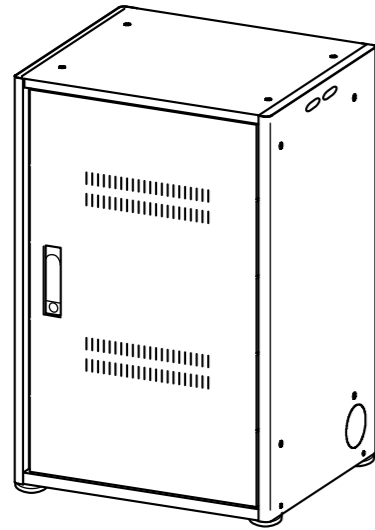


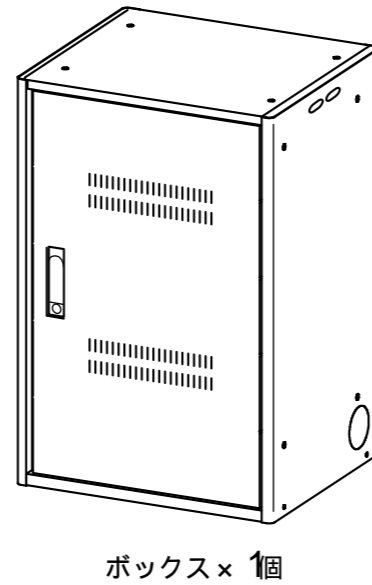
この度は、弊社製品をお求めいただきましてありがとうございました。
 この製品は組立式になっております、パッキングケースの中に下記の部品が入っていますので確認の上、下記要領で組み立てて下さい。
 ご使用前に、製品の使い方と使用上の注意事項について書いた、説明書をよくお読みになり製品を未永くご使用いただくために、説明書を大切に保存して正しくお使い下さい。

用意していただくもの・・・スパナ (13) 手袋 (鋼製ですので組み立ての際は必ず着用してください。)

完成図



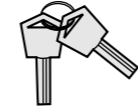
組立て部品



ボックス × 1個



樹脂板 × 22枚



前扉キー × 2本

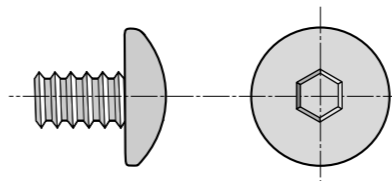


後ろ扉キー × 2本

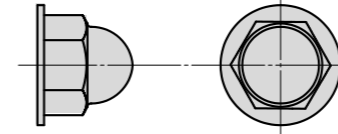


アジャスター × 4個

使用小部品



ボルト [MB×12] × 4本

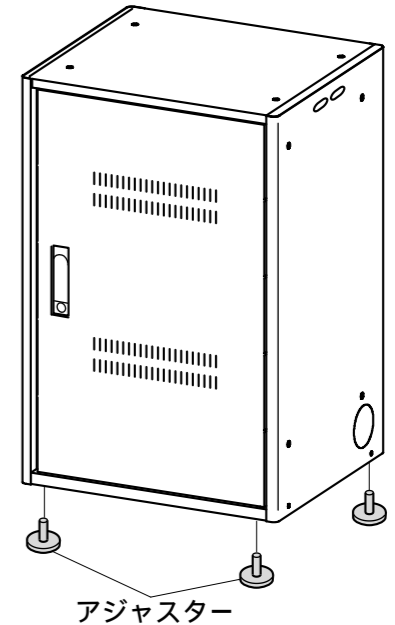


ナット [MB] × 4個



六角レンチ × 1本 (5)

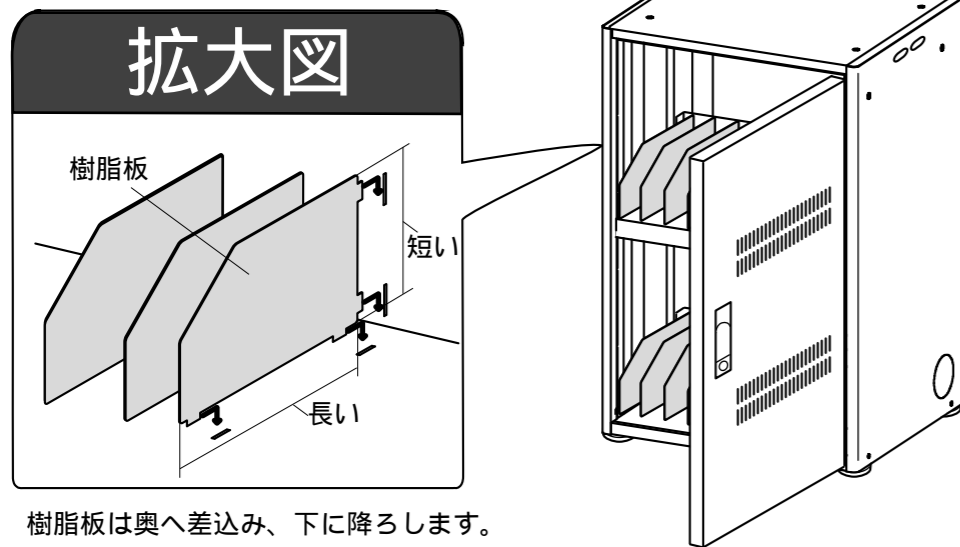
1 アジャスターをボックス底面に取付けます。



アジャスター

2 棚に樹脂板を取付けます。

拡大図



樹脂板は奥へ差込み、下に降ろします。

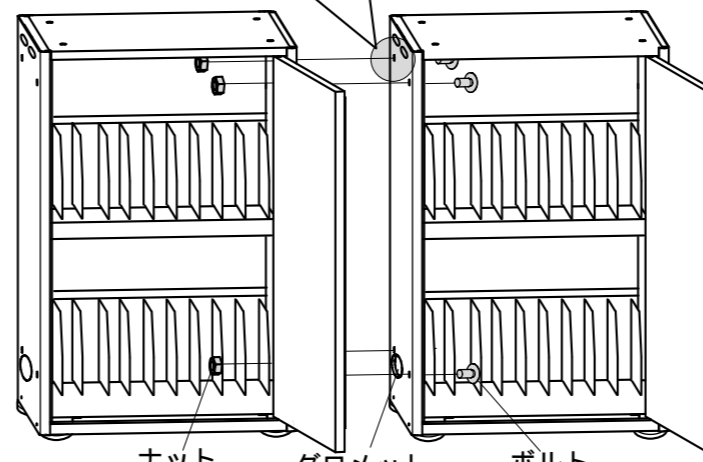
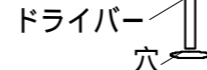
ボックス同士を組み合わせる場合

用意していただくもの・・・ドライバー

左右連結

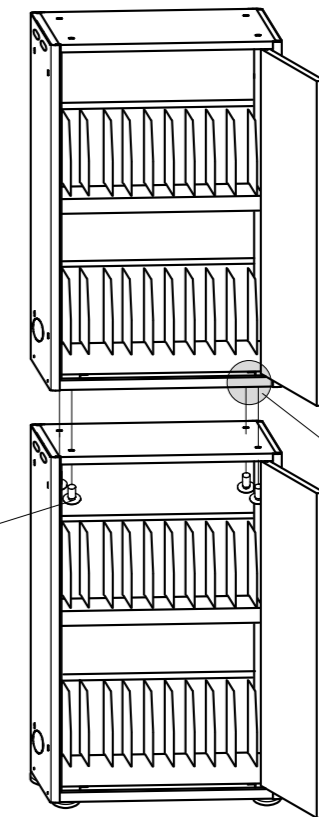
同棚してあるボルトとナットを使って各ボックスを結合します。

丸の部分をドライバーなどを当ててハンマーなどで叩くと穴があきます。(円の中心ではなく端辺りを叩いてください。)



ナット グロメット ボルト
 接合面のグロメットを取外してください。

上下連結



ボルト

アジャスターを取付けるネジ穴を利用してボルトのみで固定します。