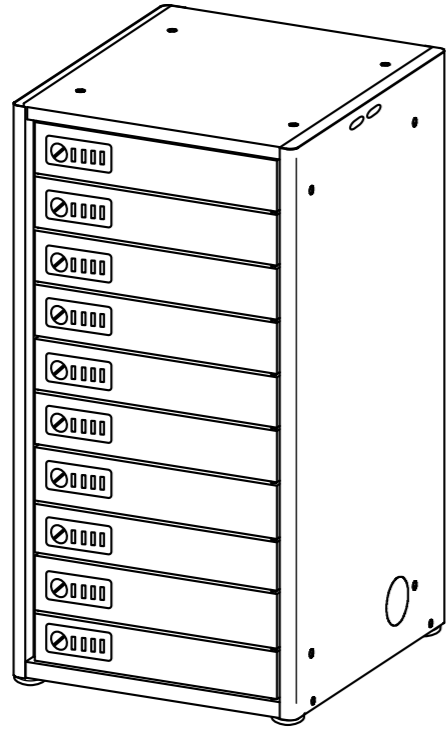


この度は、弊社製品をお求めいただきましてありがとうございました。
 この製品は組立式になっております、パッキングケースの中に下記の部品が入っていますので確認の上、下記要領で組み立てて下さい。
 ご使用前に、製品の使い方と使用上の注意事項について書いた、説明書をよくお読みになり製品を未永くご使用いただくために、説明書を大切に保存して正しくお使い下さい。

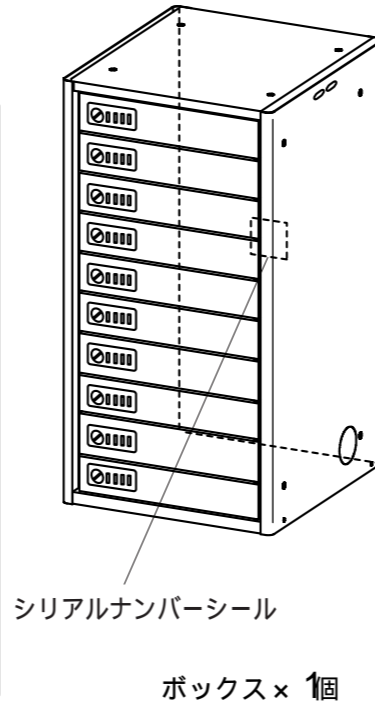
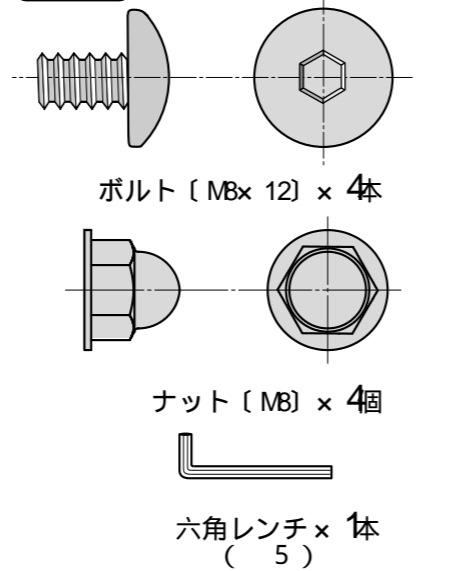
用意していただくもの・・・スパナ (13) 手袋 (鋼製ですので組み立ての際は必ず着用してください。)

完成図

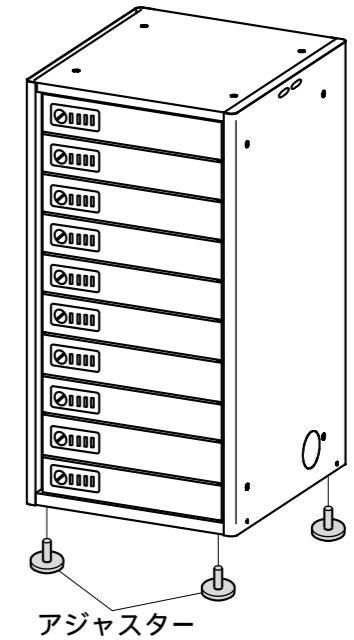


組立て部品

使用小部品



1 アジャスターをボックス底面に取付けます。

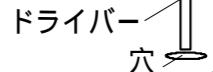


ボックス同士を組み合わせる場合

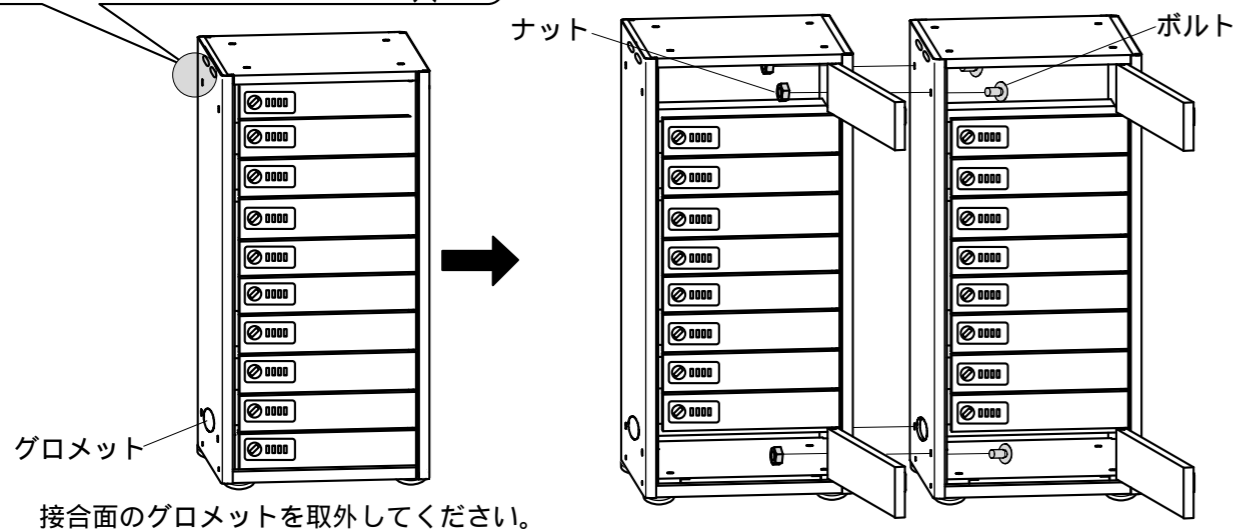
用意していただくもの・・・ドライバー

左右連結

丸の部分をドライバーなどを当ててハンマーなどで叩くと穴があきます。(円の中心ではなく端辺りを叩いてください。)

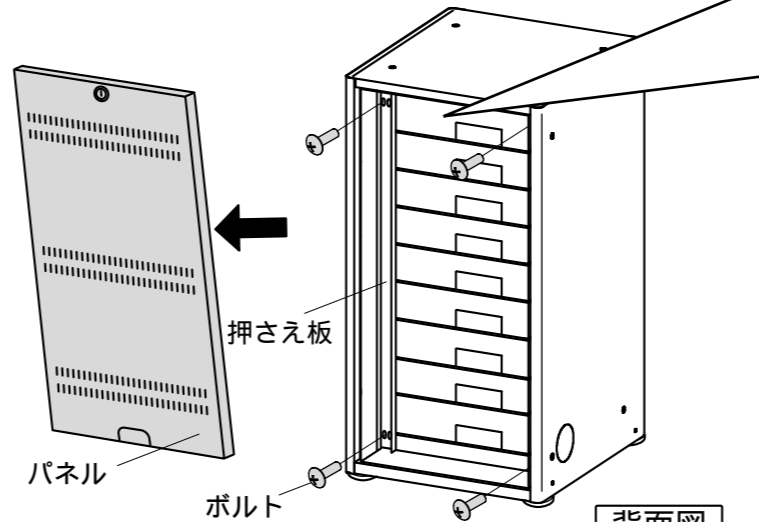


同梱してあるボルトとナットを使って各ボックスを結合します。



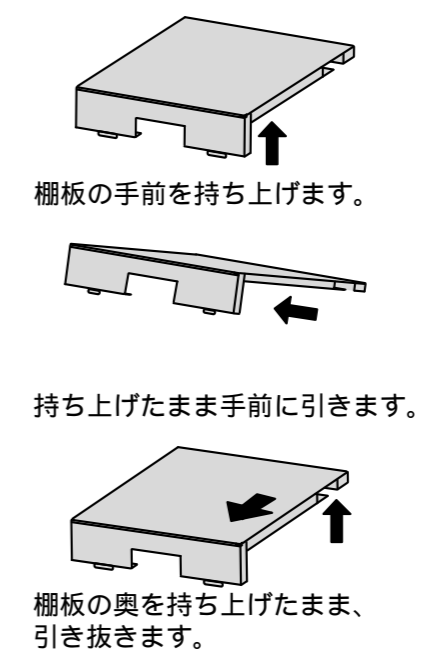
上下連結

連結時に下側になるほうのみ上面に穴をあけて、棚板を取外します。
 後ろ扉キーでパネルを外し、ボックス内部の押さえ板を外します。



棚板の取外し方

作業状態により1~2枚外します。



アジャスターを取付けるネジ穴を利用してボルトのみで固定します。

