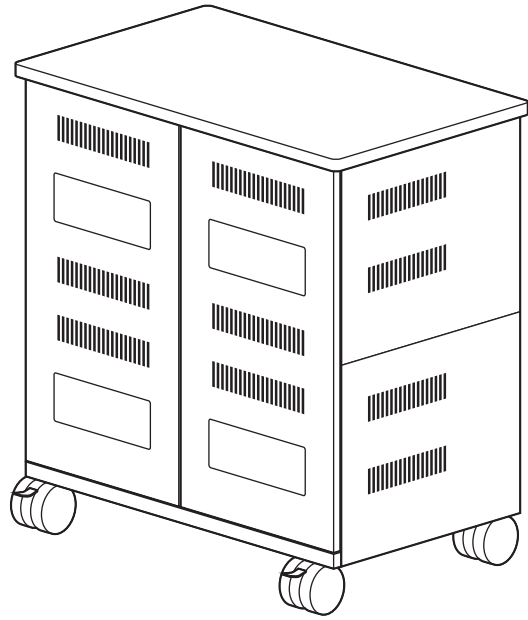


この度は、弊社製品をお買求めいただきましてありがとうございました。
本製品は組立式になっておりますので、下記の要領で組立ててください。
パッキングケースの中には、下記の部品が入っています。

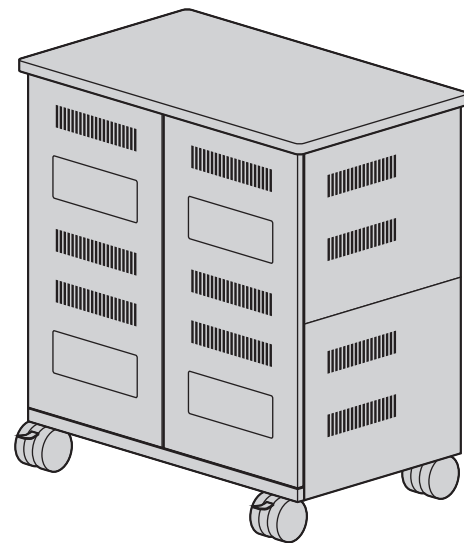
★用意していただくもの・・・プラスドライバー
手袋（組立て時のケガ等を防ぐために必ず着用してください）

完成図

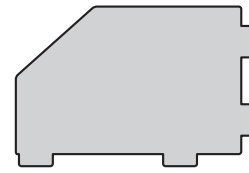


組立て部品

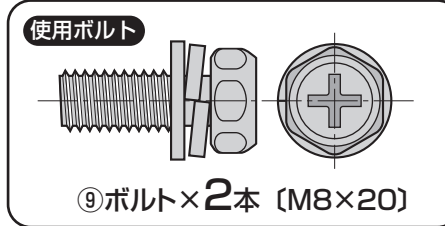
※部品の欠品や破損があった場合は、品番（CAI-CAB59など）と下記の部品番号（①～⑨）と部品名（ケーブルクリップなど）をお知らせください。



①キャビネット本体×1台



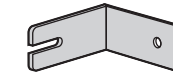
②仕切板×46枚



⑨ボルト×2本（M8×20）



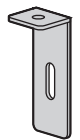
③床固定金具A×2個



⑤壁固定金具×2個



⑦ケーブルクリップ×44個



④床固定金具B×2個

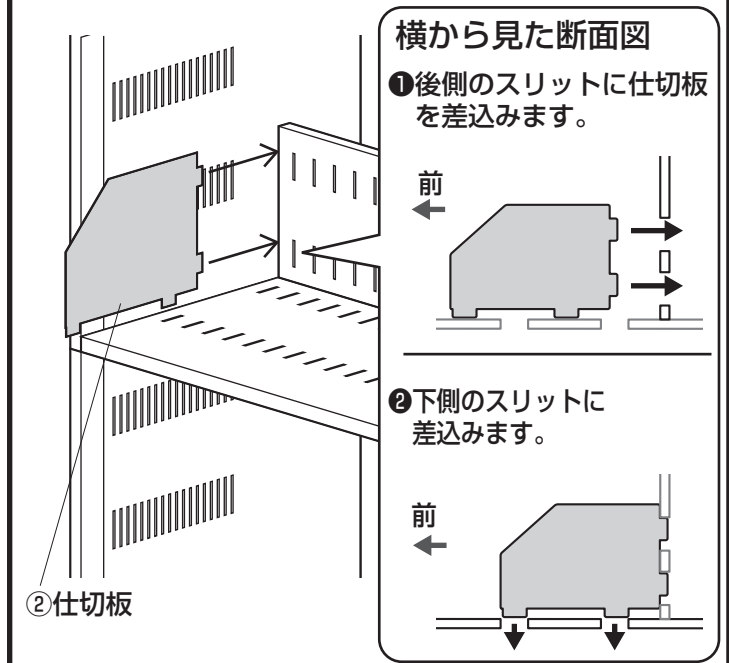


⑥ノブボルト×4本



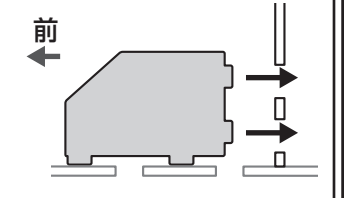
⑧鍵×2本
※前後共通です。

仕切り板の取付方法

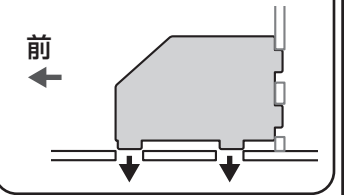


横から見た断面図

①後側のスリットに仕切板を差込みます。



②下側のスリットに差込みます。

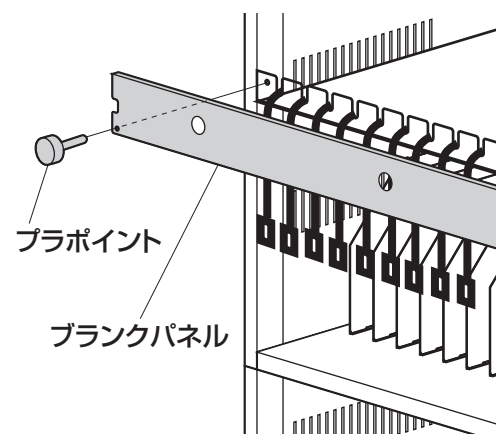


※同様に残りの仕切板も取付けます。

充電ケーブルの配線方法

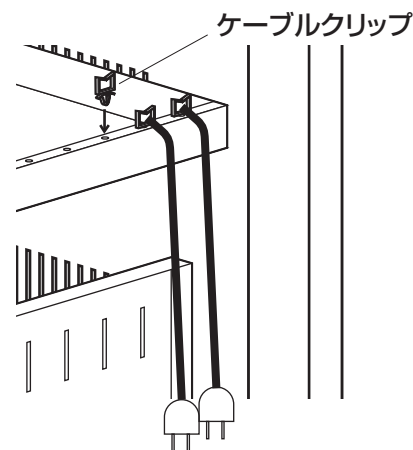
前側の配線

- ①ブランクパネルはずしケーブルを各スリットに通します。
- ②ブランクパネルをプラポイントで取付けます。



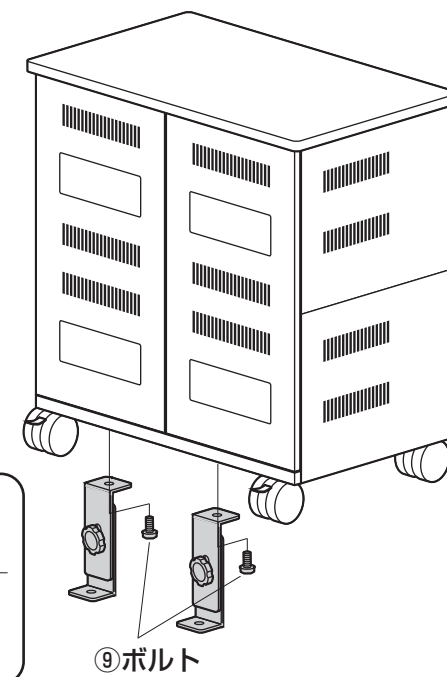
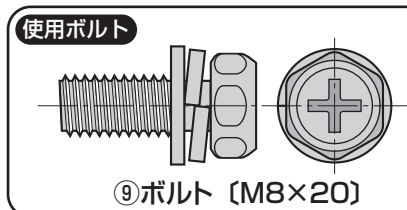
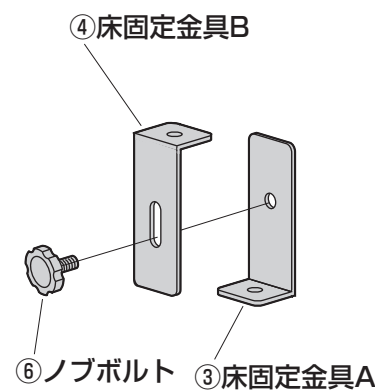
後側の配線

- ①ケーブルクリップをトレーの穴に差込みます。
- ②ケーブルをケーブルクリップに通します。



床固定金具の取付方法

- ①床固定金具をノブボルトで組付けます。
- ②床固定金具をキャビネット本体にボルトで取付けます。



壁固定金具の取付方法

