

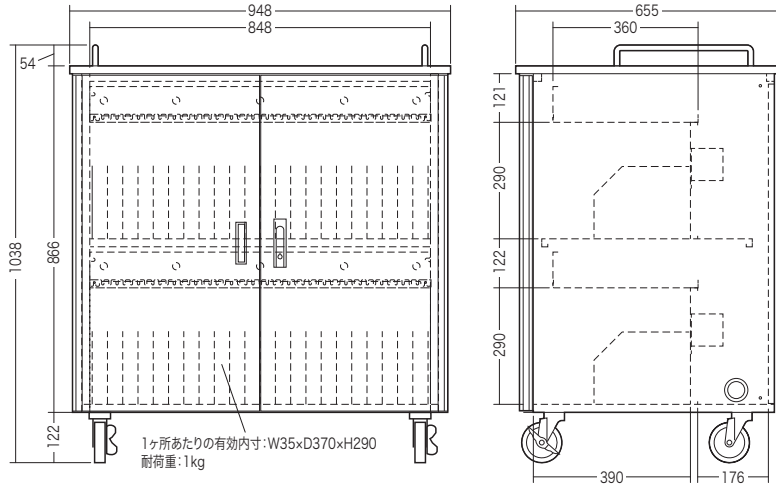
この度は、弊社製品をお買求めいただきましてありがとうございました。  
本製品は組立式になっておりますので、下記の詳細で組立ててください。  
パッキングケースの中には、下記の部品が入っています。

**組立説明書は組立て後も  
大切に保管してください。**

この製品を第三者に貸し出すときは、この説明書も共に  
貸し出し、よく読んでから使用するようご指導ください。

★用意していただくもの・・・  
手袋（組立て時のケガ等を防ぐために必ず着用してください）  
電動ドリル、プラスドライバー

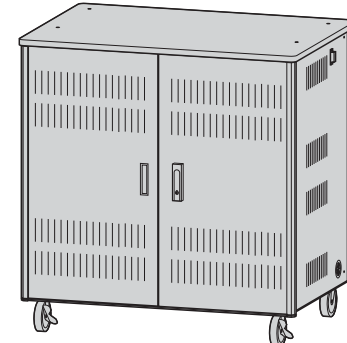
**完成図**



耐荷重 天板 40kg 中棚 15kg  
総耐荷重 100kg

**組立て部品**

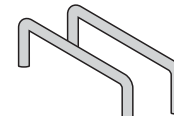
※部品の欠品や破損があった場合は、品番（CAI-CAB58など）と下記の部品番号（①～⑬）と  
部品名（ノブボルトAなど）をお知らせください。



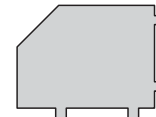
①キャビネット本体×1台



②ブラインドパネル×2枚



③ガード×2本



④仕切板×46枚



⑤鍵×2本  
※前後共通です。



⑥ノブボルトA×4本



⑦ノブボルトB×4本



⑧蝶ボルト×4本



⑨床固定金具A×2個



⑩床固定金具B×2個

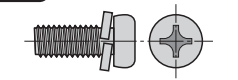


⑪壁固定金具×2個



⑫ケーブルクリップ×44個

使用ボルト

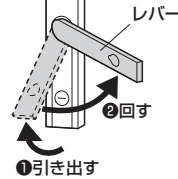


⑬ボルト×2本（M6×15）

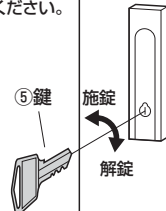
**前扉の開閉方法**

キャビネット本体

扉の取手についているレバー  
を引き出して回すと前扉を  
開くことができます。

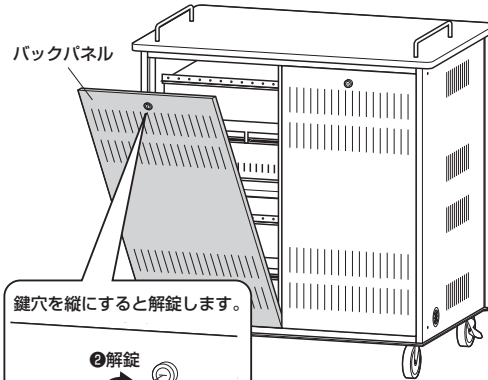


鍵を差して回すと、施錠・解錠  
ができます。  
施錠・解錠後は鍵を抜いて  
ください。

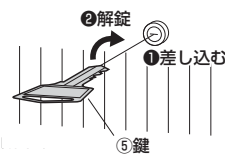


**バックパネルの開閉方法**

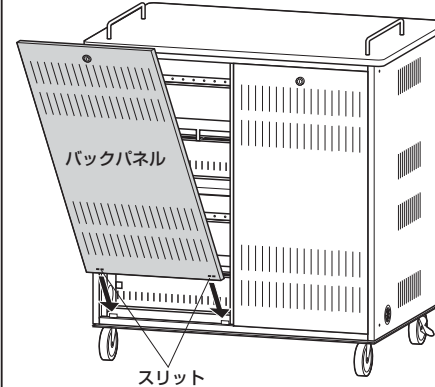
〈開け方〉  
鍵穴を縦にして解錠すると  
バックパネルを外すことができます。



鍵穴を縦にすると解錠します。



〈閉め方〉  
①バックパネルのスリットにキャビネット本体  
の突起を差込みます。



鍵穴を横にすると施錠  
します。



## 取付けの前に

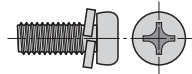
**!** 建築物によって床面の構造や強度は異なります。本書に記載してある取付け方を参考にして、工事業者様が専門的に床面を診断の上、十分な強度を持つ最適な取付け方法を決めて工事してください。

①キャビネット本体を横向きに倒して床固定金具Aを取付けます。

**!** 注意 **!**

キャビネット本体を倒す作業は必ず大人2人以上で行ってください。

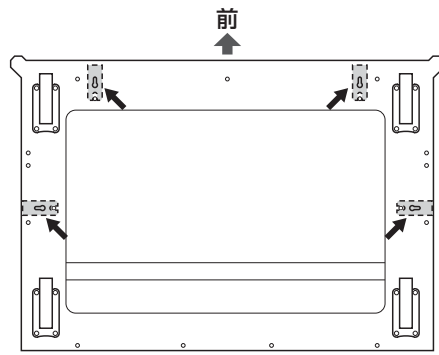
使用ボルト



⑬ボルト (M6×15)

下から見た図

※床固定金具Aは下記のいずれか2ヶ所を使用します。



⑨床固定金具A  
※長穴のある方が前です。

ボルトは下図の位置で締め込んでください。

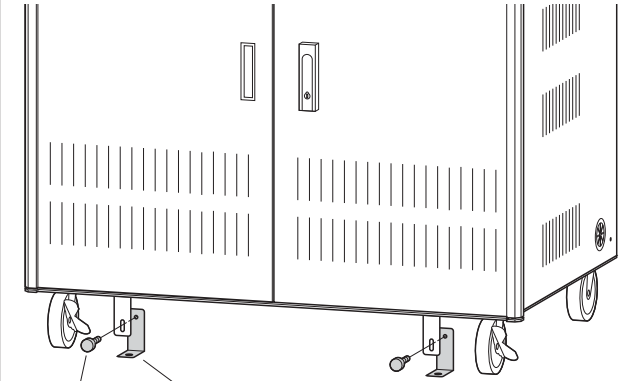


⑬ボルト

②キャビネット本体を起し、床固定金具Bを取付けます。

**!** 注意 **!**

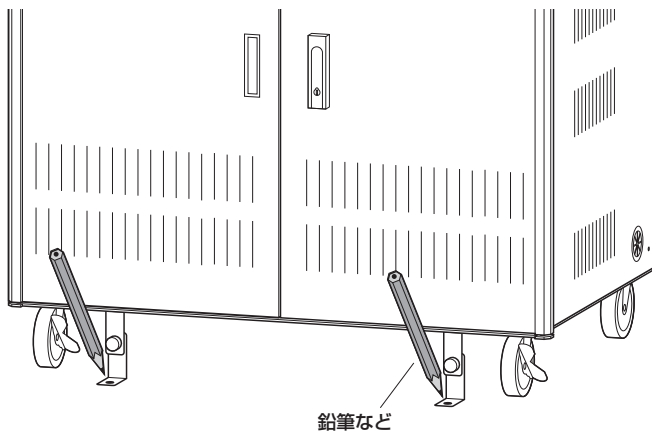
キャビネット本体を起す作業は必ず大人2人以上で行ってください。



⑦ノボルトB

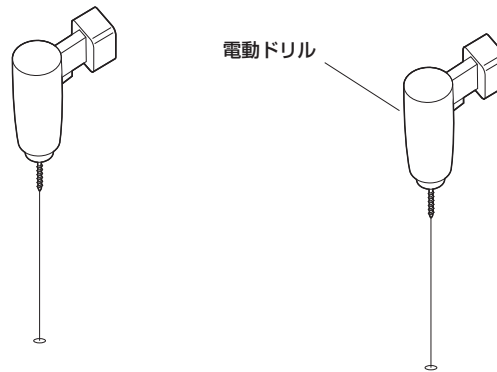
⑩床固定金具B  
※大きい穴が床側です。

③キャビネット本体を固定する場所に移動し、床固定金具の穴位置に鉛筆などで印を付けます。



鉛筆など

④ドリルを使い、印を付けた場所に床固定用の下穴をあけます。



電動ドリル

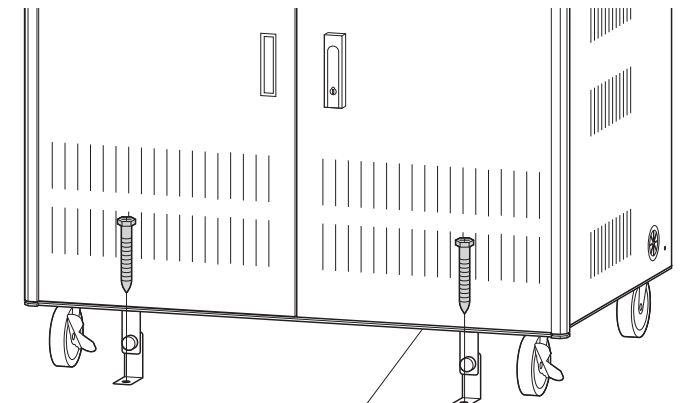
**!** 注意 **!**

固定するボルトに合わせて適切なサイズの下穴をあけてください。

⑤固定用の適切なボルトで床固定金具Bを固定します。

**!** 注意 **!**

固定に適したボルトをご用意ください。

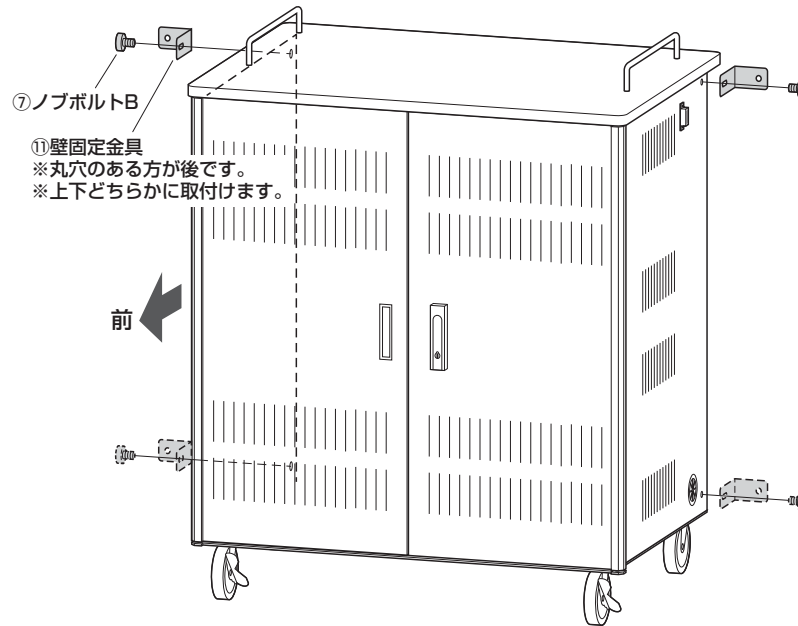


固定用ボルト (別売)

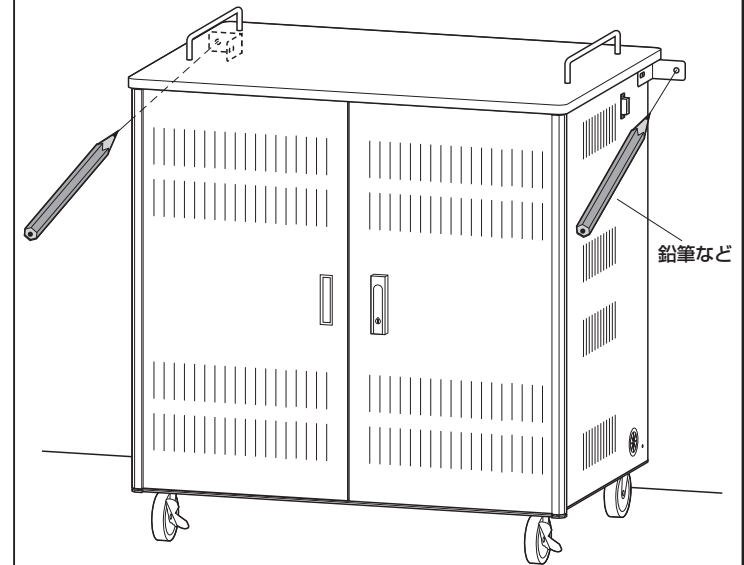
## 取付けの前に

**!** 建築物によって壁面の構造や強度は異なります。  
本書に記載してある取付け方法を参考に  
して、工事業者様が専門的に壁面を  
診断の上、十分な強度を持つ最適な  
取付け方法を決めて工事してください。

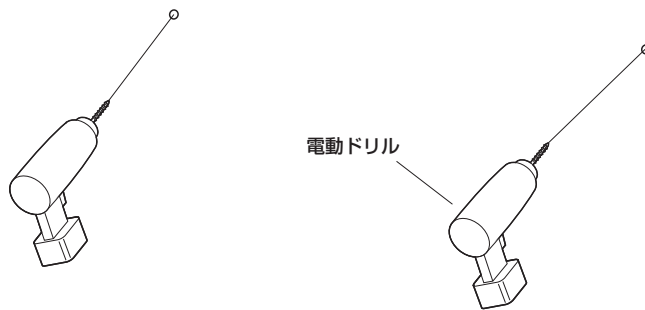
①バックパネルを取外し、キャビネット本体に壁固定金具を取付けます。



②キャビネット本体を固定する場所に移動し、壁固定金具の穴位置に鉛筆などで印を付けます。



③ドリルを使い、印を付けた場所に壁固定用の下穴をあけます。

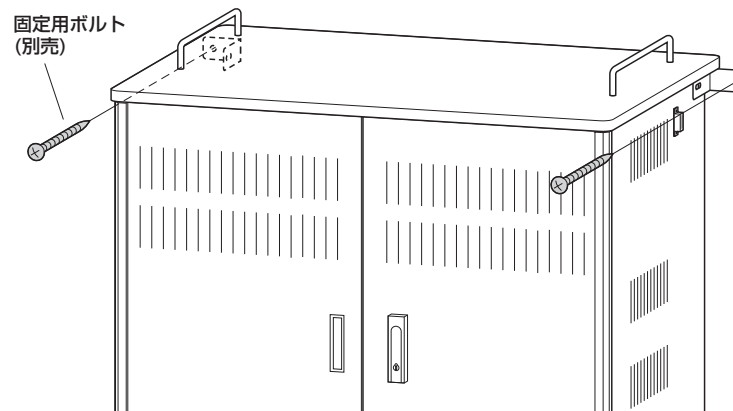


**!** 注意 **!**

固定するボルトに合わせて  
適切なサイズの下穴をあけて  
ください。

④固定用の適切なボルトで壁固定金具を固定します。

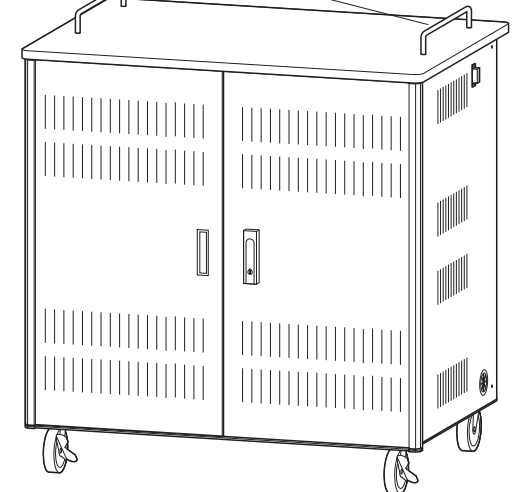
**!** 注意 **!**  
固定に適したボルトをご用意ください。



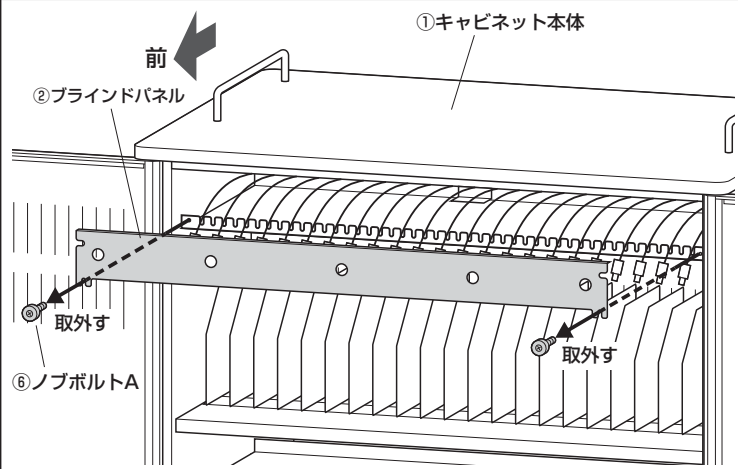
## 使用上のご注意

ガードをつかんで製品を持ち上げないでください。

③ガード

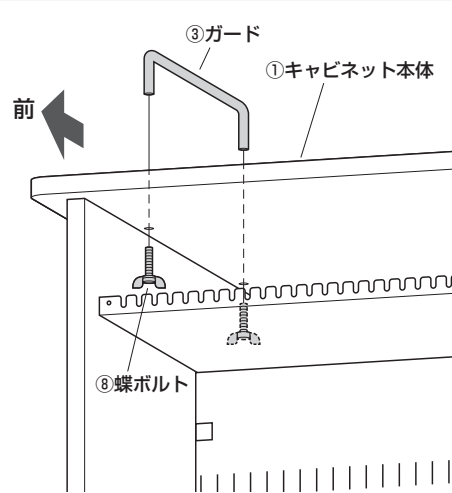


**1** キャビネット本体からブラインドパネルを取外します。



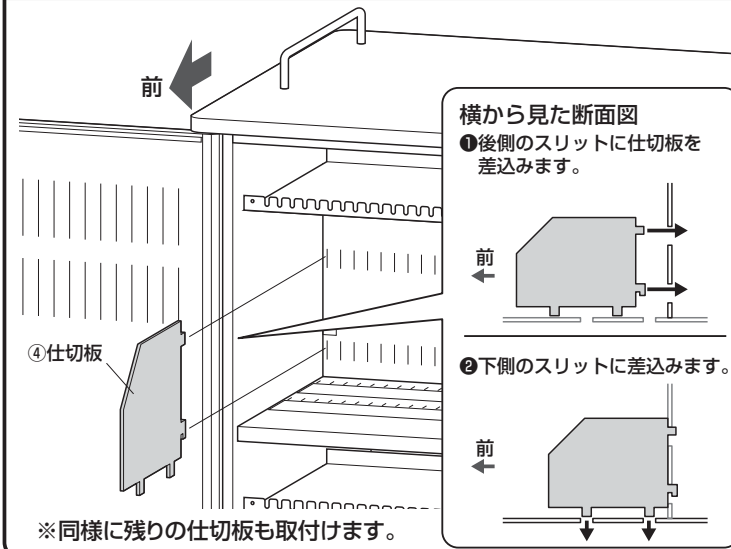
※同様に下側のブラインドパネルも取外します。

**2** キャビネット本体にガードを取付けます。



※同様にもう片方のガードも取付けます。

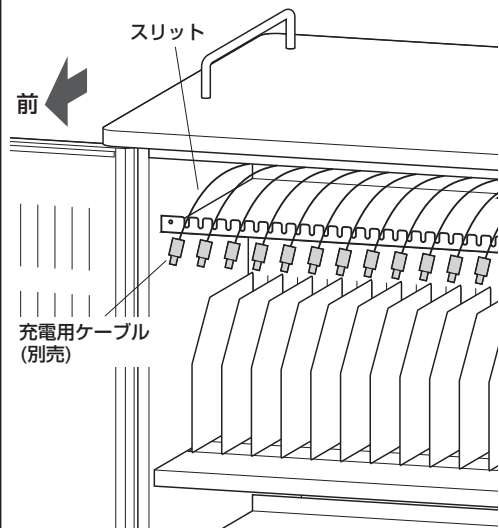
**3** 仕切板を取付けます。



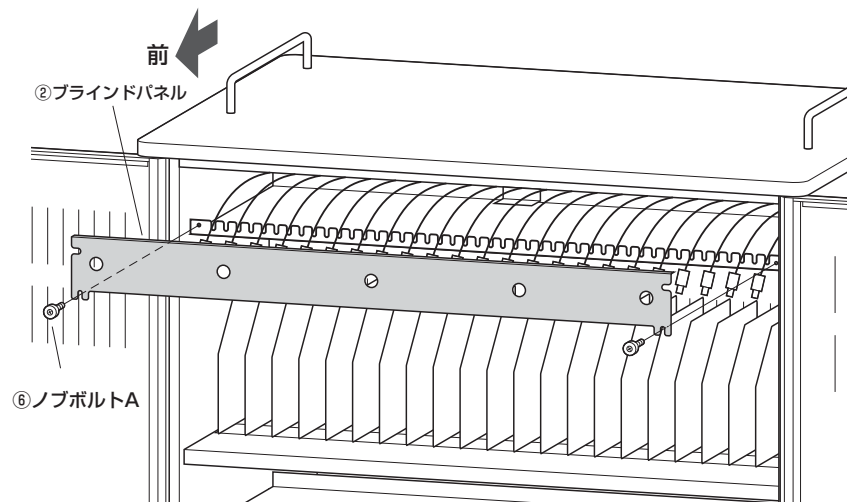
※同様に残りの仕切板も取付けます。

**4** 充電用ケーブルを配線します。

①機器の充電用ケーブルを各スリットに通します。



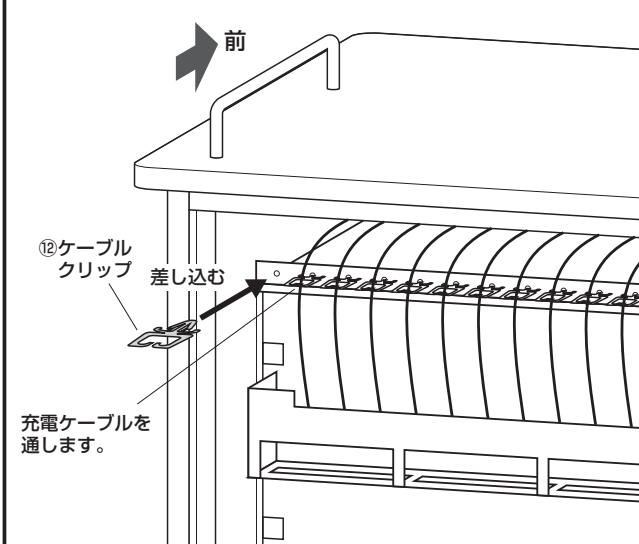
②ブラインドパネルを取付けます。



※同様に下の段にも充電用ケーブルを配線します。

**5** ケーブルクリップを取付けて完成です。

バックパネルを取外し、背面側にケーブルクリップを取付けます。



※同様に全てのケーブルクリップを取付けます。

製品に関するお問い合わせ  
 製品の品質管理には細心の注意を払っていますが、万一、不都合な点や製品に関するお問い合わせなどございましたら、お買求めの販売店又は右記までお気軽にご相談下さい。

CA/AF/TD&C

最新の情報はWEBサイトで  
<https://www.sanwa.co.jp/>



本製品の  
 詳細情報  
 はこちら!



弊社サポート  
 ページはこちら!

サンワサプライ株式会社

岡山サブライセンター / 〒700-0825 岡山県岡山市北区田町1-10-1  
 TEL.086-223-3311 FAX.086-223-5123  
 東京サブライセンター / 〒140-8566 東京都品川区南大井6-5-8  
 TEL.03-5763-0011 FAX.03-5763-0033

<https://www.sanwa.co.jp/>