

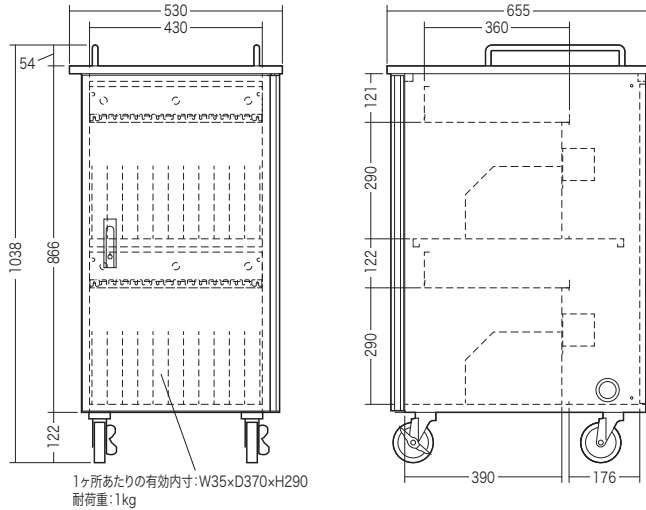
この度は、弊社製品をお求めいただきましてありがとうございます。
本製品は組立式になっておりますので、下記の要領で組立ててください。
パッキングケースの中には、下記の部品が入っています。

**組立説明書は組立て後も
大切に保管してください。**

この製品を第三者に貸し出すときは、この説明書も共に
貸し出し、よく読んでから使用するようご指導ください。

★用意していただくもの・・・
手袋（組立て時のケガ等を防ぐために必ず着用してください）
電動ドリル、プラスドライバー

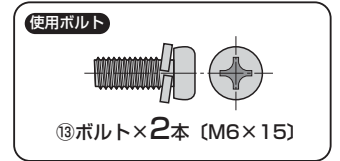
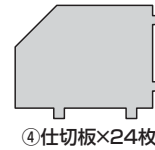
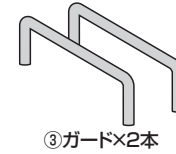
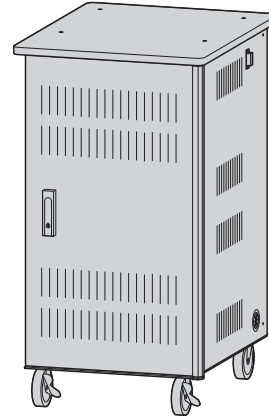
完成図



耐荷重 天板 40kg 中棚 15kg
総耐荷重 100kg

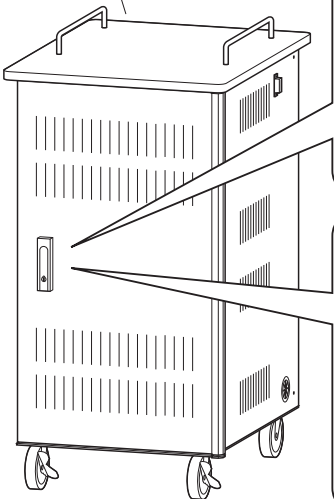
組立て部品

※部品の欠品や破損があった場合は、品番（CAI-CAB57など）と下記の部品番号（①～⑬）と
部品名（ノブボルトAなど）をお知らせください。

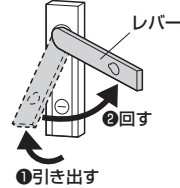


前扉の開閉方法

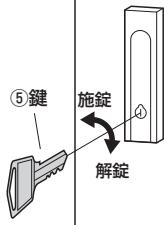
①キャビネット本体



扉の取手についているレバーを引き出して
回すと前扉を開くことができます。

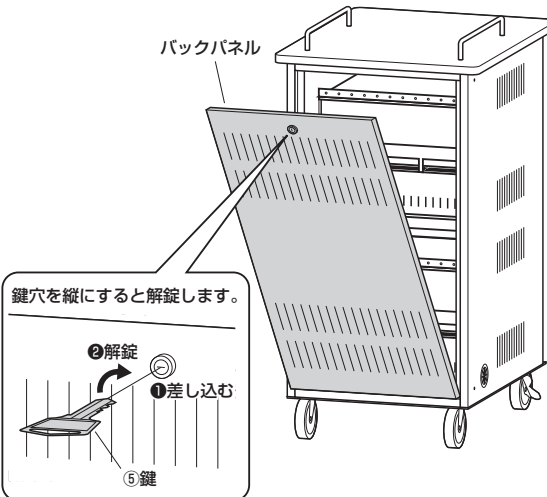


鍵を差して回すと、施錠・解錠ができます。
施錠・解錠後は鍵を抜いてください。

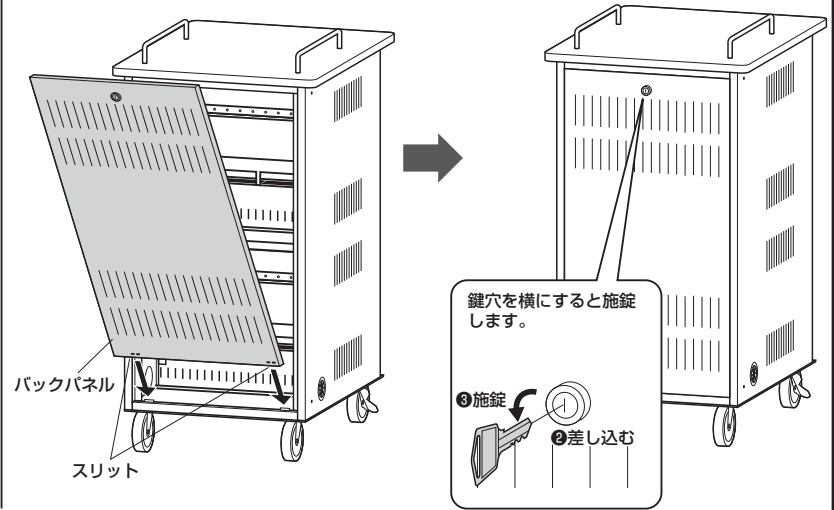


バックパネルの開閉方法

〈開け方〉
鍵穴を縦にして解錠すると
バックパネルを外すことができます。



〈閉め方〉
①バックパネルのスリットにキャビネット本体
の突起を差込みます。



取付けの前に

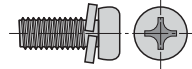
! 建築物によって床面の構造や強度は異なります。本書に記載してある取付け方法を参考にして、工事業者様が専門的に床面を診断の上、十分な強度を持つ最適な取付け方法を決めて工事してください。

①キャビネット本体を横向きに倒して床固定金具Aを取付けます。

! 注意 **!**

キャビネット本体を倒す作業は必ず大人2人以上で行ってください。

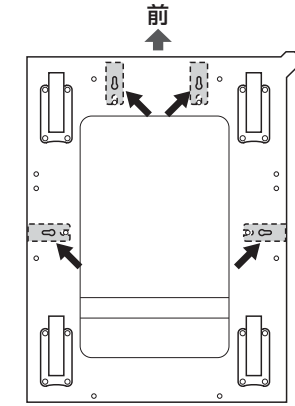
使用ボルト



⑬ボルト (M6×15)

下から見た図

※床固定金具Aは下記のいずれか2ヶ所を使用します。



⑨床固定金具A
※長穴のある方が前です。

⑬ボルト

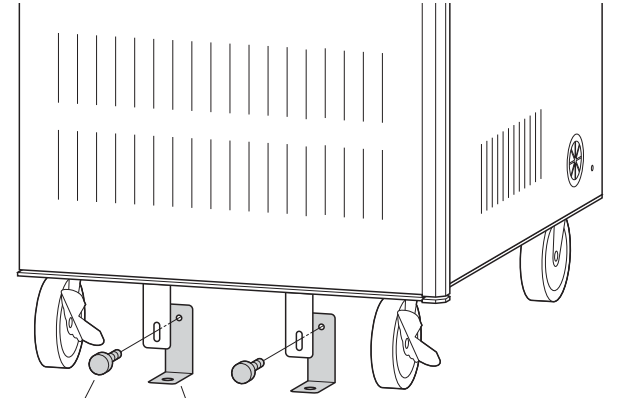
ボルトは下図の位置で締め込んでください。



②キャビネット本体を起し、床固定金具Bを取付けます。

! 注意 **!**

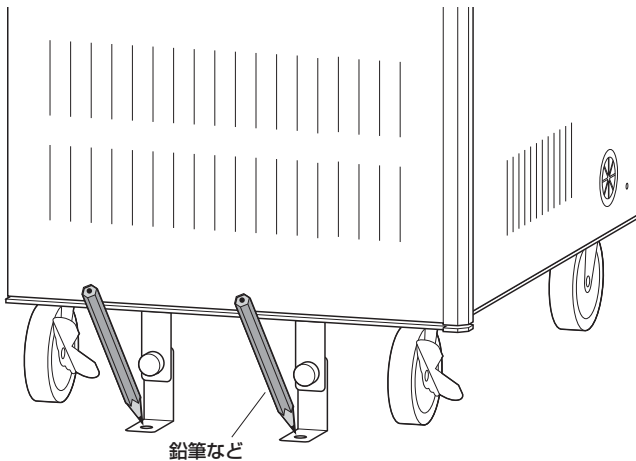
キャビネット本体を起す作業は必ず大人2人以上で行ってください。



⑦ノブボルトB

⑩床固定金具B
※大きい穴が床側です。

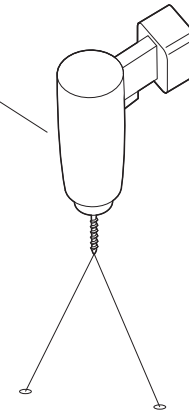
③キャビネット本体を固定する場所に移動し、床固定金具の穴位置に鉛筆などで印を付けます。



鉛筆など

④ドリルを使い、印を付けた場所に床固定用の下穴をあけます。

電動ドリル



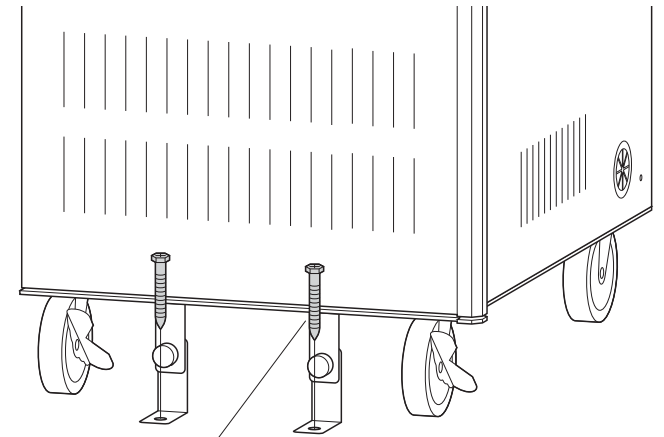
! 注意 **!**

固定するボルトに合わせて適切なサイズの下穴をあけてください。

⑤固定用の適切なボルトで床固定金具Bを固定します。

! 注意 **!**

固定に適したボルトをご用意ください。

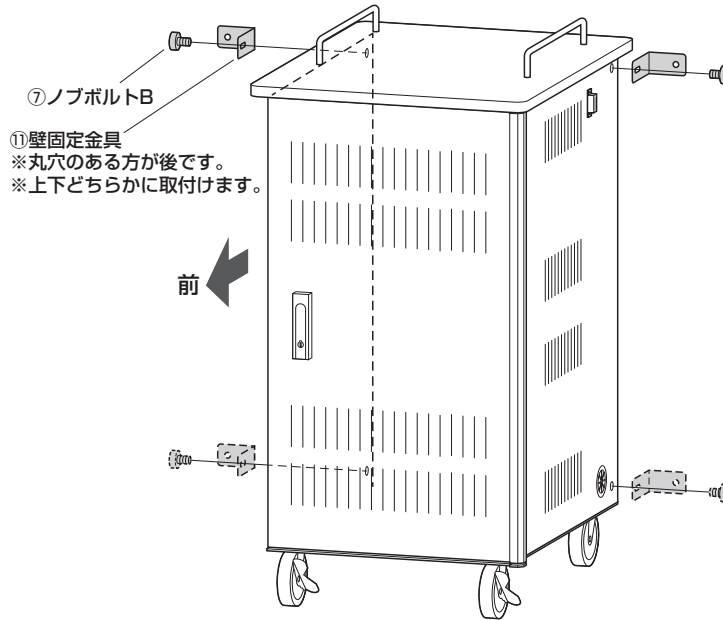


固定用ボルト (別売)

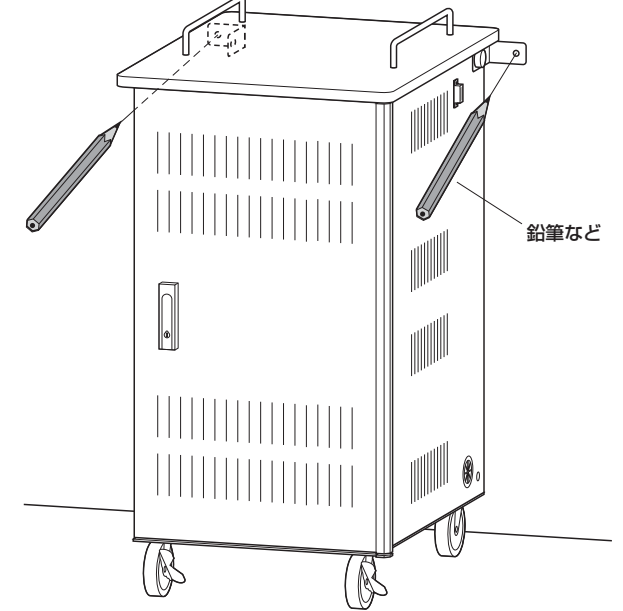
取付けの前に

! 建築物によって壁面の構造や強度は異なります。本書に記載してある取付け方を参考にして、工事業者様が専門的に壁面を診断の上、十分な強度を持つ最適な取付け方法を決めて工事してください。

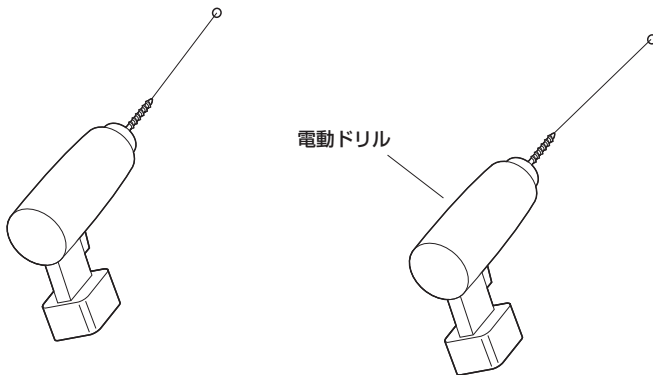
①バックパネルを取外し、キャビネット本体に壁固定金具を取付けます。



②キャビネット本体を固定する場所に移動し、壁固定金具の穴位置に鉛筆などで印を付けます。



③ドリルを使い、印を付けた場所に壁固定用の下穴をあけます。



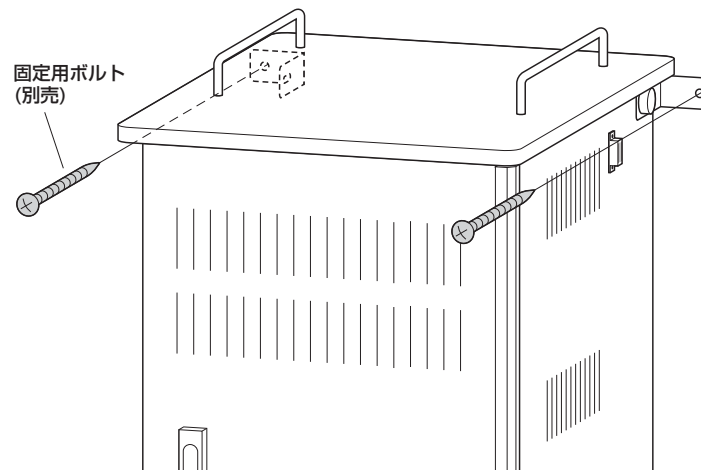
! 注意 **!**

固定するボルトに合わせて適切なサイズの下穴をあけてください。

④固定用の適切なボルトで壁固定金具を固定します。

! 注意 **!**

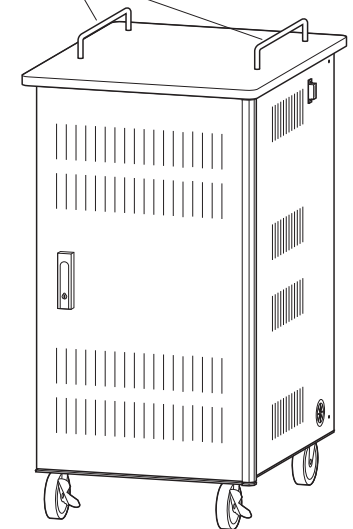
固定に適したボルトをご用意ください。



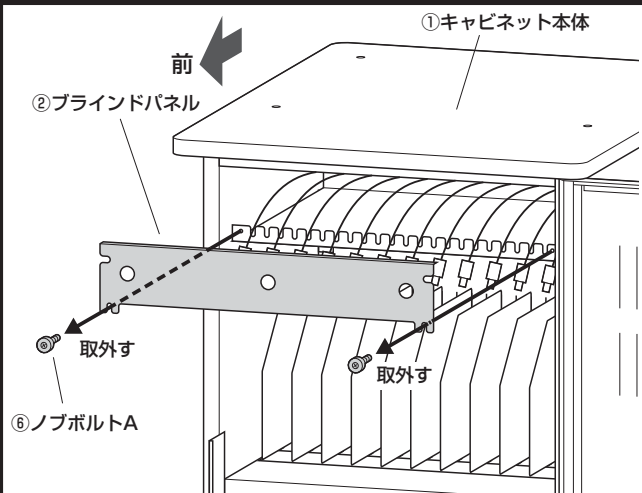
使用上のご注意

ガードをつかんで製品を持ち上げないでください。

③ガード

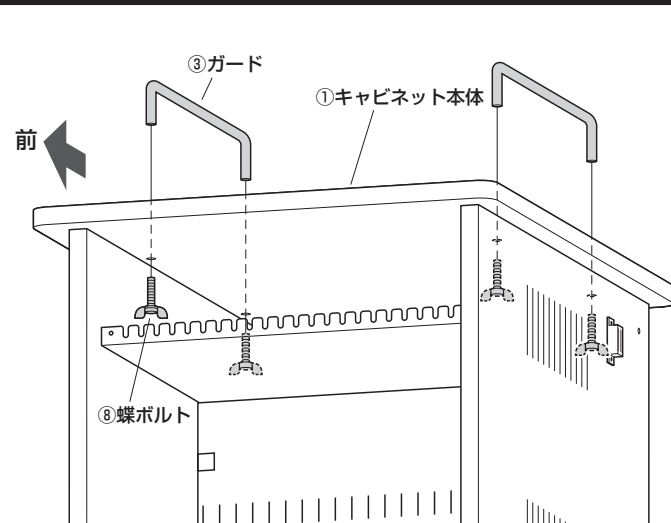


1 キャビネット本体からブラインドパネルを取外します。

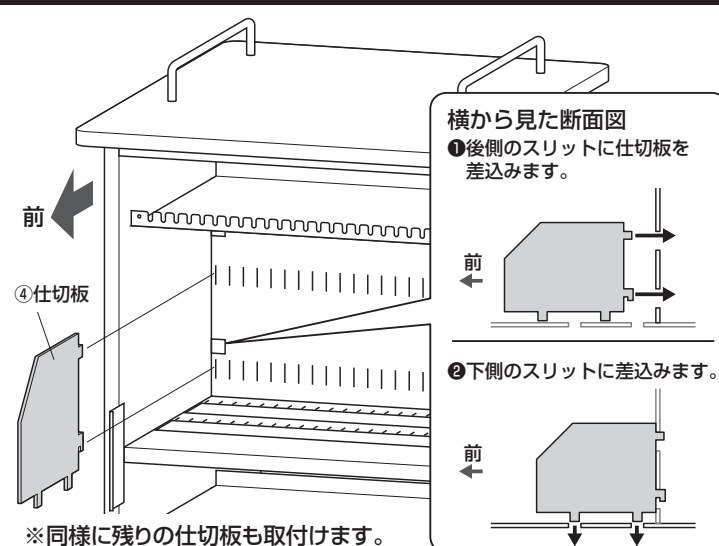


※同様に下側のブラインドパネルも取外します。

2 キャビネット本体にガードを取付けます。



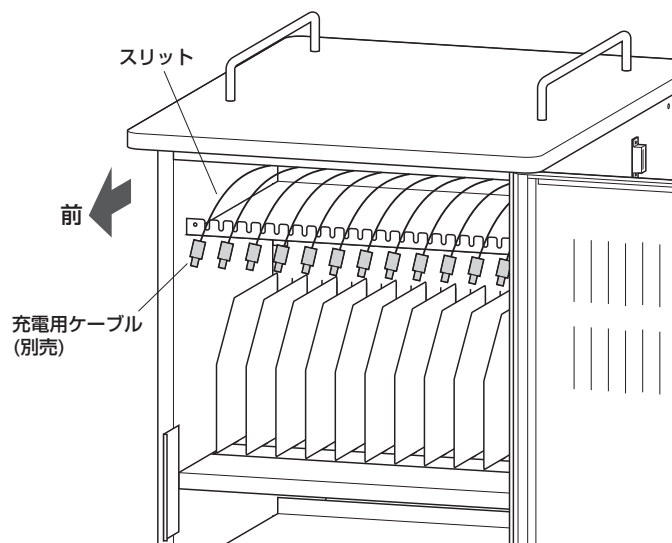
3 仕切板を取付けます。



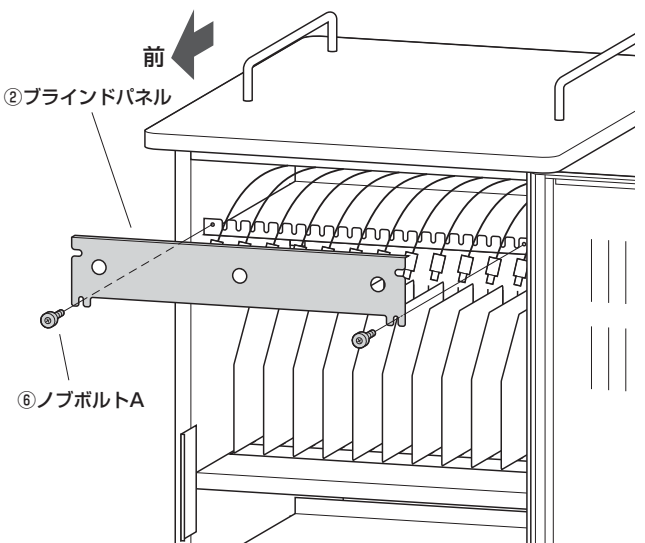
※同様に残りの仕切板も取付けます。

4 充電用ケーブルを配線します。

①機器の充電用ケーブルを各スリットに通します。



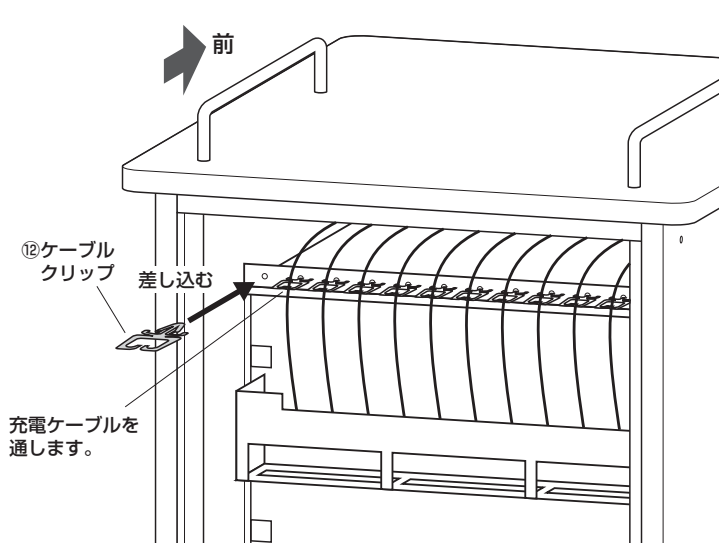
②ブラインドパネルを取付けます。



※同様に下の段にも充電用ケーブルを配線します。

5 ケーブルクリップを取付けて完成です。

バックパネルを取外し、背面側にケーブルクリップを取付けます。



※同様に全てのケーブルクリップを取付けます。

製品に関するお問い合わせ
製品の品質管理には細心の注意を払っていますが、万一、不都合な点や製品に関するお問い合わせなどございましたら、お買求めの販売店又は右記までお気軽にご相談下さい。

CA/AF/TD&C

最新の情報はWEBサイトで
<https://www.sanwa.co.jp/>



本製品の
詳細情報は
こちら！



弊社サポート
ページはこちら！

サンワサプライ株式会社

岡山サブライセンター / 〒700-0825 岡山県岡山市北区田町1-10-1
TEL.086-223-3311 FAX.086-223-5123
東京サブライセンター / 〒140-8566 東京都品川区南大井6-5-8
TEL.03-5763-0011 FAX.03-5763-0033

<https://www.sanwa.co.jp/>