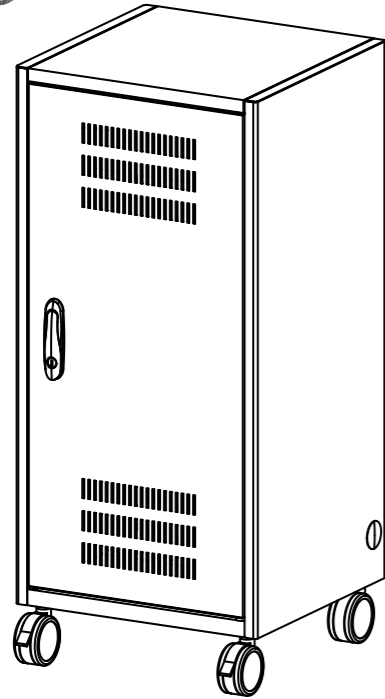


この度は、弊社製品をお買求めいただきましてありがとうございました。  
この製品は組立式になっておりますので、下記の要領で組み立ててください。  
パッキングケースの中には、下記の部品が入っています。

用意していただくもの・・・プラスドライバー  
手袋（鋼製ですので組み立ての際は必ず着用してください。）

完成図



組立て部品

A 梱包

部品の欠品や破損があった場合は、品番 CAI-CAB46など)と下記の部品番号( ~ )と部品名(ボックスなど)をお知らせください。  
部品名末尾のアルファベット(A ②)は梱包されている箱の名称です。

背板キー × 2個  
背板パネルの内側に貼り付けています。

前扉キー × 2個  
前扉パネルの内側に貼り付けています。

シリアルナンバーシール(背板内側)ボックス × 1個(A)

アジャスター × 4個(A)

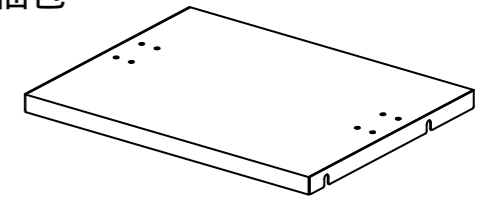
ワイヤークリップ × 60個(A)

使用小部品

スプリングワッシャー [M10] × 4枚(A)

花ボルト [M6 × 12] × 8本(A)

B 梱包



ケーブルトレイ × 2枚(B)



樹脂仕切り板 × 22枚(B)

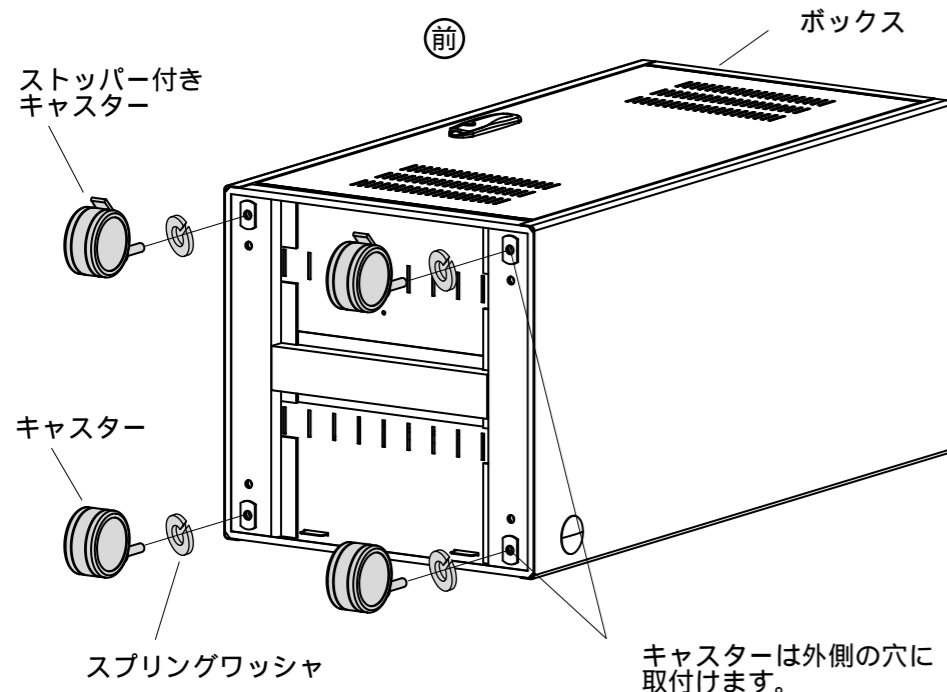


キャスターセット × 1個(B)

1 ボックスにキャスターとスプリングワッシャー、またはアジャスターを取付けます。

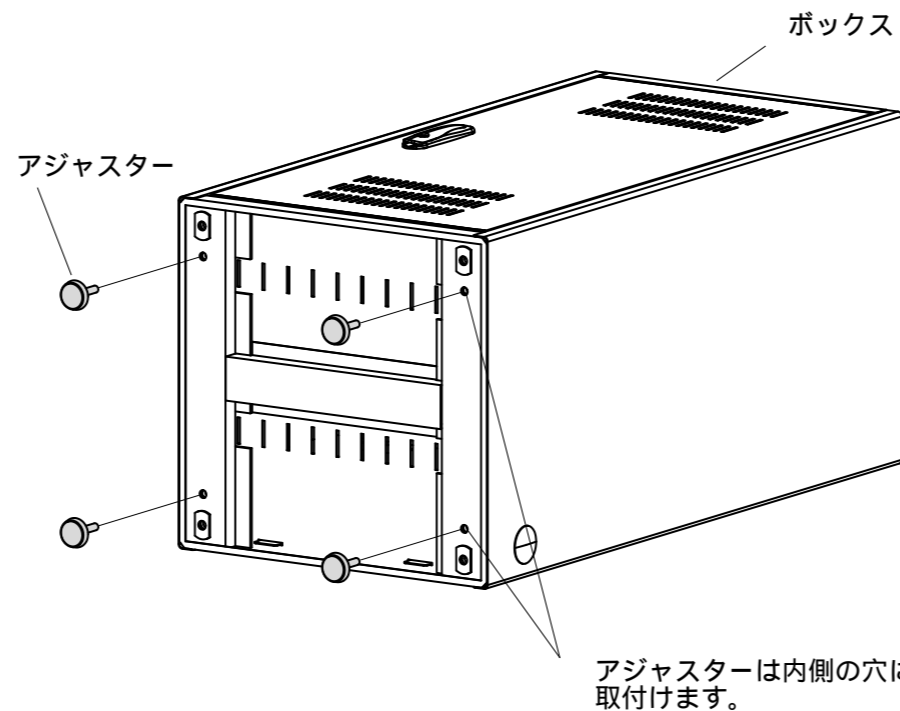
キャスター仕様

ストッパー付きキャスターは前側(扉側)に取付けます。



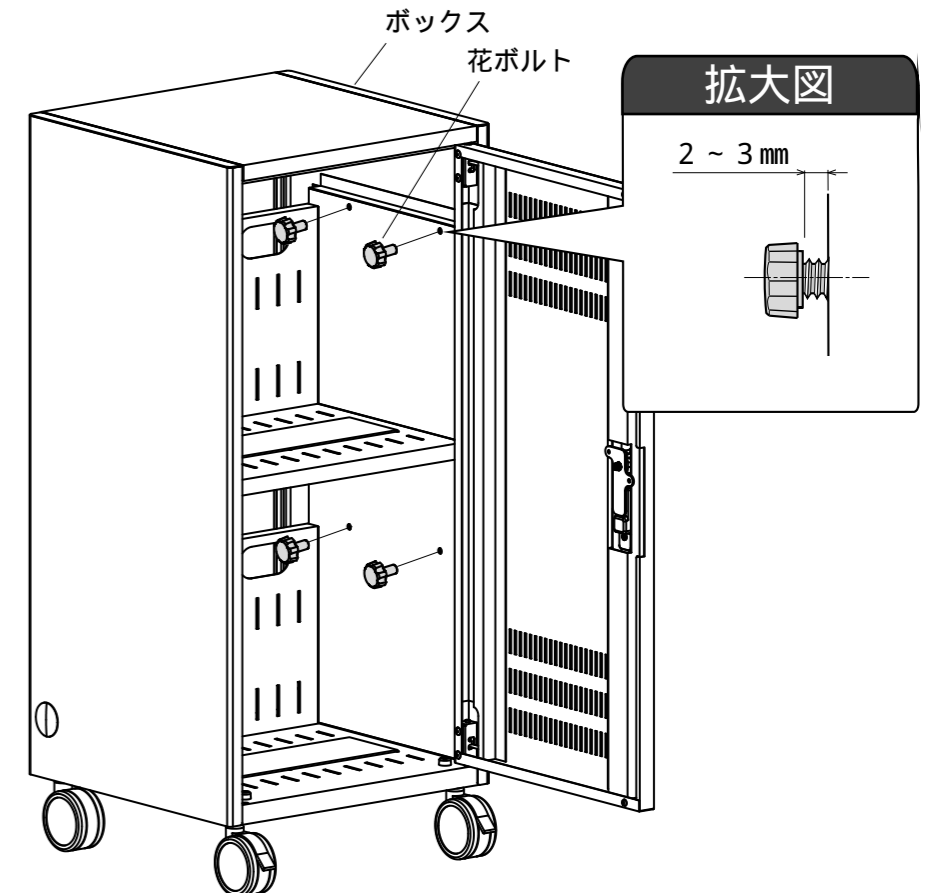
キャスターは外側の穴に取付けます。

アジャスター仕様



アジャスターは内側の穴に取付けます。

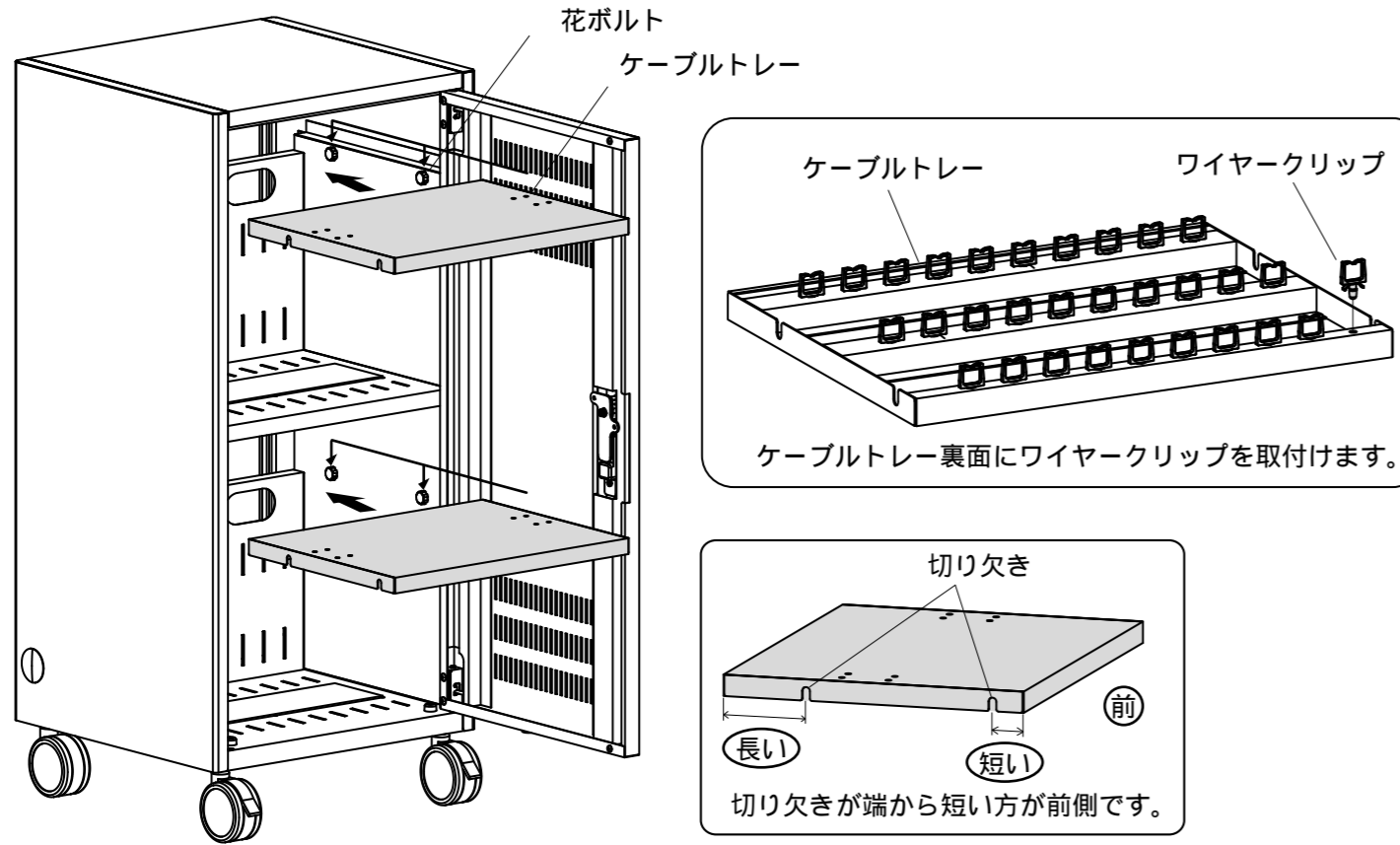
2 ボックスに花ボルトを取付けます。2 ~ 3 mmの間隔をあけてください。



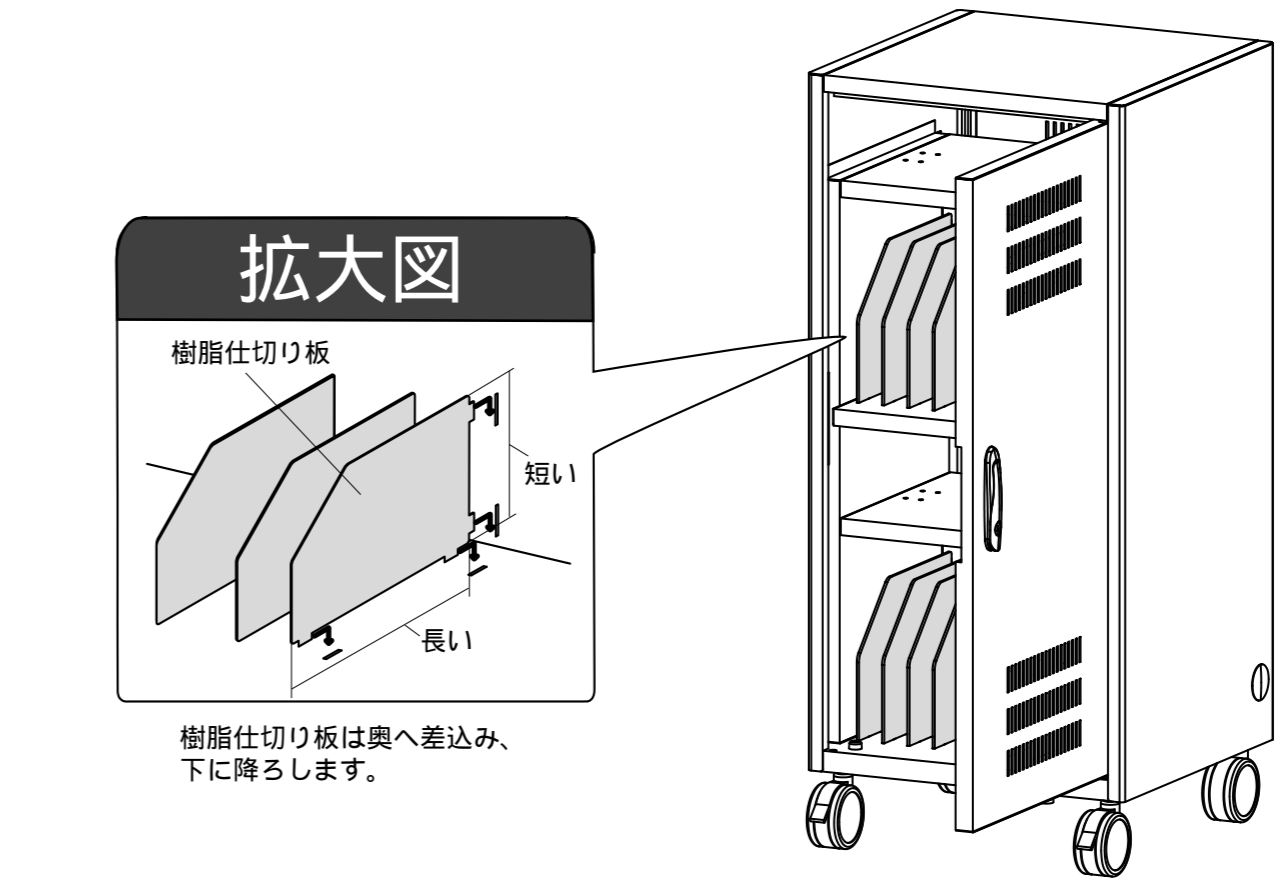
拡大図

2 ~ 3 mm

3 ケーブルトレイ裏面の穴にワイヤークリップを上下2段、各3列ともに取付けます。花ボルトにケーブルトレイを上から差し込み、花ボルトを締めます。

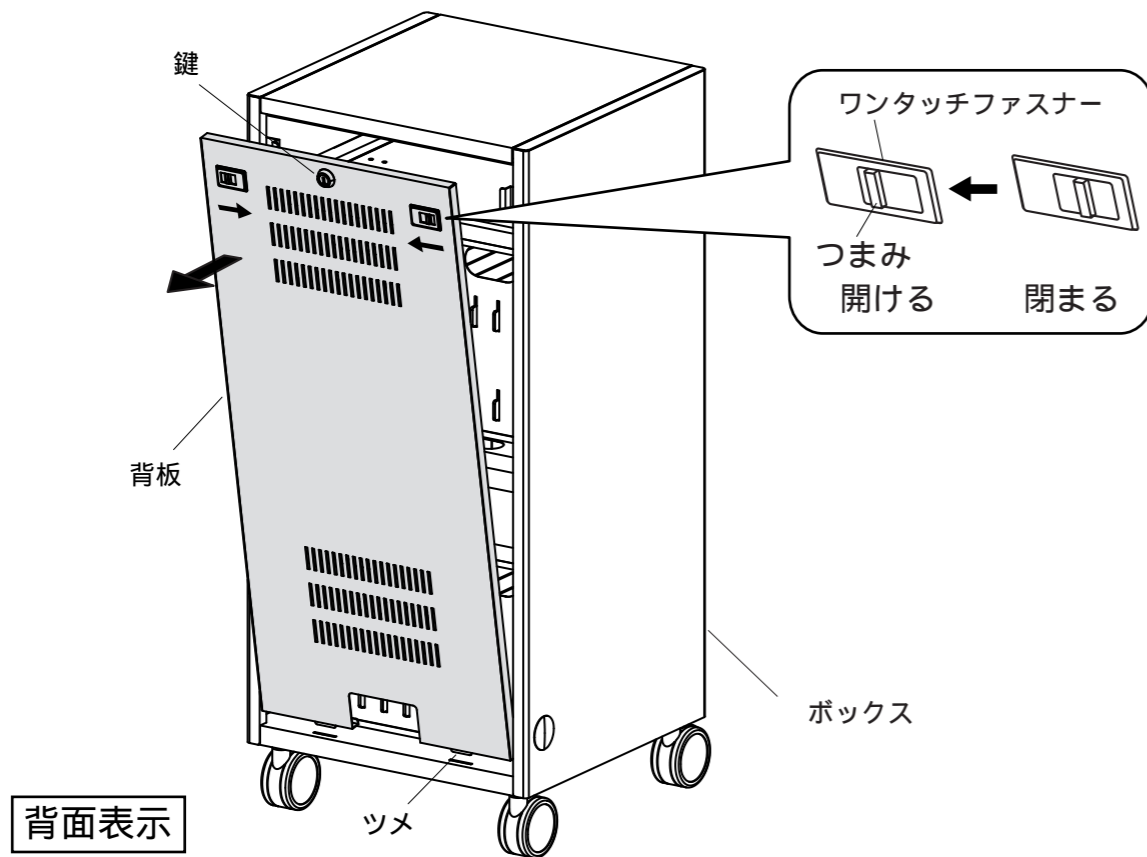


4 棚に樹脂仕切り板を取付けて完成です。



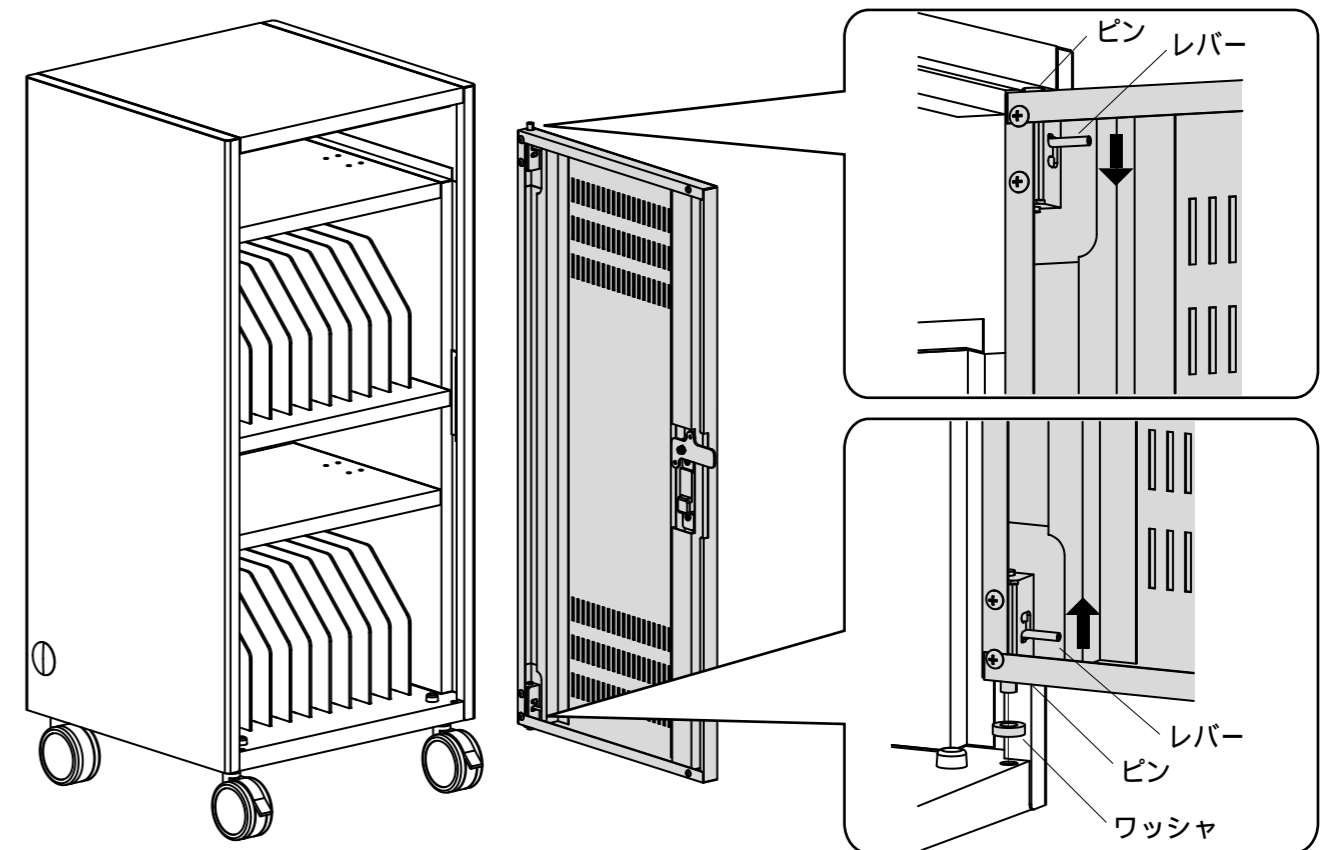
### 背板の取外し方・取付け方

鍵を開けます。ワンタッチファスナーのつまみ部を内側にスライドしたまま手前に倒しながら取外します。取付ける場合は、ボックス下部の穴に背板のツメを差し込み、ワンタッチファスナーを取付け、鍵を閉めます。



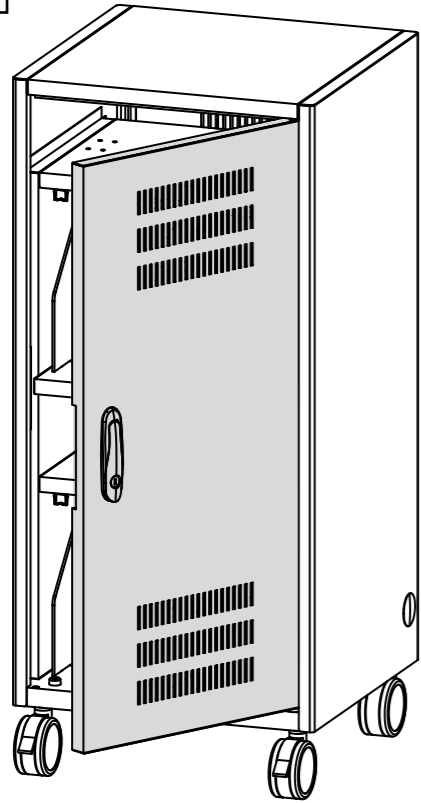
### ドアパネルの取外し方・取付け方

上下のレバーを内側へ引き、ピンを下げた状態でドアパネルを取外します。取付ける場合は、同様にピンを下げドアパネルの下部はワッシャをピンに差込んだ状態で取付けます。

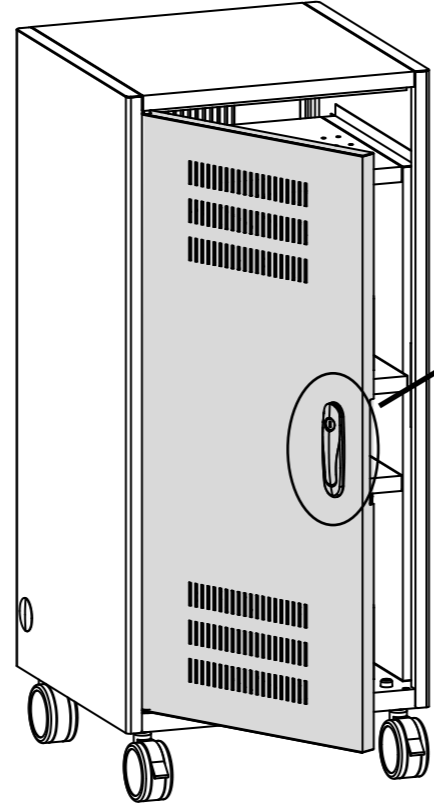


ドアパネルを左開きにする場合

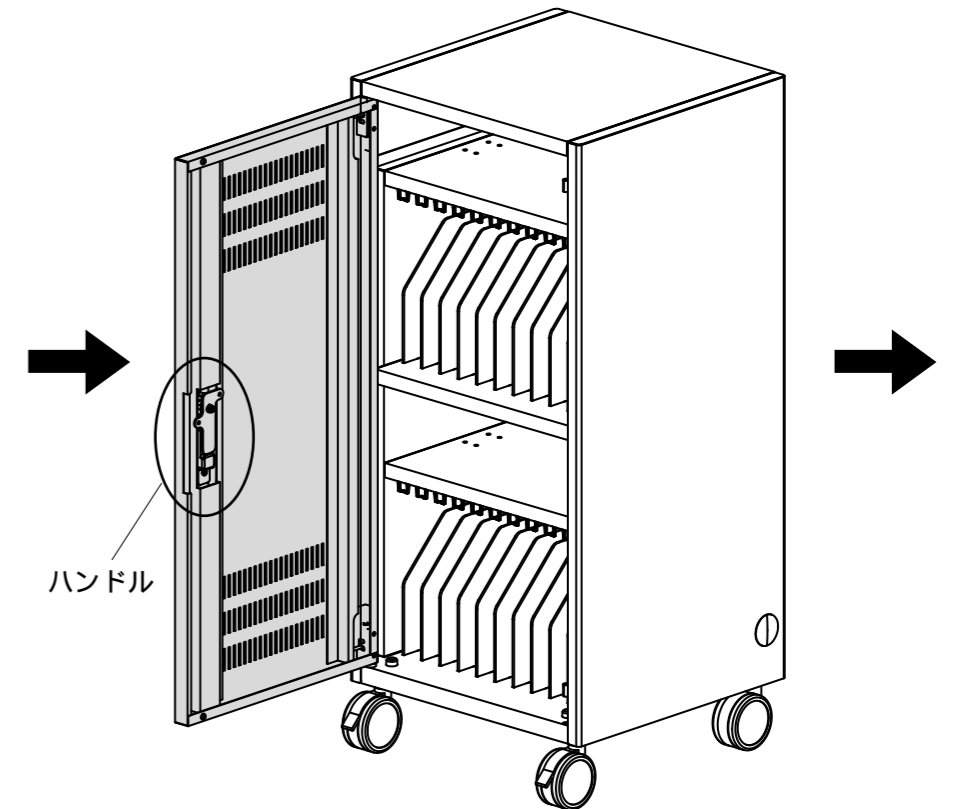
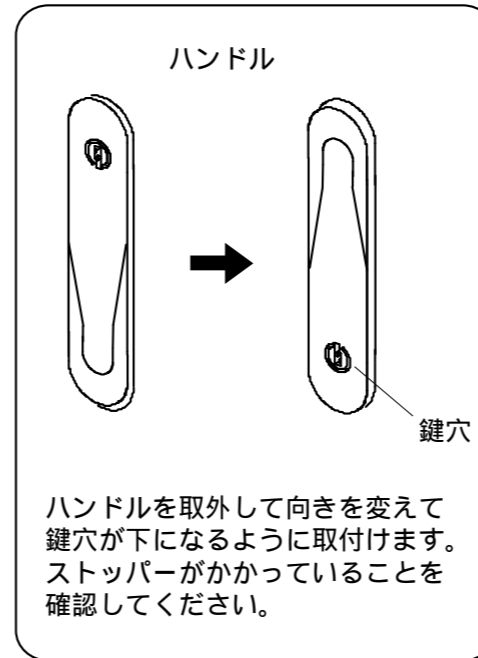
右開き



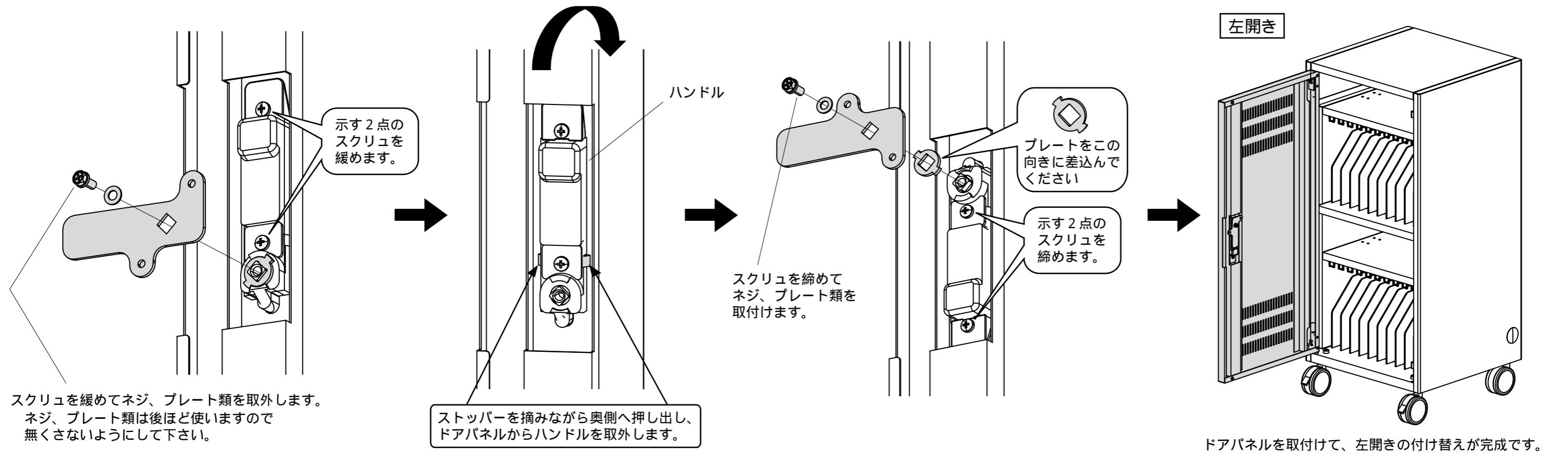
左開き



ハンドル取付け手順



ドアパネルを天地逆さまにして、左開きに付け替えます。



サンワサプライ株式会社

岡山サプライセンター / 〒700-0825 岡山市北区田町1-10-1  
 ☎086-223-3311 FAX086-223-5123  
 東京サプライセンター / 〒140-8566 東京都品川区南大井6-5-8  
 ☎03-5763-0011 FAX03-5763-0033

製品に関するお問い合わせ | 製品の品質管理には細心の注意をはらっていますが、万一、不都合な点や製品に関するお問い合わせなどございましたら、お買求めの販売店又は右記までお気軽にご相談下さい。

商品についてのお問い合わせはシリアルナンバー・シールの番号をお知らせください。