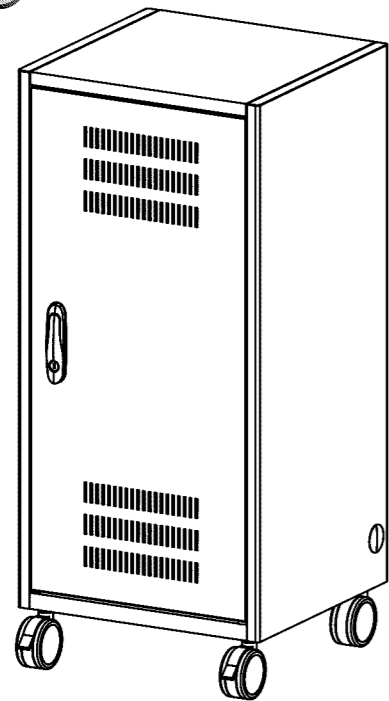


この度は、弊社製品をお買求めいただきましてありがとうございました。
 この製品は組立式になっております、パッキングケースの中に下記の部品が入っていますので確認の上、下記要領で組み立てて下さい。
 ご使用前に、製品の使い方と使用上の注意事項について書いた、説明書をよくお読みになり製品を末永くご使用いただくために、説明書を大切に保存して正しくお使い下さい。

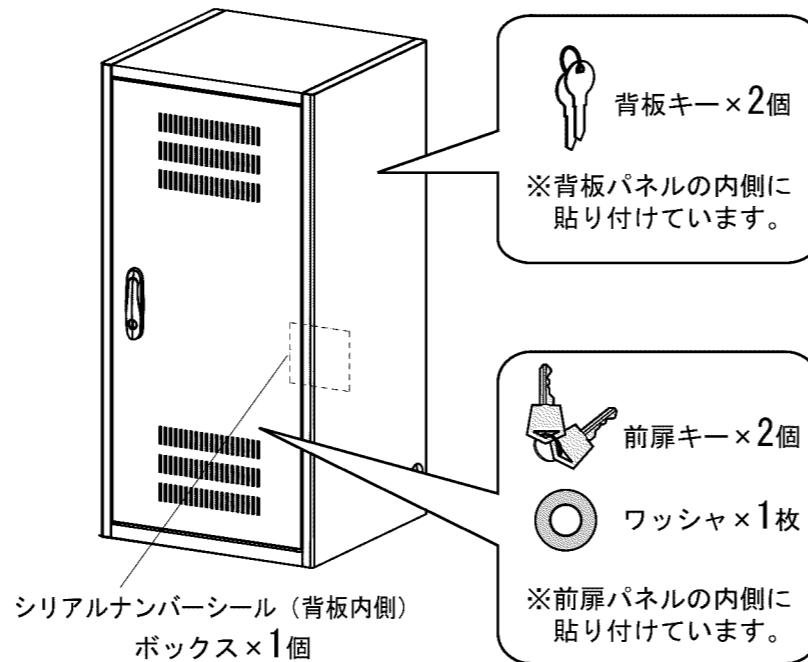
★用意していただくもの・・・プラスドライバー
 手袋（鋼製ですので組み立ての際は必ず着用してください。）

完成図

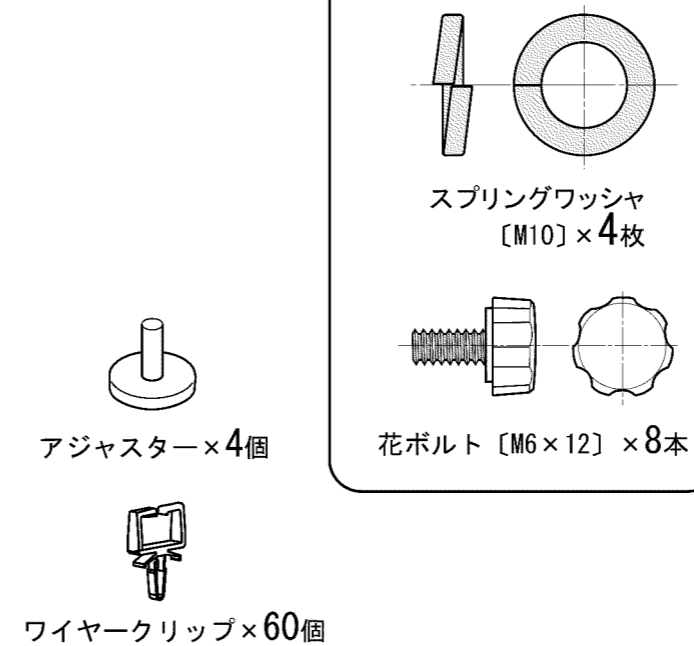


組立て部品

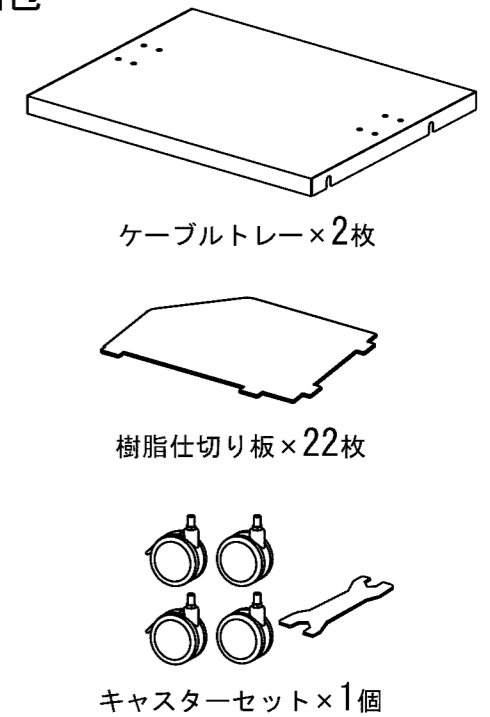
A梱包



使用小部品



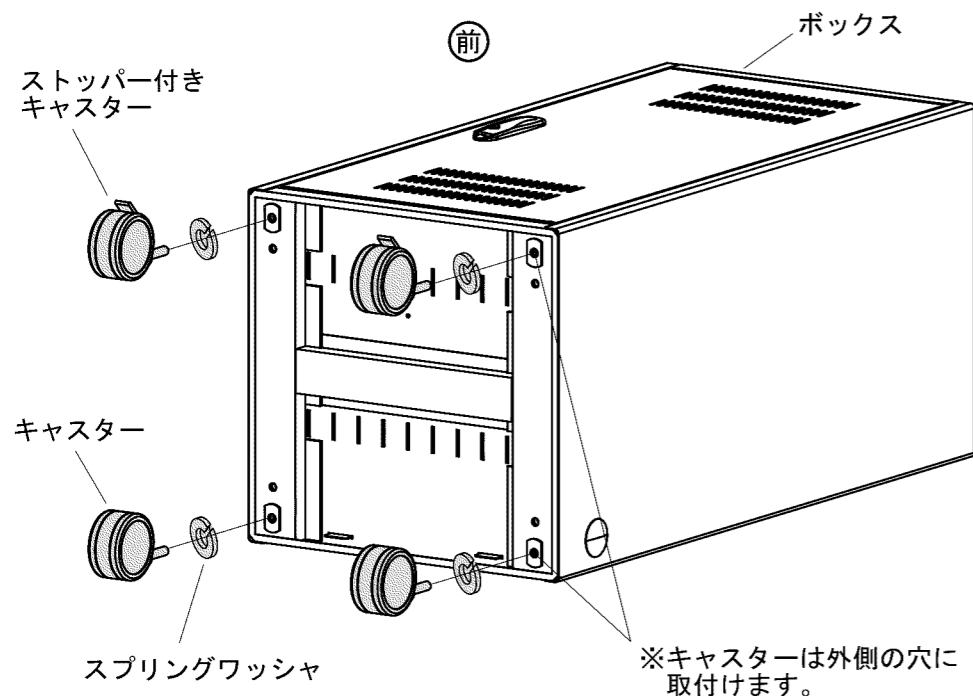
B梱包



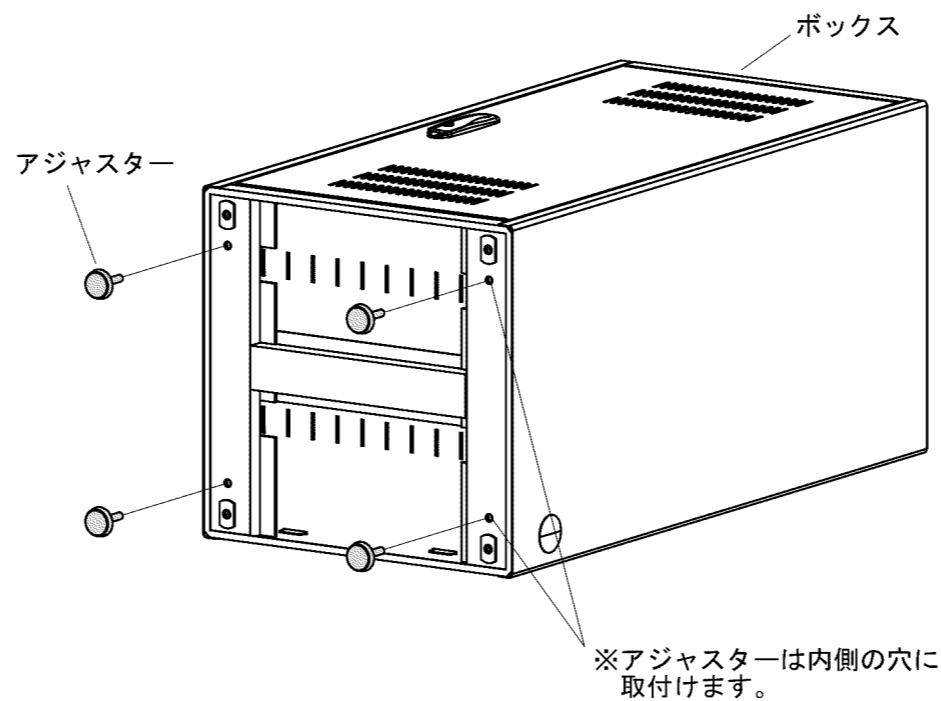
1 ボックスにキャスターとスプリングワッシャ、またはアジャスターを取付けます。

キャスター仕様

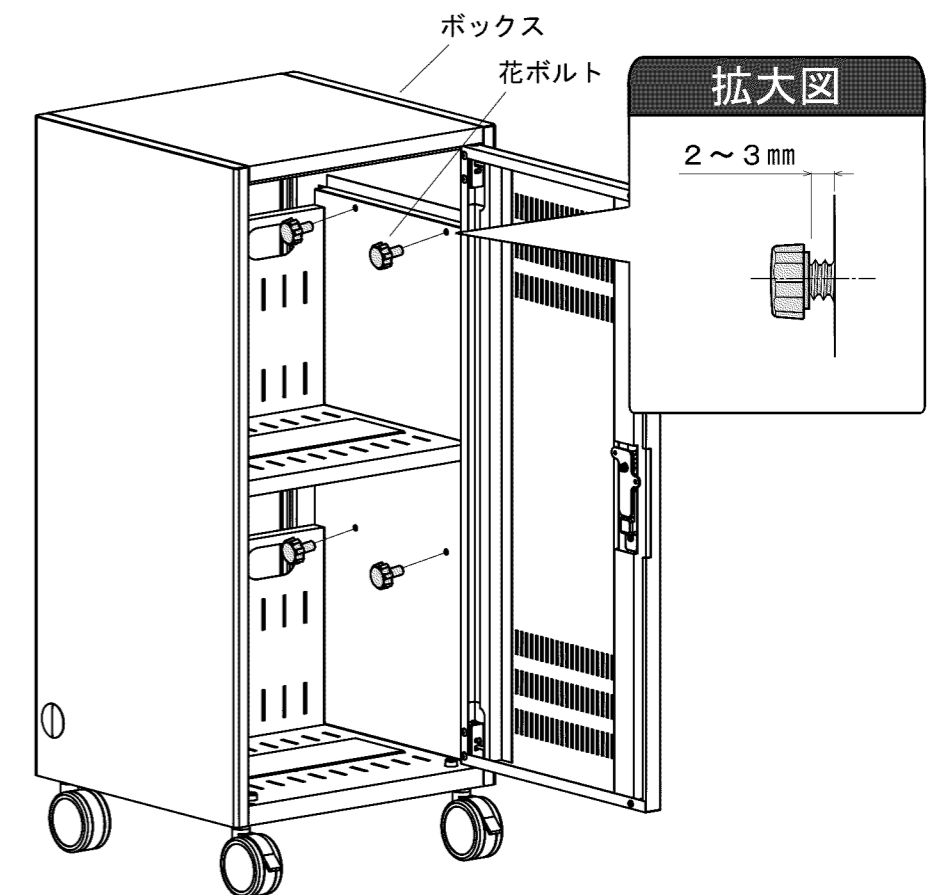
※ストッパー付きキャスターは前側（扉側）に取付けます。



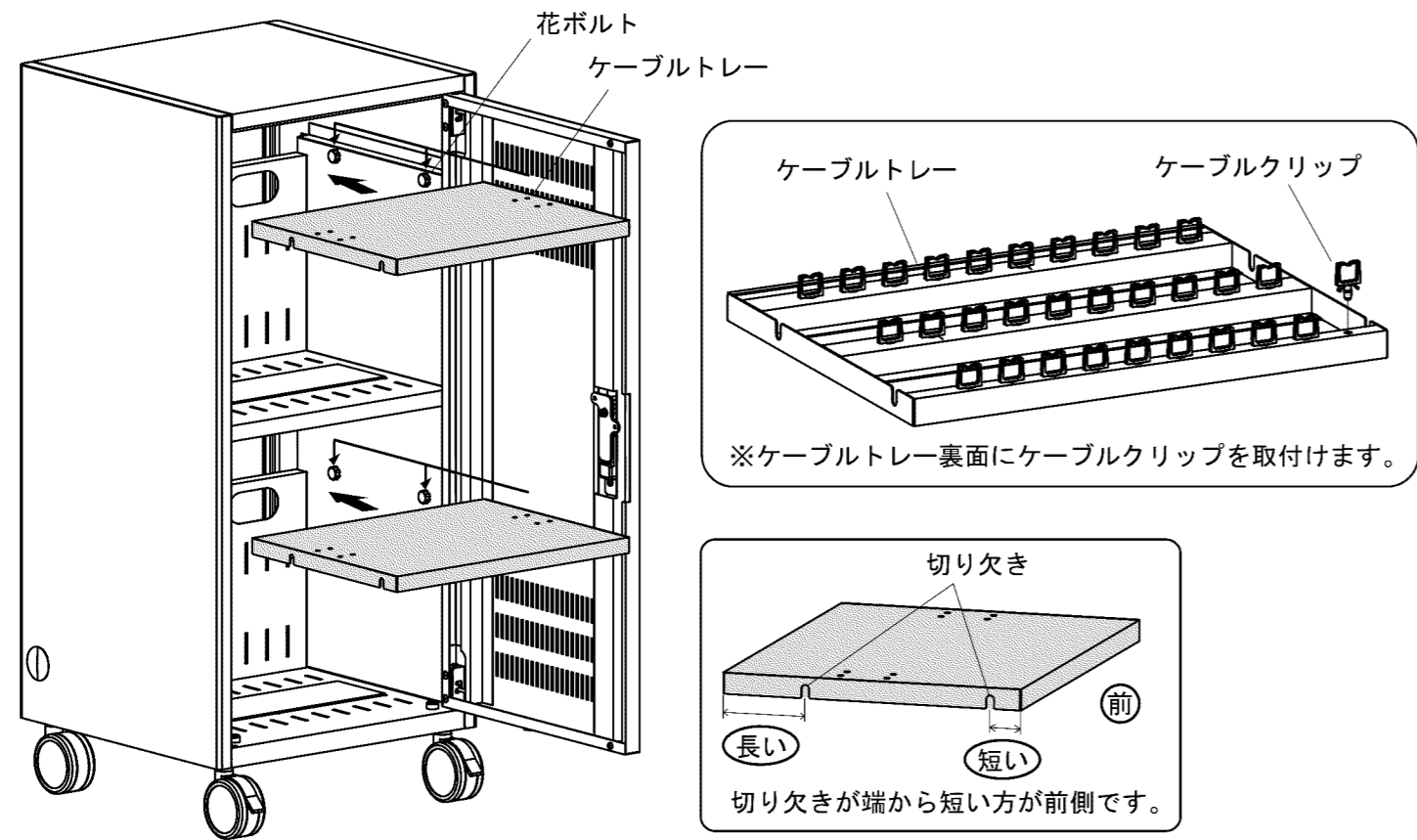
アジャスター仕様



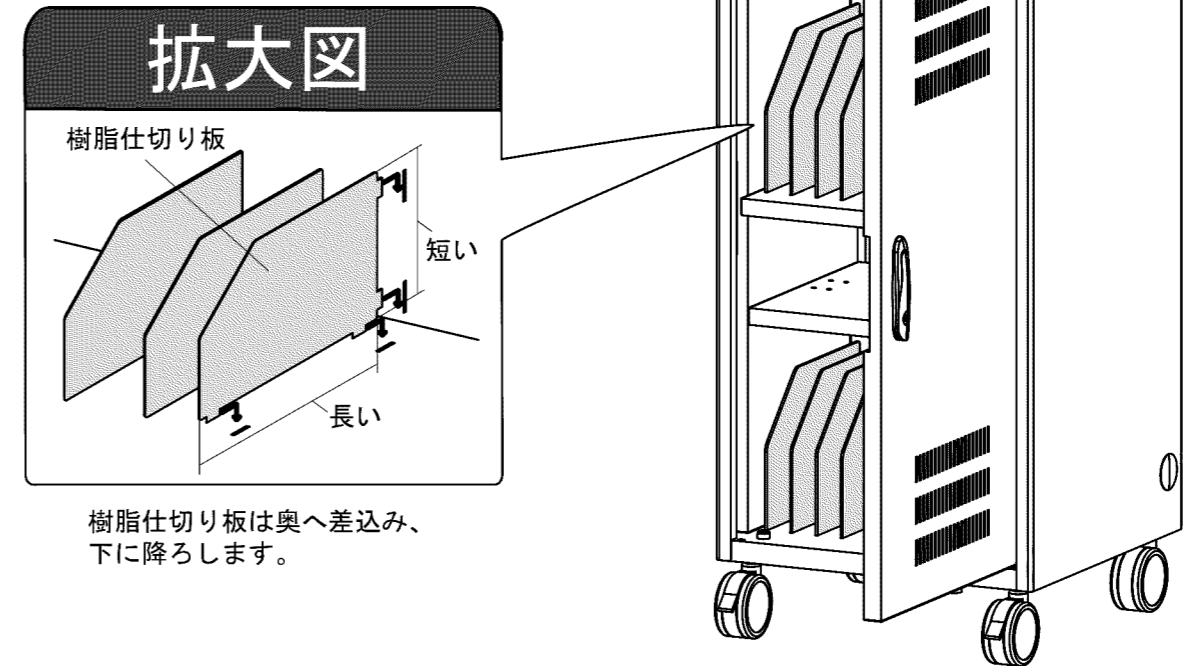
2 ボックスに花ボルトを取付けます。2～3mmの間隔をあけてください。



3 ケーブルトレイ裏面の穴にワイヤークリップを上下2段、各3列ともに取付けます。花ボルトにケーブルトレイを上から差し込み、花ボルトを締めます。

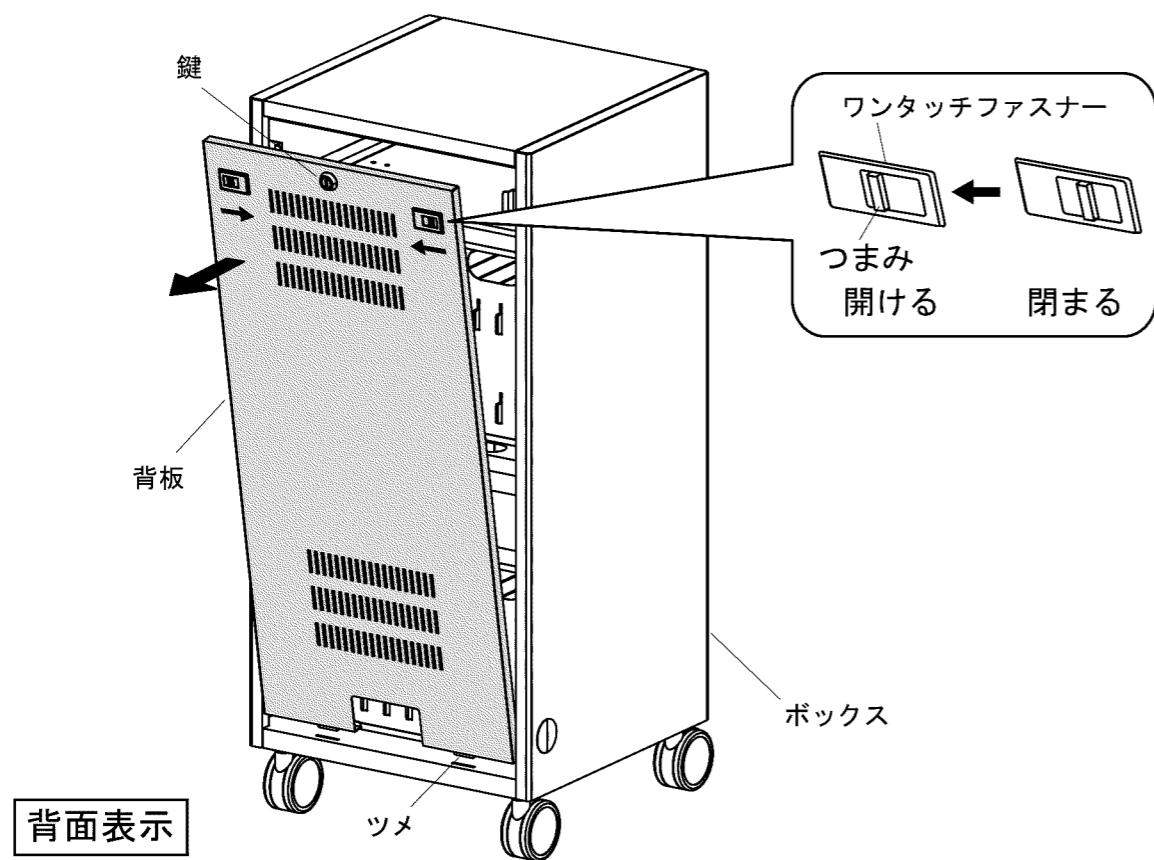


4 棚に樹脂仕切り板を取付けて完成です。



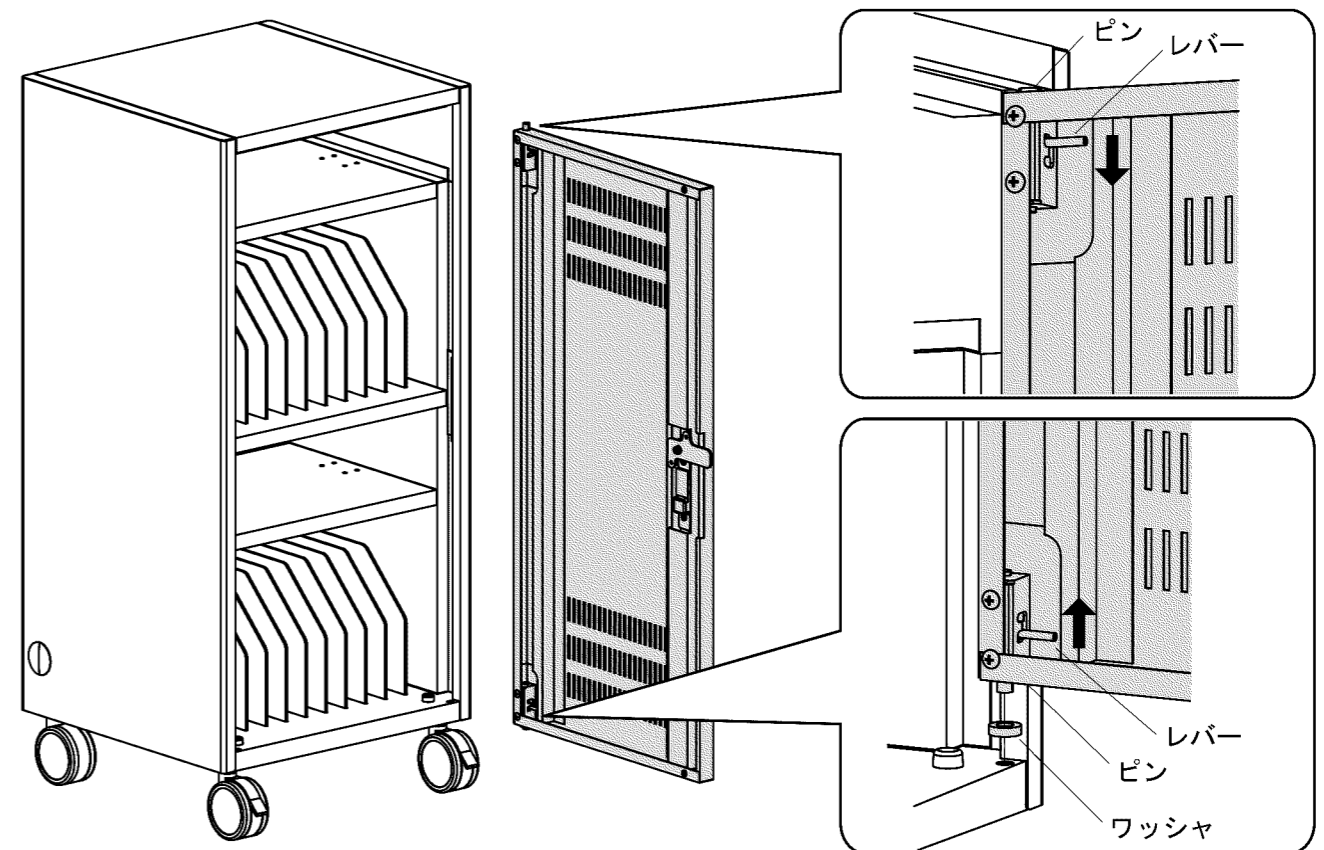
背板の取外し方・取付け方

鍵を開けます。ワンタッチファスナーのつまみ部を内側にスライドしたまま手前に倒しながら取外します。取付ける場合は、ボックス下部の穴に背板のツメを差し込み、ワンタッチファスナーを取付け、鍵を閉めます。



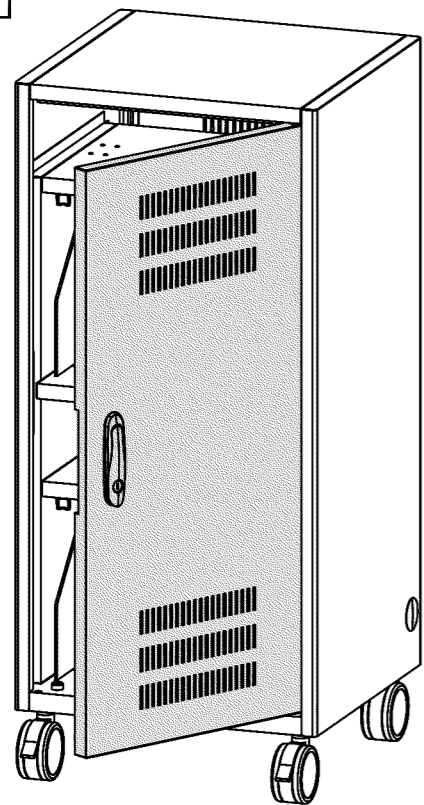
ドアパネルの取外し方・取付け方

上下のレバーを内側へ引き、ピンを下げた状態でドアパネルを取外します。取付ける場合は、同様にピンを下げドアパネルの下部はワッシャをピンに差込んだ状態で取付けます。

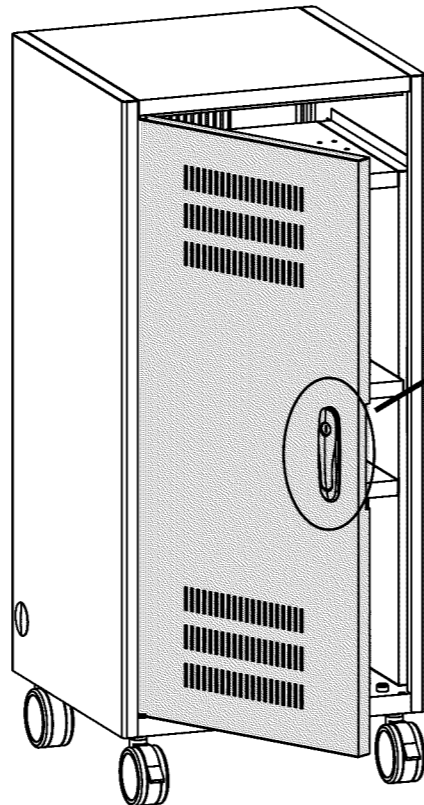


ドアパネルを左開きにする場合

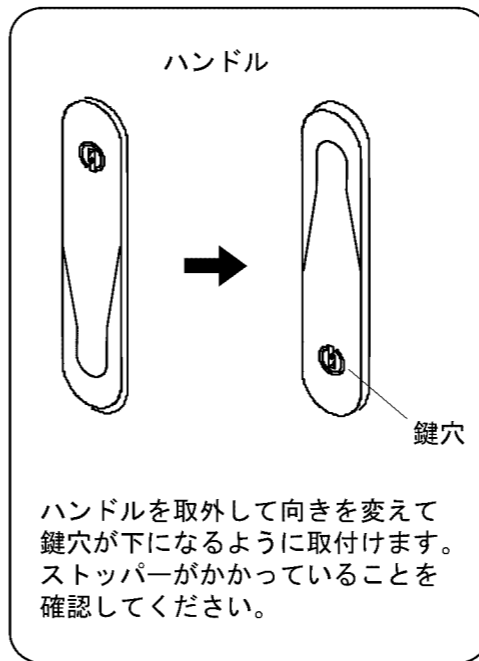
右開き



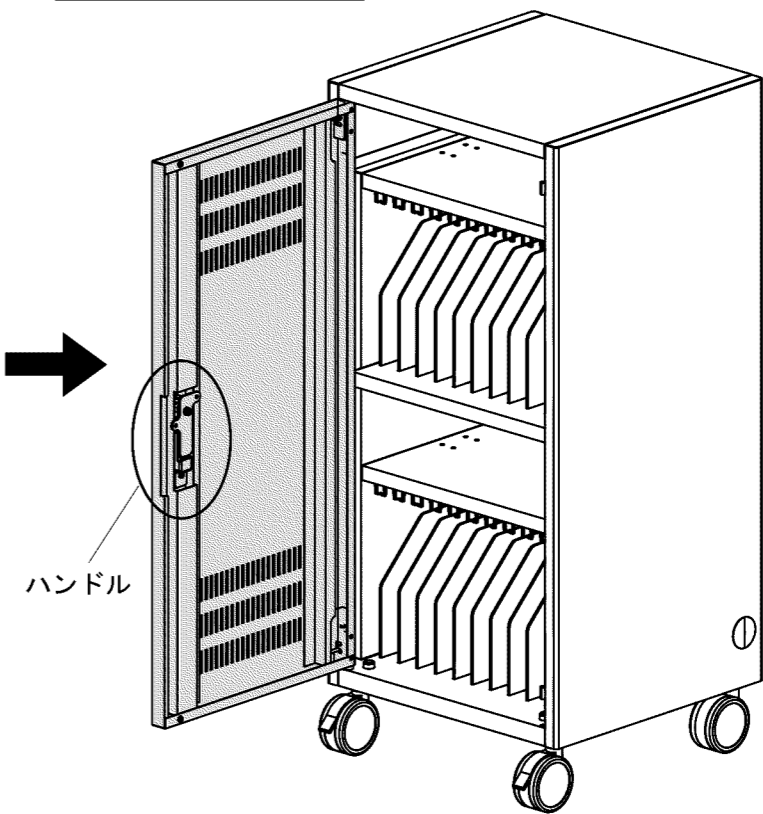
左開き



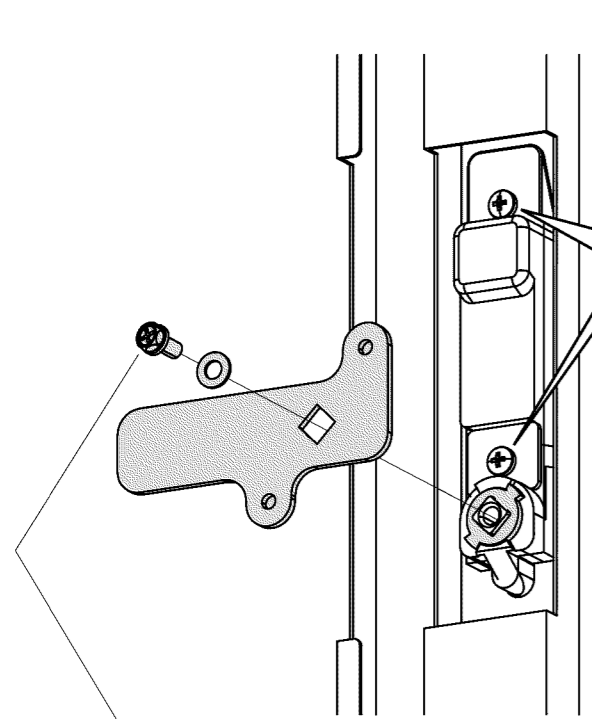
ハンドル取付け手順



ハンドルを取外して向きを変えて鍵穴が下になるように取付けます。ストッパーがかかっていることを確認してください。



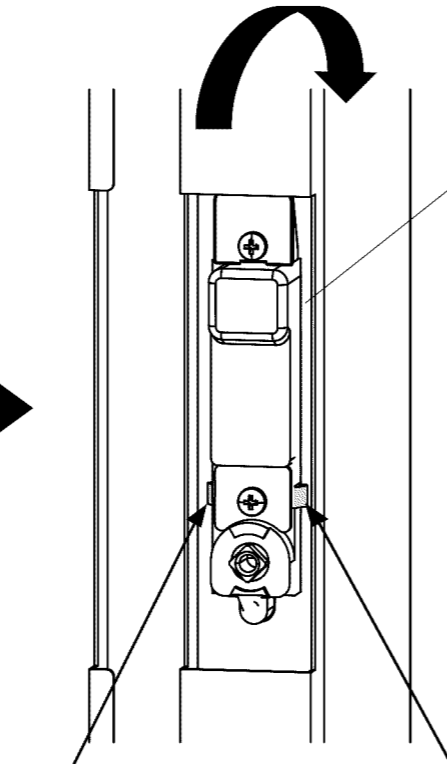
ドアパネルを天地逆さまにして、左開きに付け替えます。



示す2点のスクリュを緩めます。

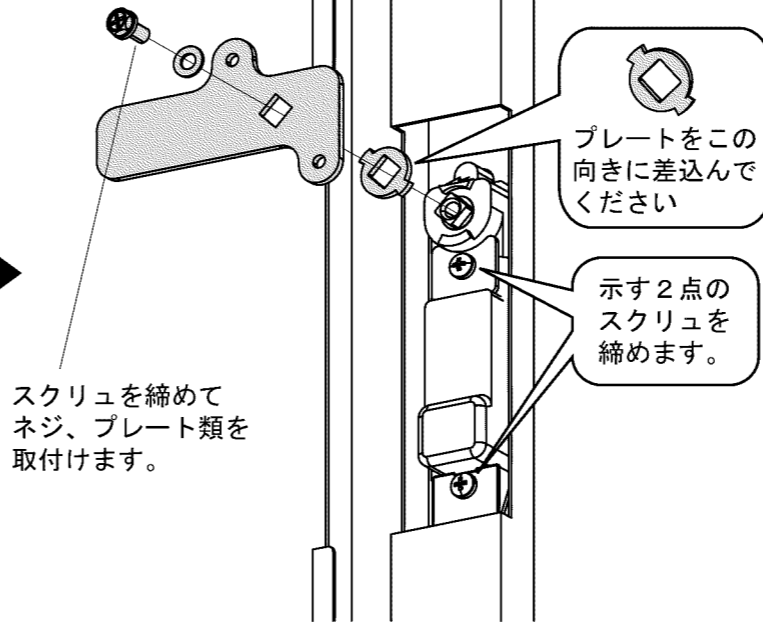


スクリュを緩めてネジ、プレート類を取外します。
※ネジ、プレート類は後ほど使いますので無くさないようにして下さい。



ハンドル

ストッパーを摘みながら奥側へ押し出し、ドアパネルからハンドルを取外します。



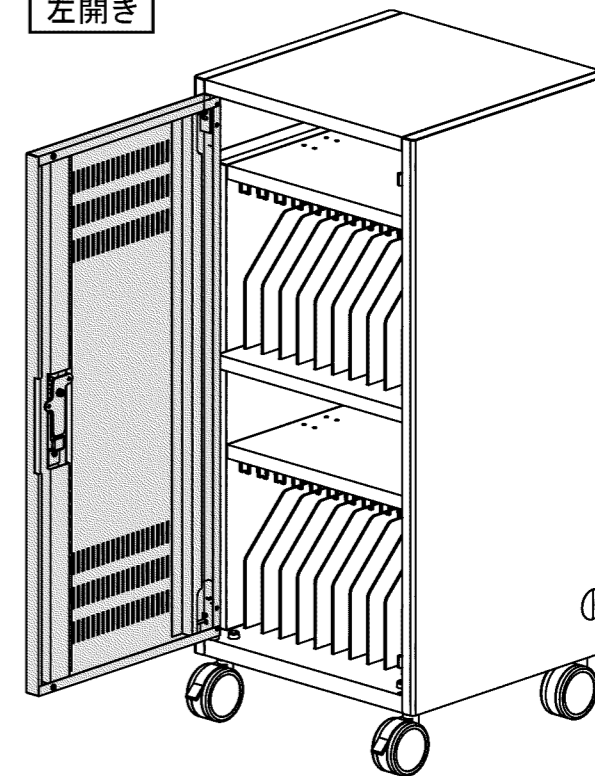
スクリュを締めてネジ、プレート類を取付けます。

プレートをこの向きに差込んでください

示す2点のスクリュを締めます。



左開き



ドアパネルを取付けて、左開きの付け替えが完成です。

サンワサプライ株式会社

岡山サブライセンター / 〒700-0825 岡山市北区田町1-10-1
☎086-223-3311 FAX086-223-5123
東京サブライセンター / 〒140-8566 東京都品川区南大井6-5-8
☎03-5763-0011 FAX03-5763-0033

製品に関するお問い合わせ 製品の品質管理には細心の注意を払っていますが、万一、不都合な点や製品に関するお問い合わせなどございましたら、お買求めの販売店又は右記までお気軽にご相談下さい。

●商品についてのお問い合わせは シリアルナンバー・シールの番号をお知らせください。