

タブレット収納保管庫取扱説明書

この度はタブレット収納保管庫(CAI-CAB44GIGA)をお買い上げいただき、誠にありがとうございます。ご使用前にこの取扱説明書をよくご覧ください。読み終わったあともこの取扱説明書は大切に保管してください。

最初にご確認ください

お使いになる前に、セット内容がすべて揃っているかご確認ください。
万一、足りないものがありましたら、お買い求めの販売店にご連絡ください。

セット内容

①本体	1台	⑥ボルト(M5×10)	4本
②鍵	2個	⑦タッピングボルト(4.8×19)	2本
③電源コード	1本	⑧ワッシャー	4枚
④ケーブルタイ	10本	⑨取扱説明書・保証書(本書)	1部
⑤固定用金具	2個		

※欠品や破損があった場合は、品番(CAI-CAB44GIGA)と上記の番号(①～⑨)と名称(ケーブルタイなど)をお知らせください。

本取扱説明書の内容は、予告なしに変更になる場合があります。
最新の情報は、弊社WEBサイト(<https://www.sanwa.co.jp/>)をご覧ください。

デザイン及び仕様については改良のため予告なしに変更することがございます。
本書に記載の社名及び製品名は各社の商標又は登録商標です。

サンワサプライ株式会社

安全にお使いいただくためのご注意(必ずお守りください)

警告

- 本製品を分解・修理・加工・改造はしないでください。
- 本製品に強い振動や衝撃、無理な力を与えないでください。
- 本製品を水のかかる場所や水中で使用・保管しないでください。
- 濡れた手で本製品に触れないでください。
- 本製品を高温・多湿となる場所や、ホコリや油煙などの多い場所で保管しないでください。
- お子様には本製品や付属品を触れさせないでください。
- 本製品は電気で動作しておりますので、発火する恐れがあります。万一煙が出たり変なにおいがした場合は、本製品及び接続しているパソコンや機器の電源を切り、お買い上げの販売店又は、弊社までご連絡ください。

注意

- 本製品の故障、またはその使用によって生じた直接、間接の損害については弊社はその責を負わないものとします。あらかじめご了承ください。
- 本製品を使用中に発生したデータやプログラムの破損・消失、その他のトラブルについては一切の保証を負いかねます。
- 本製品は屋内のみで使用してください。
- 本製品を不安定な場所で使用・保管しないでください。
- 用途以外には使用しないでください。
- 本製品のお手入れをする場合には、ベンジンやシンナーなどの揮発性有機溶剤が含まれているものは使用しないでください。
- 電源コードでコンセントと接続する際は必ず本製品の電源をOFFにしてください。
- 延長コード・テーブルタップの使用は避けて頂き、直接壁面コンセントへ差し込んでください。
- 使用中は本製品の扉を閉じてください。
- 本製品の通気口・ファンを塞がないでください。
- 本製品にテレビやディスプレイなど重い物を乗せないでください。
- 破損したケーブルを使用しないでください。
- 本製品や他の機器のケーブルを抜き差しする時には、必ずコネクタ部分を持ち、無理な力を加えないでください。

3.保証規定

- 保証期間内に正常な使用状態でご使用の場合に限り品質を保証しております。万一保証期間内で故障があった場合は、弊社所定の方法で無償修理いたしますので、保証書を製品に添えてお買い上げの販売店までお持ちください。
- 次のような場合は保証期間内でも有償修理になります。
 - 保証書をご提示いただけない場合。
 - 所定の項目をご記入いただけない場合、あるいは字句を書き換えられた場合。
 - 故障の原因が取扱上の不注意による場合。
 - 故障の原因がお客様による輸送・移動中の衝撃による場合。
 - 天変地異、ならびに公害や異常電圧その他の外部要因による故障及び損傷の場合。
 - 譲渡や中古販売・オークション・転売などでご購入された場合。
- お客様ご自身による改造または修理があった場合は、保証期間内での修理もお受けいたしかねます。
- 本製品の故障、またはその使用によって生じた直接、間接の損害については弊社はその責を負わないものとします。
- 本製品を使用中に発生したデータやプログラムの消失、または破損についての補償はいたしかねます。
- 本製品は医療機器、原子力設備や機器、航空宇宙機器、輸送設備や機器などの人命に関わる設備や機器、及び高度な信頼性を必要とする設備や機器やシステムなどへの組み込みや使用は意図されておりません。これらの用途に本製品を使用され、人身事故、社会的障害などが生じても弊社はいかなる責任も負いかねます。
- 修理ご依頼品を郵送、またはご持参される場合の諸費用は、お客様のご負担となります。
- 保証書は再発行いたしませんので、大切に保管してください。
- 保証書は日本国内においてのみ有効です。

保証書		サンワサプライ株式会社	
型番:	CAI-CAB44GIGA	シリアルナンバー:	
お客様・お名前・ご住所・TEL			
販売店名・住所・TEL			
担当者名	保証期間 1年	お買い上げ年月日	年 月 日

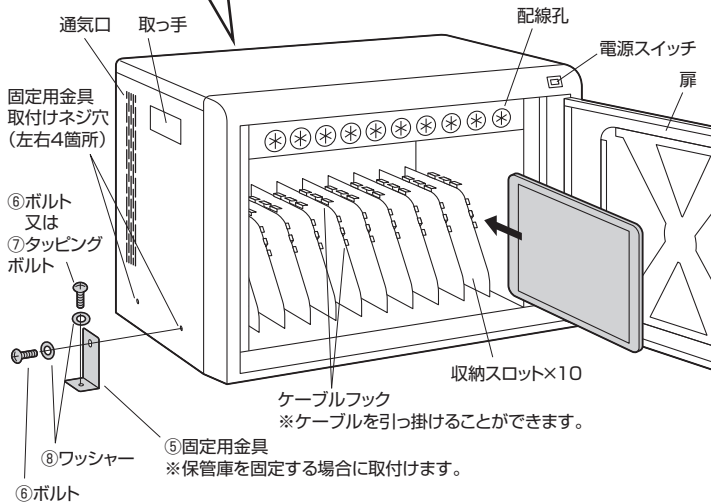
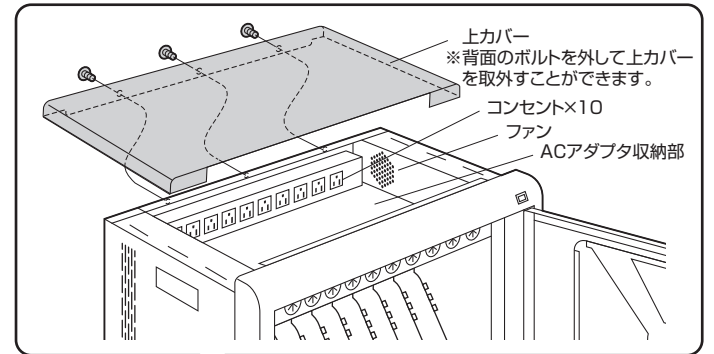
1.仕様

サイズ・重量	W570×D362×H408mm・17.9kg
定格入力	AC100-120V 50/60Hz 10A
定格出力	AC100-120V 50/60Hz 10A(1000Wまで)
対応機種	収納部W33×D330×H271mmに収納可能な重量2kgまでのタブレット
収納台数	10台

※タブレットを接続・充電するケーブルは付属していません。
純正ケーブルまたは適切なケーブルをご使用ください。

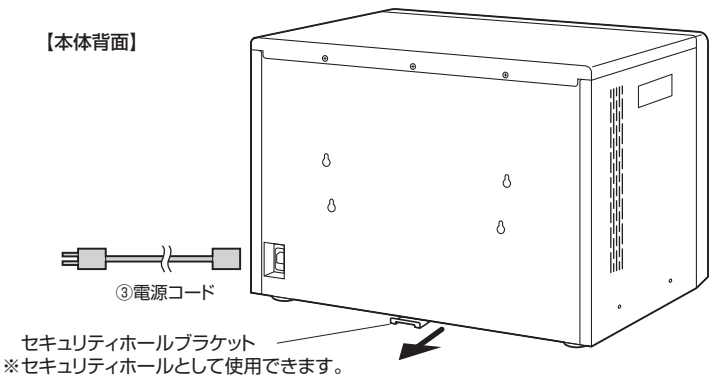
2.使用方法

- 電源スイッチがOFF(○側)になっていることを確認します。
- 付属の電源コードで背面の電源ジャックとコンセントを接続します。
- タブレットを上部のコンセントに接続して、収納スロットに収納します。
- 電源スイッチをONにすると本製品のコンセントに電力が供給されます。

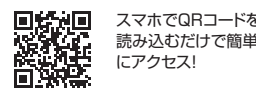


※付属のボルトで固定できない場合は、市販のボルトを別途ご購入してください。

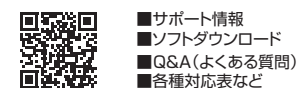
【本体背面】



本製品の詳細情報はこちら!



弊社サポートページはこちら!



本取扱説明書の内容は、予告なしに変更になる場合があります。
最新の情報は、弊社WEBサイト(<https://www.sanwa.co.jp/>)をご覧ください。

サンワサプライ株式会社

Ver.1.0

岡山 サプライセンター / 〒700-0825 岡山県岡山市北区田町1-10-1	TEL.086-223-3311 FAX.086-223-5123
東京 サプライセンター / 〒140-8566 東京都品川区南大井6-5-8	TEL.03-5763-0011 FAX.03-5763-0033
札幌営業所 / 〒060-0808 札幌市北区北八条西4-1-1 パストラルビルN8	TEL.011-811-3450 FAX.011-718-8990
仙台営業所 / 〒983-0852 仙台市宮城野区福岡1-6-37 TM仙台ビル	TEL.022-257-4638 FAX.022-257-4633
名古屋営業所 / 〒453-0015 名古屋市中村区椿町16-7 カジヤビル	TEL.052-453-2031 FAX.052-453-2033
大阪営業所 / 〒532-0003 大阪市淀川区高原4-5-36 セントラル新大阪ビル	TEL.06-6395-5310 FAX.06-6395-5315
福岡営業所 / 〒812-0011 福岡市博多区博多駅前4-3-3 博多八百治ビル	TEL.092-471-6721 FAX.092-471-8078