



- 最初に
ご確認ください。**
- セット内容**
- 本体 1台
 - 電源コード 1本
 - USBケーブル 1本
 - ダイヤル錠 2個
 - 鍵(サイドパネル用) 2個
 - 取扱説明書・保証書(本書) 1部

※万一、足りないものがございましたら、お買い求めの販売店にご連絡ください。

本取扱説明書の内容は、予告なしに変更になる場合があります。
最新の情報は、弊社WEBサイト(<http://www.sanwa.co.jp/>)をご覧ください。

デザイン及び仕様については改良のため予告なしに変更することがございます。
本書に記載の社名及び製品名は各社の商標又は登録商標です。

サンワサプライ株式会社

はじめに

この度はiPad・タブレットトrolley (CAI-CAB32)をお買い上げいただき、誠にありがとうございます。ご使用前にこの取扱説明書をよくご覧ください。読み終わったあともこの取扱説明書は大切に保管してください。

⚠ 取扱い上の注意 (必ずお読みください)

⚠ 警告

- 本製品を分解・修理・加工・改造はしないでください。
- 本製品に強い振動や衝撃、無理な力を与えないでください。
- 本製品を水のかかる場所や水中で使用・保管しないでください。
- 濡れた手で本製品に触れないでください。
- 本製品を高温・多湿となる場所や、ホコリや油煙などの多い場所で保管しないでください。
- お子様には本製品や付属品を触れさせないでください。
- 本製品は電気で動作しておりますので、発火する恐れがあります。万一煙が出たり変なにおいがした場合は、本製品及び接続しているパソコンや機器の電源を切り、お買い上げの販売店又は、弊社までご連絡ください。

⚠ 注意

- 本製品の故障、またはその使用によって生じた直接、間接の損害については弊社はその責を負わないものとします。あらかじめご了承ください。
- 本製品を使用中に発生したデータやプログラムの破損・消失、その他のトラブルについては一切の保証を負いかねます。
- 本製品は屋内のみで使用してください。
- 本製品を不安定な場所で使用・保管しないでください。
- 用途以外には使用しないでください。
- 本製品のお手入れをする場合には、ベンジンやシンナーなどの揮発性有機溶剤が含まれているものは使用しないでください。
- 電源コードでコンセントと接続する際は必ず本製品の電源をOFFにしてください。
- 延長コード・テーブルタップを使用して接続しないでください。直接壁面コンセントへ差し込んでください。
- 使用中は本製品の扉を閉じてください。
- 本製品の通気口を塞がないでください。
- 本製品にテレビやディスプレイなど重い物を乗せないでください。
- 破損したケーブルを使用しないでください。
- 本製品や他の機器のケーブルを抜き差しする時には、必ずコネクタ部分を持ち、無理な力を加えないでください。
- デバイスを抜き挿しする際は、必ず本製品の電源を切ってください。
- デバイスの電源がOFFになっていることを確認してから本製品に接続してください。
- 本製品を移動させる際は、必ず電源コードをコンセントから取外してください。また、コードが邪魔にならないように本体背面にあるフックにコードを巻いてから移動させてください。
- 本製品はゆっくり移動させてください。
- 移動させる際は引っ張らずに、ハンドルを押して移動させてください。
- 移動時以外はキャスターをロックしてください。

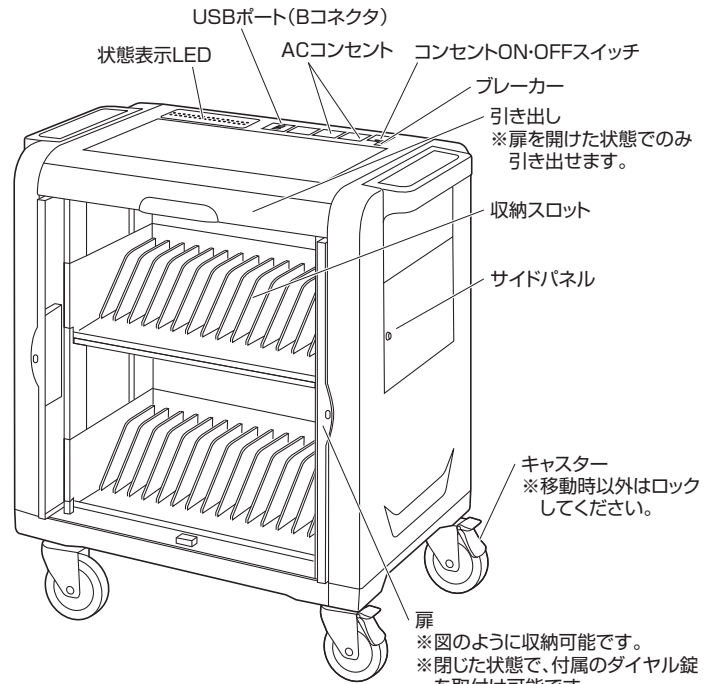
仕様

サイズ・重量	W820×D552.6×H927.2mm・75kg
定格入力	AC100-120V 50/60Hz 8A
電源出力	AC100-120V 50/60Hz 2A (×2個口)
USB出力	DC5V 2.4A (×32ポート)
対応機種	W21×D350×H290mmまでのiPad・タブレット
収納台数	32台

<ご注意>

- ※USBポートとiPad・タブレットを接続するケーブルは付属していません。純正ケーブルまたは適切なケーブルをご使用ください。
- ※充電と同期を同時に行うことはできません。
- ※iOSのアップデートを複数台同時に行うことはできません。1台ずつ行ってください。

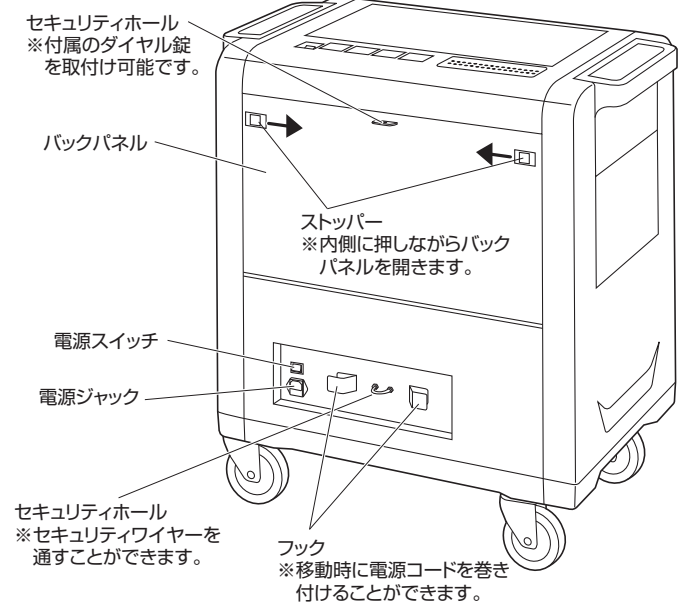
各部の名称と働き



※通気口(各面のスリット)を塞がないでください。

※引き出し(上)は扉を開けた状態でのみ引き出せます。扉を閉じたまま引き出すとすると手や指を挟む恐れがありますのでご注意ください。

【本体背面】



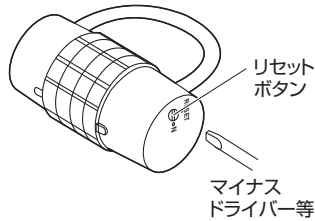
状態表示LEDについて

●各スロットに接続されたiPad・タブレットの状態を表示します。

充 電 中	赤色に点灯
充 電 完 了	緑色に点灯
同 期 中	赤 緑に点滅

ダイヤル錠の設定方法

- ダイヤル錠をロックした状態で「0000」（初期設定）に合わせます。
- 側面にあるリセットボタンを「N」の位置から「RESET」の位置まで、マイナスドライバー等で押しながら90°回します。
- ダイヤルを任意の数字に回転させます。
- リセットボタンを「N」の位置に戻します。これで任意の数字に変更完了です。

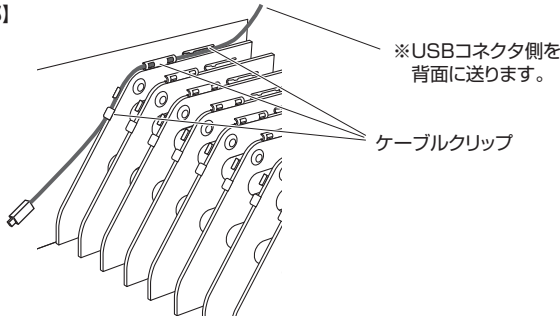


充電・同期用ケーブルの配線

※配線は本製品に電源コードを接続していない状態で行ってください。
 ※充電・同期に用いるUSBポートとiPad・タブレットを接続するケーブルは付属していません。純正ケーブルまたは適切なケーブルをご使用ください。

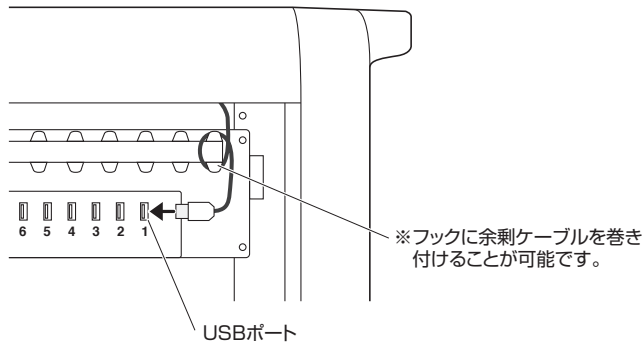
- 各収納スロットのケーブルクリップに引っ掛けます。
- ※スロットに入れたiPad・タブレットのポートと接続できる長さ調節してください。

【内部】



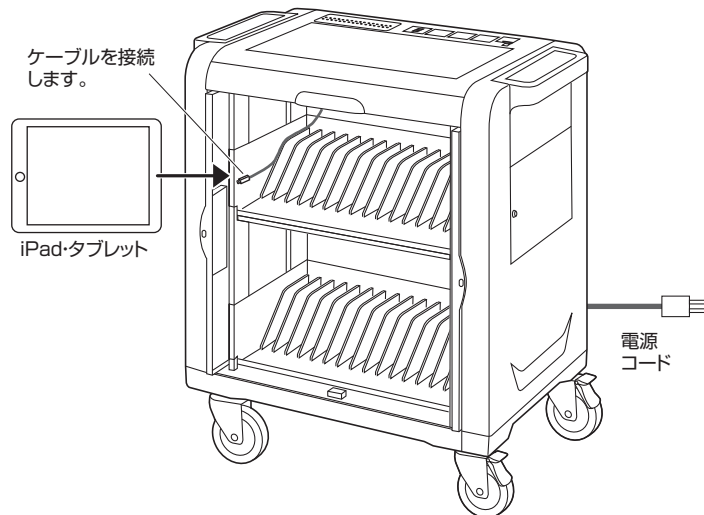
- バックパネルを開け、各スロットに対応したUSBポートに接続します。
- ※USBポートの下にスロットの番号が表示してあります。

【背面】



iPad・タブレットの充電

- 本製品背面の電源スイッチがOFF(○側)になっていることを確認します。
- 付属の電源コードで本製品背面の電源ジャックとコンセントを接続します。
- iPad・タブレットを各スロットに収納し、配線しておいたケーブルを接続します。
- 本製品背面の電源スイッチをONにすると自動的に充電が始まります。
- ※本製品がパソコンと接続されている状態では充電されません。
- ※同期と充電を同時に行うことはできません。
- ※完全放電したiPad・タブレットを接続すると、充電は行われますが、LEDが正しく状態を表示しない場合や、LEDが点灯しない場合があります。その場合はしばらく充電した後、ケーブルを接続し直してください。



パソコンとの同期

<パソコン側の設定(iTunesの場合)>

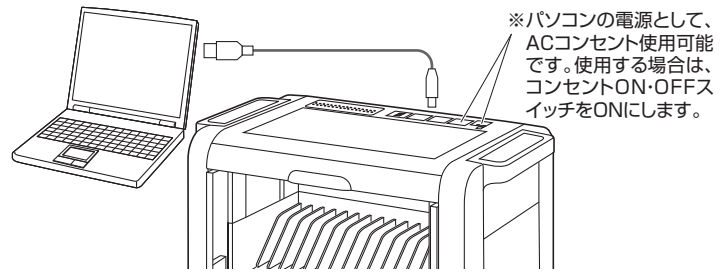
- iPadに同期させるアプリ・データのライブラリを作成してください。
- ※自動的に新しいソフトウェア・アップデートを確認する設定をおすすめします。

<iPad・タブレットの設定>

- iPad・タブレットが新品の場合は事前にフル充電を行ってください。
- 本製品に収納するiPad・タブレットを1台ずつパソコンに接続し、それぞれの同期設定を行ってください。(名前・ID・同期する内容など)
- ※同期中は画面が表示されたままになるので、画面の明るさを調節しておくことをおすすめします。
- ※iTunesで「○○を手動で管理」という設定にした場合、各iPadごとに手動でコピーする必要があります。

<パソコンとの接続・まとめて同期>

- 収納する全てのiPad・タブレットの個別設定が終了したら、iPad・タブレットをスロットに収納し、配線しておいたケーブルを接続します。
- 付属の電源コードで本製品背面の電源ジャックとコンセントを接続し、電源スイッチをONにします。
- パソコンを起動し、付属のUSBケーブルで本製品上部のUSBポート(Bコネクタ)とパソコンを接続します。
- ※上側のUSBポートが上段に、下側のUSBポートが下段に対応しています。
- ※上段・下段の両方にiPad・タブレットを接続する場合は、USBケーブルを2本パソコンに接続してください。(追加のUSBケーブルは別途ご購入ください)
- 自動的にソフトウェアが起動し、同期を開始します。
- ※自動的に行われない場合は手動でソフトウェアを起動し、同期させてください。
- ※識別・同期には時間がかかることがあります。一度同期を開始したら途中で停止しないでください。
- 同期完了後はソフトウェアを終了し、USBケーブルを外してください。
- ※USBケーブルが接続されている間は同期モードとなり、充電は開始しません。
- ※同期と充電を同時に行うことはできません。



<iPad使用時のiOSアップデートについて>

- 接続されたiPadすべてを一度にアップデートすることはできません。1台ずつiOSのアップデートを行ってください。

保証規定・保証書

- 保証期間内に正常な使用状態でご使用の場合に限り品質を保証しております。万一保証期間内で故障がありました場合は、弊社所定の方法で無償修理いたしますので、保証書に本製品に添えてお買い上げの販売店までお持ちください。
- 次のような場合は保証期間内でも有償修理になります。
 - (1)保証書をご提示いただけない場合。
 - (2)所定の項目をご記入いただけない場合、あるいは字句を書き換えられた場合。
 - (3)故障の原因が取扱以上の不注意による場合。
 - (4)故障の原因がお客様による輸送・移動中の衝撃による場合。
 - (5)天変地異、ならびに公害や異常電圧その他の外部要因による故障及び損傷の場合。
 - (6)譲渡や中古販売・オークション・転売などでご購入された場合。
- お客様自身による改造または修理があったと判断された場合は、保証期間内での修理もお受けいたしかねます。
- 本製品の故障、またはその使用によって生じた直接、間接の損害については弊社はその責を負わないものとします。
- 本製品を使用中に発生したデータやプログラムの消失、または破損については保証はいたしかねます。
- 本製品は医療機器、原子力設備や機器、航空宇宙機器、輸送設備や機器などの人命に関わる設備や機器、及び高度な信頼性を必要とする設備や機器やシステムなどへの組み込みや使用は意図されておりません。これらの用途に本製品を使用され、人身事故、社会的障害などが生じても弊社はいかなる責任も負いかねます。
- 修理ご依頼品を郵送、またはご持参される場合の諸費用は、お客様の負担となります。
- 保証書は再発行いたしませんので、大切に保管してください。
- 保証書は日本国内においてのみ有効です。

保証書		キリトリ線	サンワサプライ株式会社
型番 CAI-CAB32	シリアルナンバー		
お客様	お名前		
	ご住所	TEL	
販売店	販売店名・住所・TEL		
	担当者名		
保証期間 1年間		お買い上げ年月日 年 月 日	

サンワサプライ株式会社

岡山サプライセンター / 〒700-0825 岡山県岡山市北区田町1-10-1 TEL.086-223-3311 FAX.086-223-5123
 東京サプライセンター / 〒140-8566 東京都品川区南大井6-5-8 TEL.03-5763-0011 FAX.03-5763-0033
 札幌営業所 / 〒060-0808 札幌市北区北八条西4-1-1 パストラルビルN8 TEL.011-611-3450 FAX.011-716-8990
 仙台営業所 / 〒983-0851 仙台市宮城野区榴岡1-6-37 宝栄ビル TEL.022-257-4638 FAX.022-257-4633
 名古屋営業所 / 〒453-0015 名古屋市中村区椿町16-7 カジヤビル TEL.052-453-2031 FAX.052-453-2033
 大阪営業所 / 〒532-0003 大阪市淀川区宮原4-1-45 新大阪八千代ビル TEL.06-6395-5310 FAX.06-6395-5315
 福岡営業所 / 〒812-0012 福岡市博多区博多駅前中央街8-20 第2博多相互ビル TEL.092-471-6721 FAX.092-471-8078