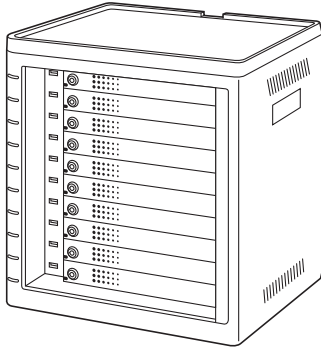


iPad・タブレット収納 個別鍵付きキャビネット 取扱説明書

CAI-CAB31W



- 最初に
ご確認ください**
- 本体 1台
 - 鍵 10種(各2本)
 - 電源コード 1本
 - USBケーブル 1本
 - ケーブルタイ 10本
 - 固定用プレート 1枚
 - 木ネジ(5×16・固定用) 2本
 - 取扱説明書(本書) 1部

※万一、足りないものがございましたら、お買い求めの販売店にご連絡ください。

本取扱説明書の内容は、予告なしに変更になる場合があります。
最新の情報は、弊社WEBサイト(<http://www.sanwa.co.jp/>)をご覧ください。

デザイン及び仕様については改良のため予告なしに変更することがございます。
本書に記載の社名及び製品名は各社の商標又は登録商標です。

サンワサプライ株式会社

はじめに

この度はiPad・タブレット収納個別鍵付きキャビネット(CAI-CAB31W)をお買い上げいただき、誠にありがとうございます。ご使用前にこの取扱説明書をよくご覧ください。読み終わった後もこの取扱説明書は大切に保管してください。

⚠ 取扱い上の注意(必ずお読みください)

⚠ 警告

- 本製品を分解・修理・加工・改造はしないでください。
- 本製品に強い振動や衝撃、無理な力を与えないでください。
- 本製品を水のかかる場所や水中で使用・保管しないでください。
- 濡れた手で本製品に触れないでください。
- 本製品を高温・多湿となる場所や、ホコリや油煙などの多い場所で保管しないでください。
- お子様には本製品や付属品を触れさせないでください。
- 本製品は電気で作動しておりますので、発火する恐れがあります。万一煙が出たり異臭がした場合は、本製品及び接続しているパソコンや機器の電源を切り、お買い上げの販売店又は、弊社までご連絡ください。

⚠ 注意

- 本製品の故障、またはその使用によって生じた直接、間接の損害については弊社はその責を負わないものとします。あらかじめご了承ください。
- 本製品を使用中に発生したデータやプログラムの破損・消失、その他のトラブルについては一切の保証を負いかねます。
- 本製品は屋内のみで使用してください。
- 本製品を不安定な場所で使用・保管しないでください。
- 用途以外には使用しないでください。
- 本製品のお手入れをする場合には、ベンジンやシンナーなどの揮発性有機溶剤が含まれているものは使用しないでください。
- 電源コードでコンセントと接続する際は必ず本製品の電源をOFFにしてください。
- 延長コード・テーブルタップの使用は避け、直接壁面コンセントへ差し込んでください。
- 使用中は本製品の扉を閉じてください。
- 本製品の通気口・ファンを塞がないでください。
- 本製品にテレビやディスプレイなど重い物を乗せないでください。
- 破損したケーブルを使用しないでください。
- 本製品や他の機器のケーブルを抜き差しする時には、必ずコネクタ部分を持ち、無理な力を加えないでください。

仕様

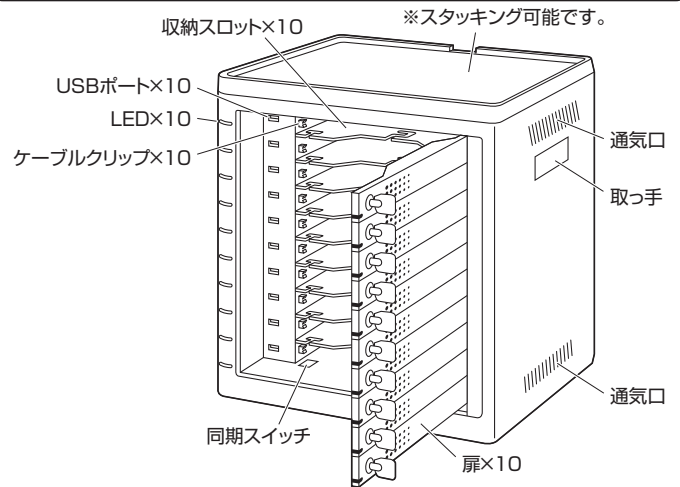
サイズ・重量	W400×D350×H430mm・15kg
定格入力	AC100-120V 50/60Hz 3A
USB出力	1ポートにつき DC5V 2.4A(×10ポート)
対応機種	11インチサイズまでのiPad・タブレット
収納台数	10台

<ご注意>

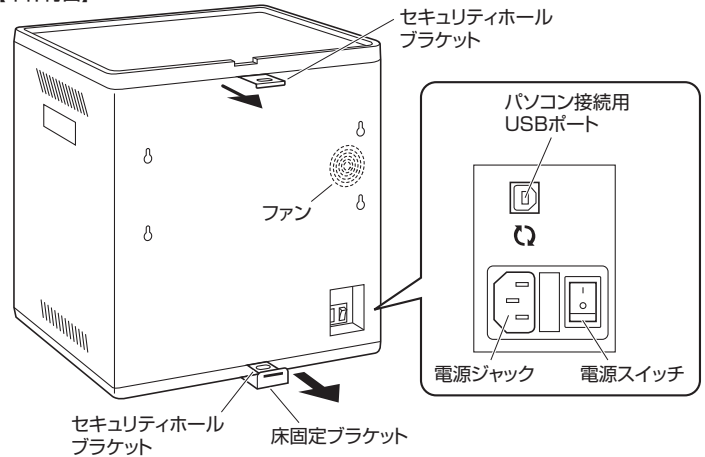
- ※USBポートとiPad・タブレットを接続するケーブルは付属していません。純正ケーブルまたは適切なケーブルをご使用下さい。
- ※iOSのアップデートは同時には行えません。

各部の名称と働き

⚠ 注意 ⚠ 間違った鍵を差込むと破損の原因となります。
鍵は各扉ごとに異なり、10種類あります。差込む鍵の下2ケタの番号と鍵穴部の番号が合っていることを確認し、鍵を差込んでください。

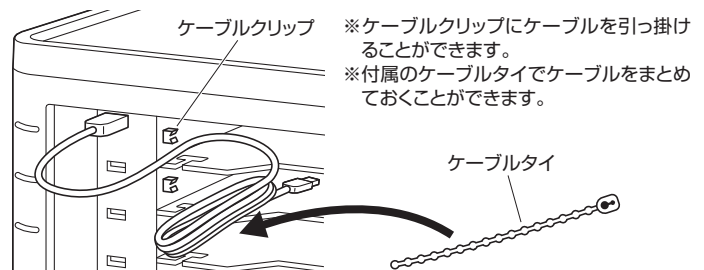
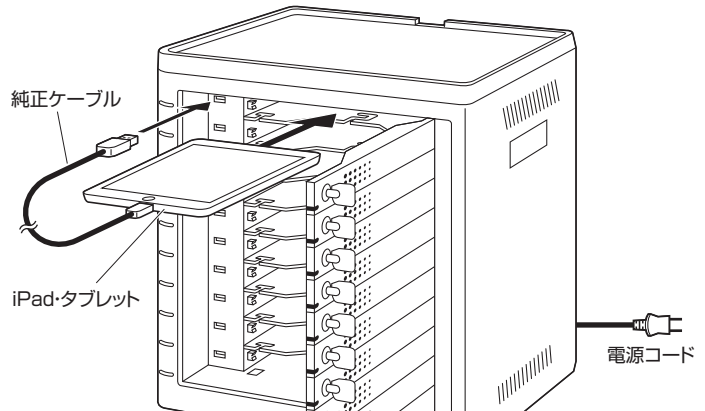


【本体背面】



iPad・タブレットの収納

- 背面の電源スイッチがOFF(○側)になっていることを確認します。
 - 付属の電源コードで電源ジャックとコンセントを接続します。
 - iPad・タブレットを前面のUSBポートに接続し、スロットに収納します。
- ※USBポートとiPad・タブレットを接続するケーブルは付属していません。純正ケーブルまたは適切なケーブルをご使用ください。



LEDについて

充電中	赤色に点灯
充電完了	緑色に点灯
同期中	赤色・緑色に点滅

iPad・タブレットの充電

- 電源スイッチをONにすると自動的に充電が始まります。
- ※本製品がパソコンと接続され、同期スイッチが押されている状態では充電されません。
- ※同期と充電を同時に行うことはできません。
- ※完全放電したiPad・タブレットを接続すると、充電は行われますが、LEDが正しく状態を表示しない場合や、LEDが点灯しない場合があります。その場合はしばらく充電した後、ケーブルを接続し直してください。

パソコンとの同期

<パソコン側の設定 (iTunesの場合)>

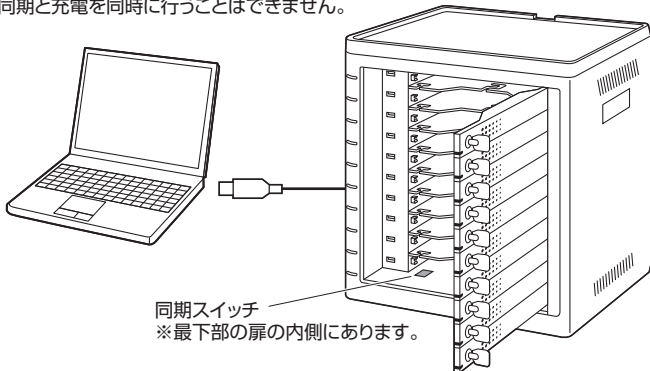
- iPadに同期させるアプリ・データのライブラリを作成してください。
- ※自動的に新しいソフトウェア・アップデートを確認する設定にすることをおすすめします。

<iPad・タブレットの設定>

- iPad・タブレットが新品の場合は事前にフル充電を行ってください。
- 本製品に収納するiPad・タブレットを1台ずつパソコンに接続し、それぞれの同期設定を行ってください。(名前・ID・同期する内容など)
- ※同期中は画面が表示されたままになるので、画面の明るさを調節しておくことをおすすめします。
- ※iTunesで「○○を手動で管理」という設定にした場合、各iPadごとに手動でコピーする必要があります。

<パソコンとの接続・まとめて同期>

- 収納する全てのiPad・タブレットの個別設定が終了したら、iPad・タブレットを本製品前面のUSBポートに接続して、スロットに収納します。
- ※USBポートとiPad・タブレットを接続するケーブルは付属していません。純正ケーブルまたは適切なケーブルをご使用ください。
- 付属のUSBケーブルで本体背面のパソコン接続用USBポート(Bコネクタ)とパソコンを接続します。
- 同期スイッチを押すと、LEDが赤色・緑色に点滅し、自動的に同期を開始します。
- ※識別・同期には時間がかかることがあります。一度同期を開始したら途中で停止しないでください。
- ※同期と充電を同時に行うことはできません。

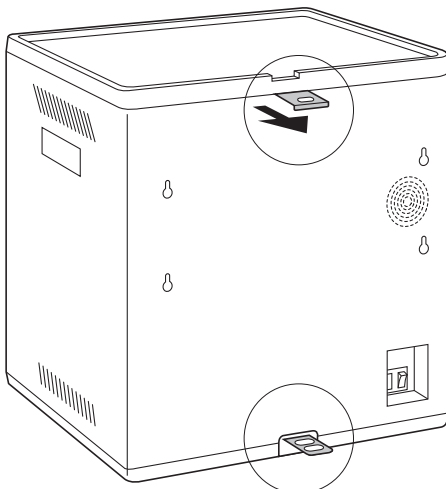


<iPad使用時のiOSアップデートについて>

- 接続されたiPadすべてを一度にアップデートすることはできません。1台ずつiOSのアップデートを行ってください。

セキュリティホールについて

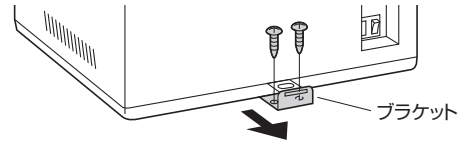
- 本体背面のブラケットはセキュリティホールとして使用できます。



固定方法

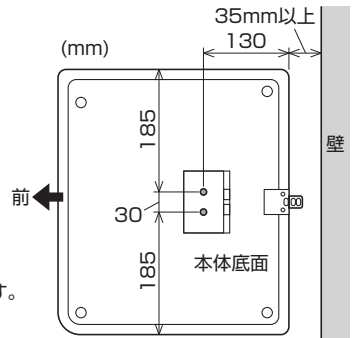
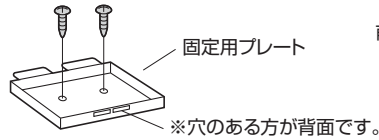
<本体を直接床固定>

- 本体背面下部のブラケットを引き出し、付属の木ネジ等で固定します。

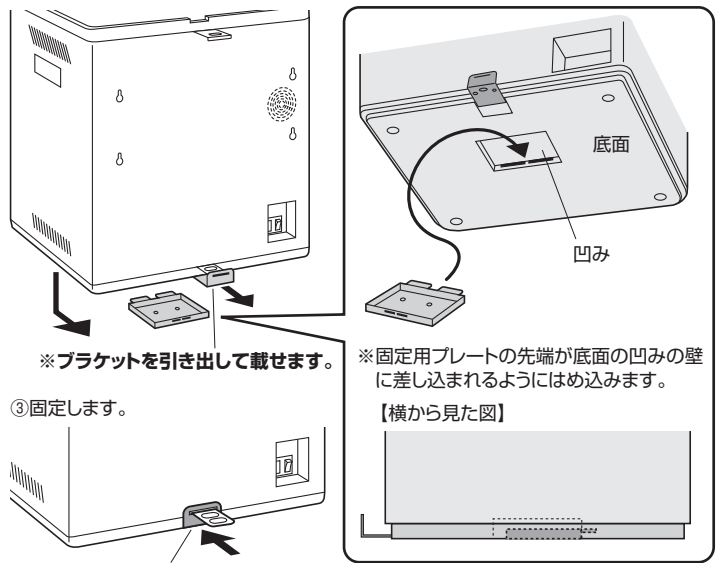


<固定用プレートを使用して床固定>

- ① 右記の寸法を参考に位置を決め、固定用プレートを付属の木ネジ等で固定します。
- ※固定用プレートを使用する場合は本体を壁から35mm以上離れるようにしてください。



- ② 本体を固定用プレートにはめ込むように載せます。



- ③ 固定します。

- ※ブラケットを押し込んで固定します。
- ※内側のセキュリティホールに市販のワイヤー錠などをかけると、固定用プレートから取外せなくすることができます。

保証規定・保証書

1. 保証期間内に正常な使用状態でご使用の場合に限り品質を保証しております。万一保証期間内で故障がありました場合は、弊社所定の方法で無償修理いたしますので、保証書を本製品に添えてお買い上げの販売店までお持ちください。
2. 次のような場合は保証期間内でも有償修理になります。
 - (1) 保証書をご提示いただけない場合。
 - (2) 所定の項目をご記入いただけない場合、あるいは字句を書き換えられた場合。
 - (3) 故障の原因が取扱上の不注意による場合。
 - (4) 故障の原因がお客様による輸送・移動中の衝撃による場合。
 - (5) 天変地異、ならびに公害や異常電圧その他の外部要因による故障及び損傷。
3. お客様ご自身による改造または修理があったと判断された場合は、保証期間内での修理もお受けいたしかねます。
4. 本製品の故障、またはその使用によって生じた直接・間接の損害については弊社はその責を負わないものとします。
5. 本製品を使用中に発生したデータやプログラムの消失、または破損については保証はいたしかねます。
6. 本製品は医療機器、原子力設備や機器、航空宇宙機器、輸送設備や機器などの人命に関わる設備や機器、及び高度な信頼性を必要とする設備や機器やシステムなどへの組み込みや使用は意図されておりません。これらの用途に本製品を使用され、人身事故、社会的障害などが生じても弊社はいかなる責任も負いかねます。
7. 修理ご依頼品を郵送、またはご持参される場合の諸費用は、お客様のご負担となります。
8. 保証書は再発行いたしませんので、大切に保管してください。
9. 保証書は日本国内においてのみ有効です。

保証書

サンワサプライ株式会社

型番 CAI-CAB31W	シリアルナンバー
お客様	お名前
	〒
販売店	ご住所
	TEL
販売店名・住所・TEL	
担当署名	
保証期間 1年間	お買い上げ年月日 年 月 日

サンワサプライ株式会社

岡山サブライセンター / 〒700-0825 岡山県岡山市北区田町1-10-1
TEL.086-223-3311 FAX.086-223-5123
東京サブライセンター / 〒140-8566 東京都品川区南大井6-5-8
TEL.03-5763-0011 FAX.03-5763-0033