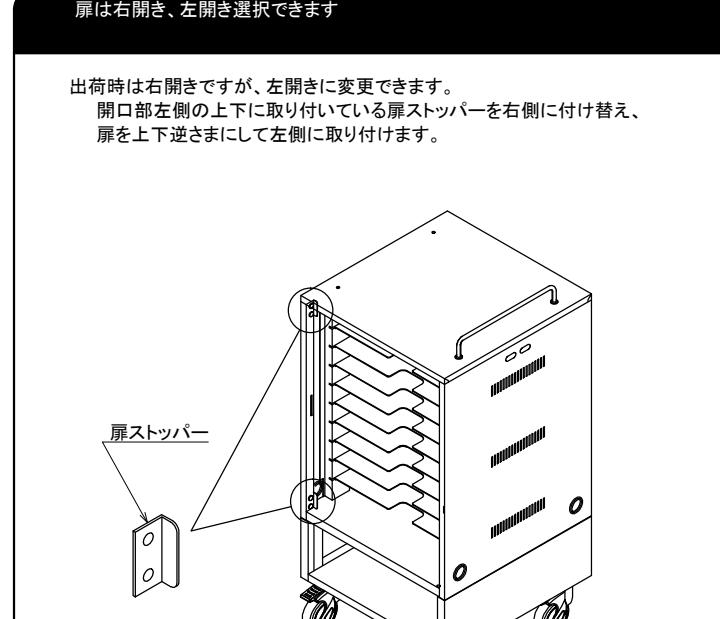
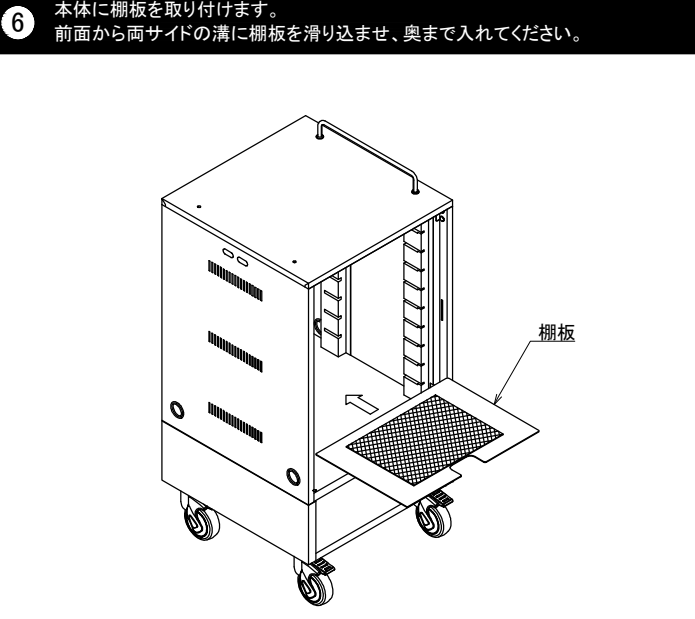
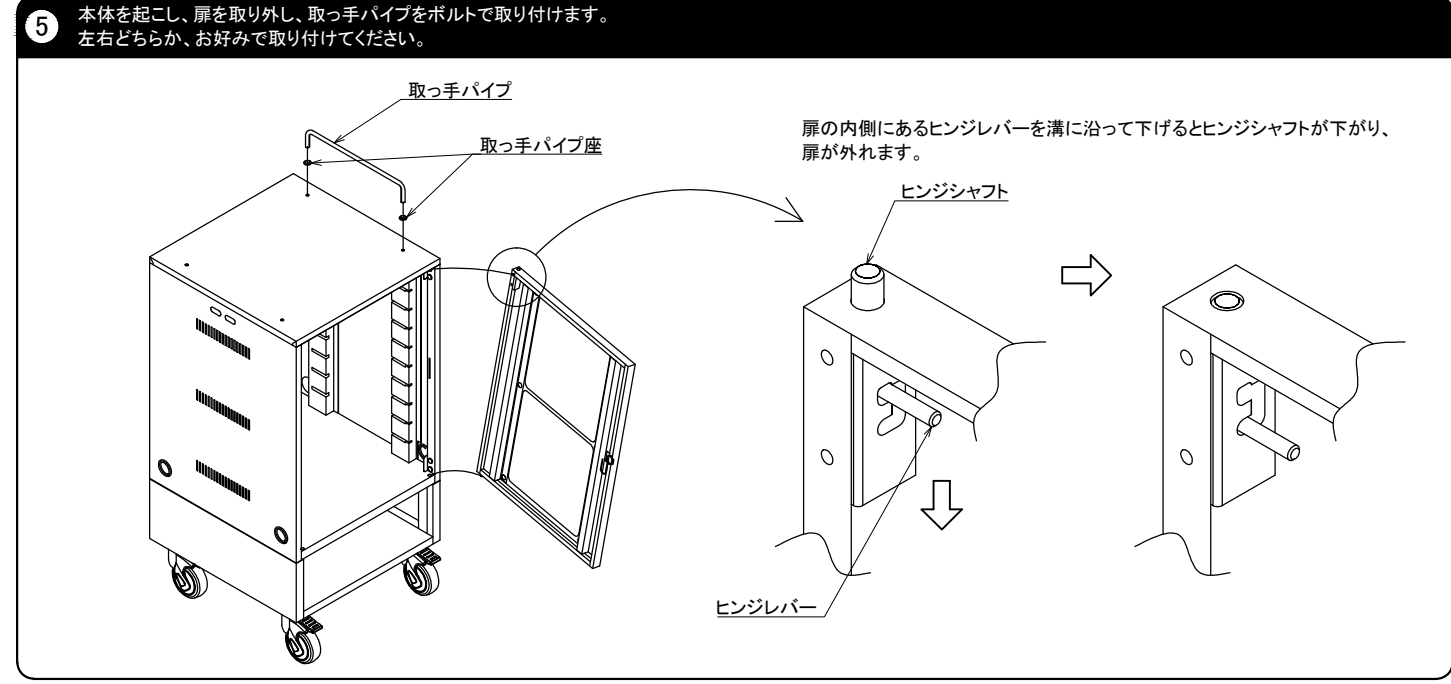
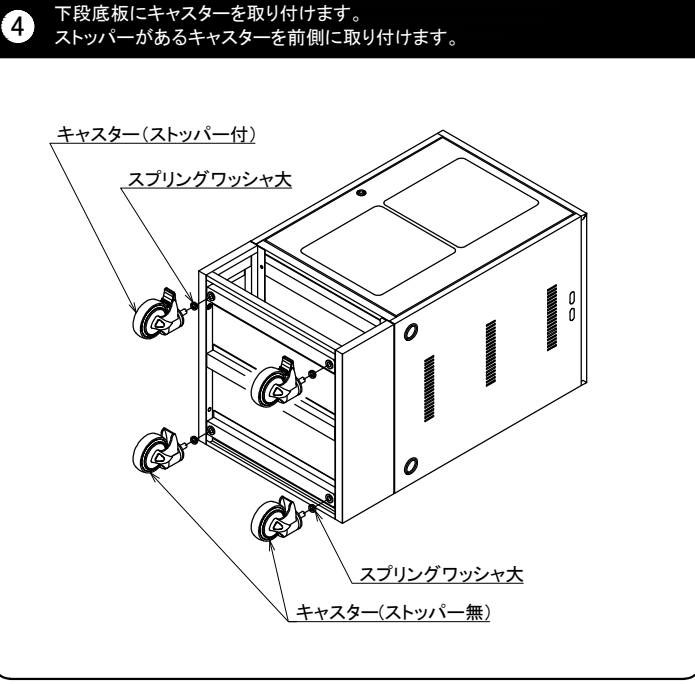
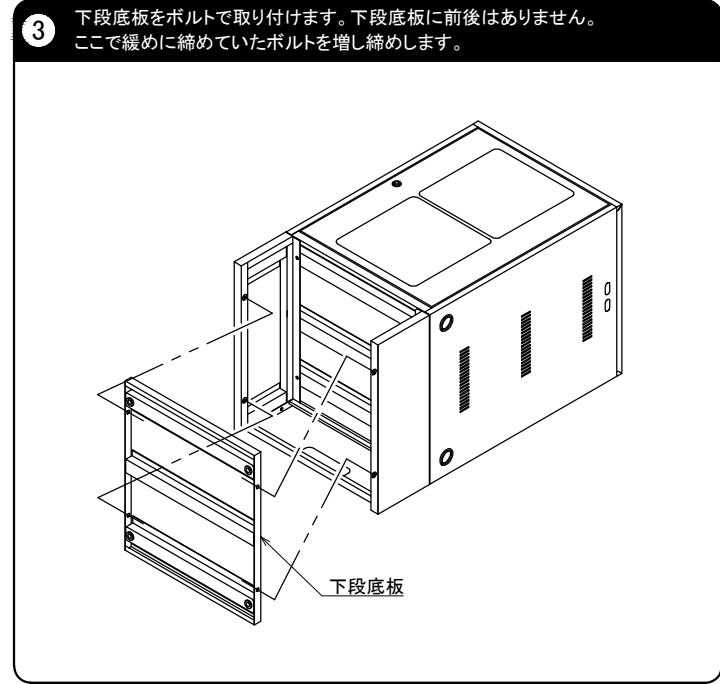
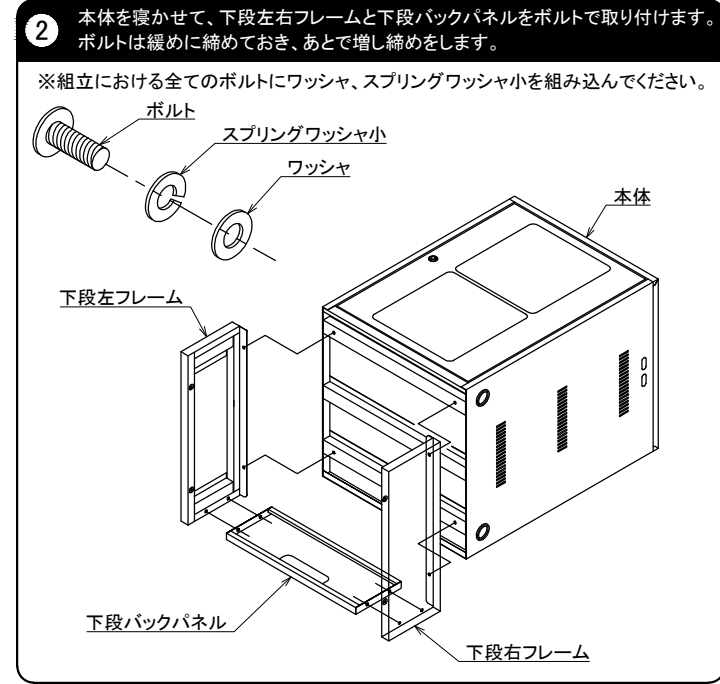
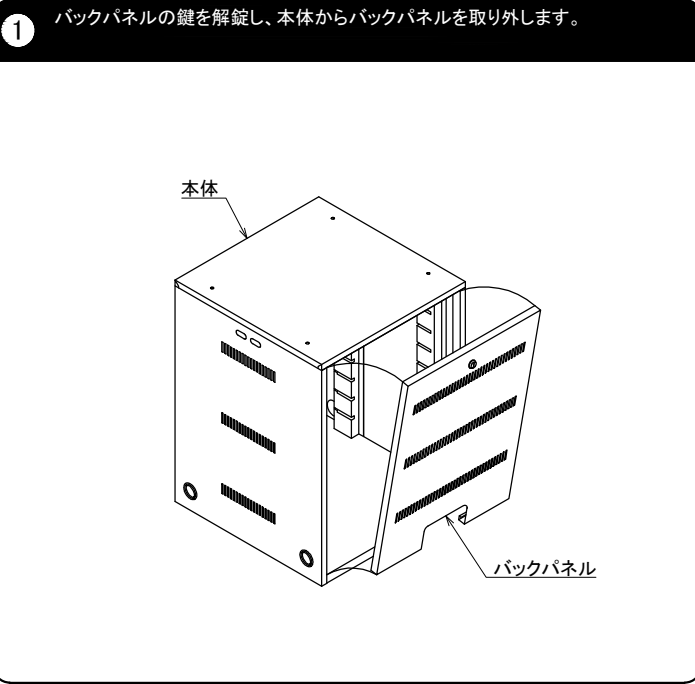
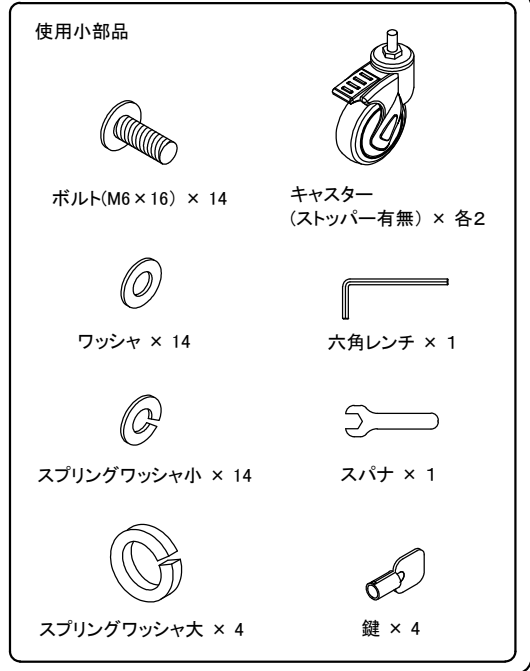
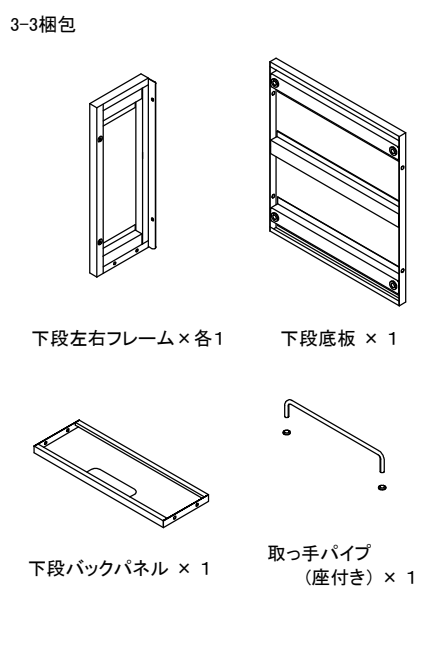
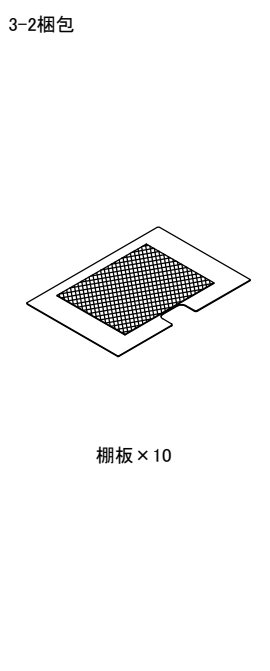
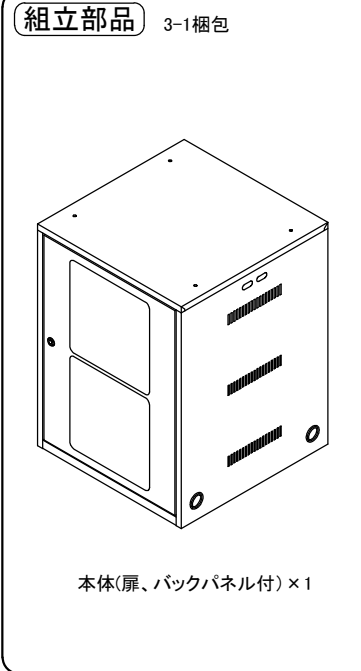
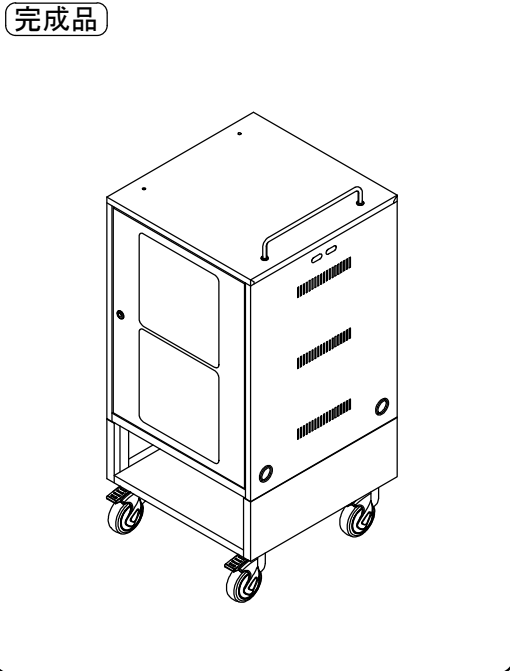


タブレット収納保管庫(CAI-CAB23)組立説明書



この度は、弊社製品をお買い求めいただきましてありがとうございました。
この製品は組立式となっております。パッキングケースの中に下記の部品が入っていますので、確認の上、下記要領で組み立ててください。
ご使用前に、製品の使い方と使用上の注意事項について書いた説明書をよくお読みになり、製品を末永くご使用いただくために、説明書を大切に保存し、正しくお使いください。

★用意していただくもの……手袋 (鋼製ですので組立の際は必ず着用してください。)



使用上の注意事項

- ・タブレットを収納した際は本体重心位置が高くなるため、本体を移動させる際に転倒の恐れがあります。段差を越える時などは特に注意してください。
- ・長距離の移動や激しい移動は行わないでください。
- ・凹凸のある場所や平らでない場所で本体を移動しないでください。
- ・保管庫の上に乗ったり、座ったりしないでください。
- ・保管庫は屋内のみで使用してください。

製品に関するお問い合わせ

製品の品質管理には細心の注意を払っておりますが、万一、不都合な点や製品に関するお問い合わせなどがございましたら、お買い求めの販売店、または右記までお気軽にご相談ください。

サンワサプライ株式会社

岡山サプライセンター / 〒700-0825 岡山市北区田町1-10-1
TEL 086-223-3311 FAX 086-223-5123

東京サプライセンター / 〒140-8566 東京都品川区南大井6-5-8
TEL 03-5763-0011 FAX 03-5763-0033

http://www.sanwa.co.jp/