

この度は、弊社製品をお買求めいただきましてありがとうございました。
本製品は組立式になっておりますので、下記の要領で組立ててください。
パッキングケースの中には、下記の部品が入っています。

**組立説明書は大切に
保管してください。**

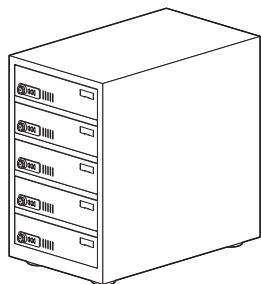
この製品を第三者に貸し出すときは、この説明書も共に貸し出し、よく読んでから使用するようご指導ください。

★用意していただくもの・・・
手袋 (組み立て時のケガ等を防ぐために着用をおすすめします)

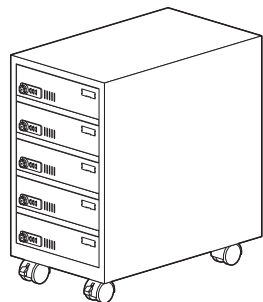
完成図

※本製品は組立て方法によって下図のように2通りの
使い方ができます。用途に合わせて組立ててください。

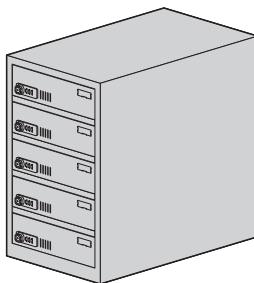
アジャスターの場合



キャスターの場合



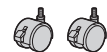
組立て部品



①保管庫×1台



②アジャスター
×4個



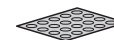
③キャスター
(ストッパー付き)
×2個



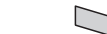
④キャスター
(ストッパーなし)
×2個



⑤傷防止シート
×5枚



⑥両面テープ
×20枚



⑦ネームプレート
×5枚



⑧ネームカバー
×5枚



⑨バックパネルキー
×2本



⑩検索キー
×1本



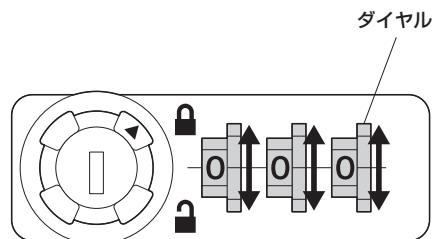
⑪スパナ (13mm)
×1個

※部品は保管庫の中に収納されています。扉を解錠して取出してください。

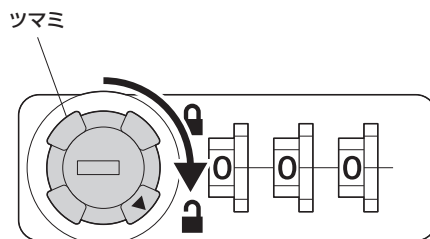
※部品の欠品や破損があった場合は、品番 (CAI-CAB112Wなど) と上記の部品番号 (①~⑪) と部品名 (ネームプレートなど) をお知らせください。

扉の解錠方法

①ダイヤルを回して、解錠番号に合わせます。
※初期設定は「0-0-0」です。

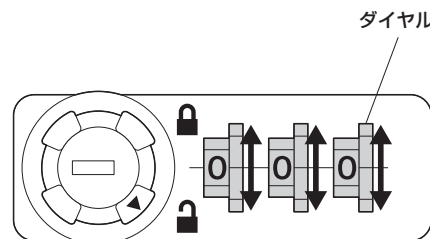


②ツマミを矢印の方向に90° 回して解錠します。

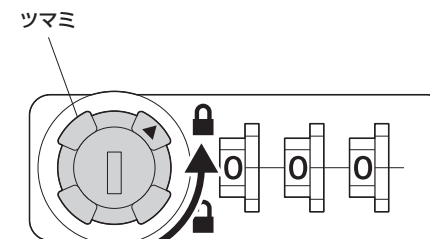


解錠番号の変更方法

①解錠した状態で、ダイヤルを回して任意の解錠番号に
変更します。



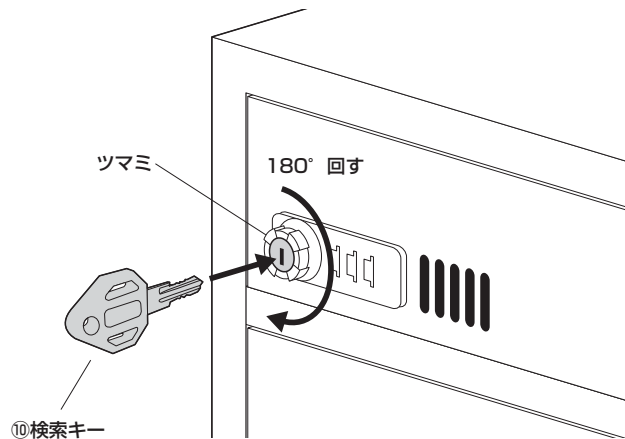
②ツマミを矢印の方向に90° 回して設定完了です。



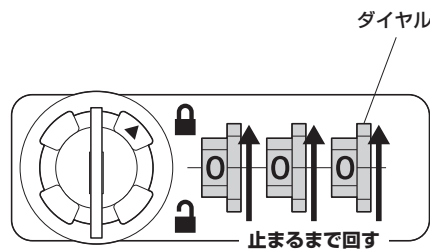
解錠番号を忘れた場合

※検索キーの追加販売は致しておりません。紛失・破損しないように大切に保管してください。

① 検索キーをツマミの鍵穴に差し込み、矢印の方向に180°回します。

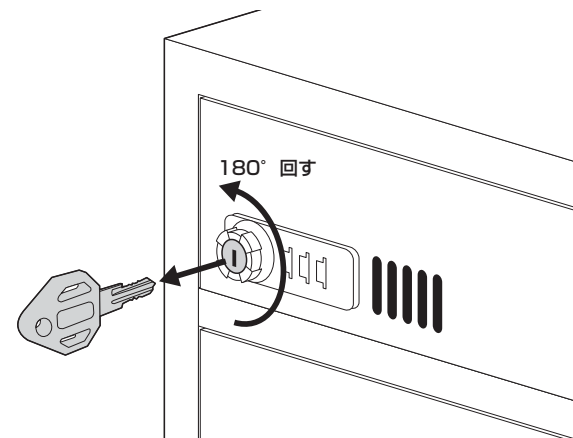


② 全てのダイヤルを止まるまで回します。
※解錠番号で止まります。



※途中で検索キーを抜いてしまった場合は、再度検索キーを差し込み、作業の続きから再開してください。

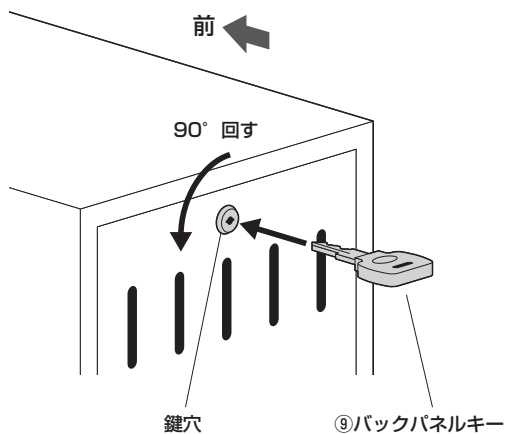
③ 検索キーを矢印の方向に180°回し、抜き取ります。



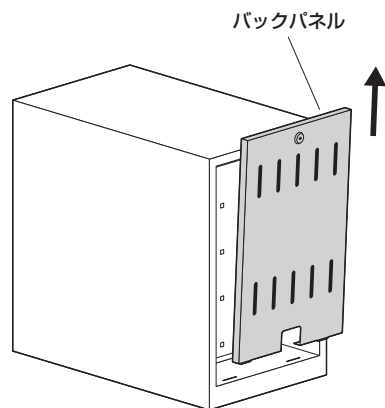
※180°回す前に検索キーを抜いてしまった場合は、再度検索キーを差し込み、作業の続きから再開してください。

バックパネルの取外し方法

① 鍵穴にバックパネルキーを差し込み、矢印の方向に90°回して解錠します。

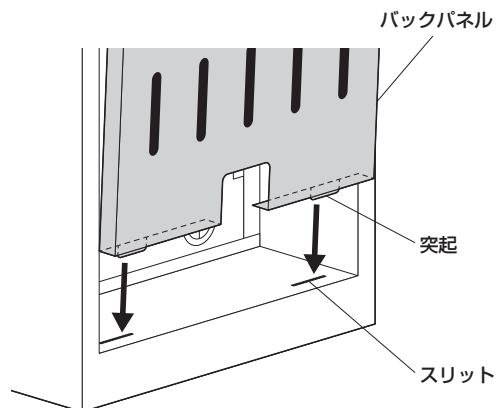


② バックパネルを手前に傾けながら、上に持ち上げて取外します。

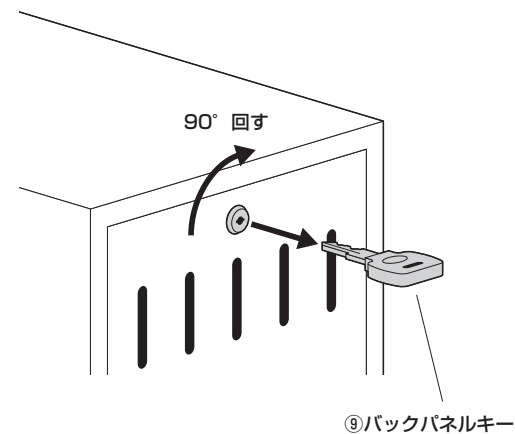


バックパネルの取付け方法

① 下側のスリットにバックパネルの突起を差し込みます。

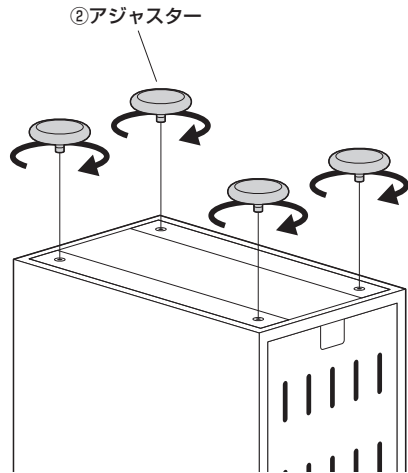
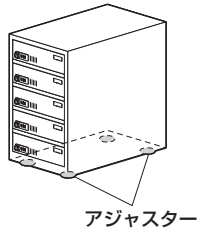


② バックパネルを押し込み、バックパネルキーを矢印の方向に90°回して施錠し、抜き取ります。

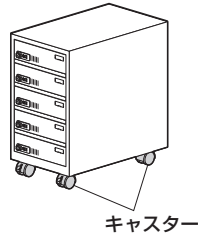


1 本体をひっくり返し、アジャスターまたはキャスターを取付けます。

アジャスターの場合

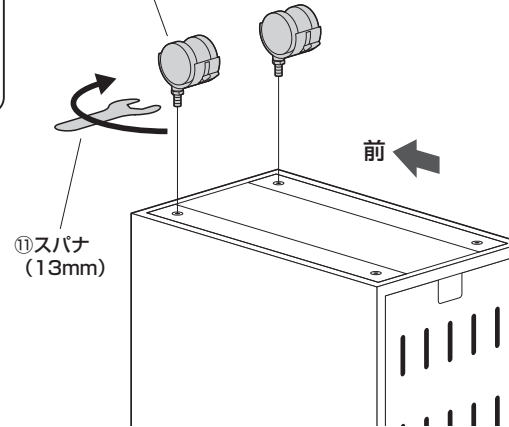


キャスターの場合



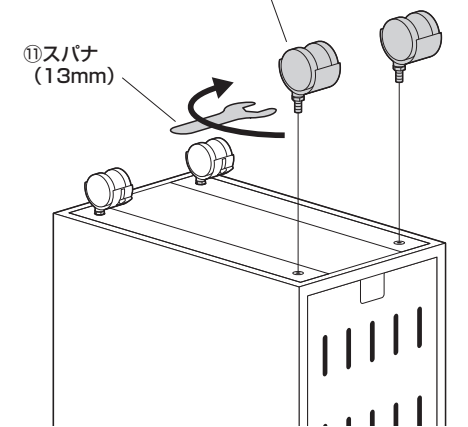
①キャスター（ストッパー付き）を取付けます。

③キャスター（ストッパー付き）※スパナ（13mm）で締め付けます。



②キャスター（ストッパーなし）を取付けます。

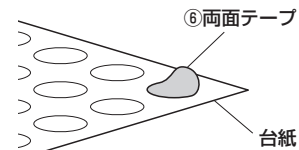
④キャスター（ストッパーなし）※スパナ（13mm）で締め付けます。



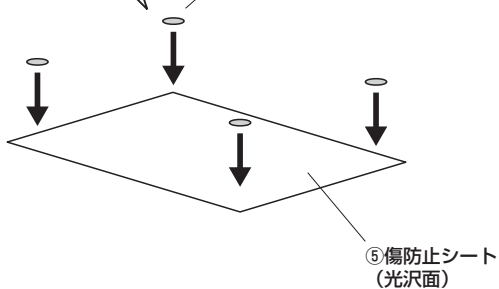
2 傷防止シートを貼り付けます。

①傷防止シートに両面テープを貼り付けます

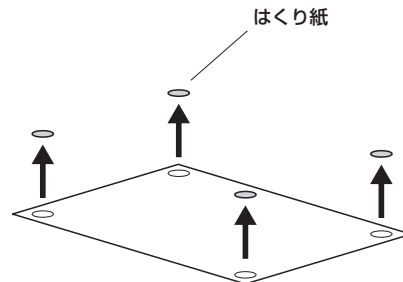
台紙から剥がして貼り付けます。



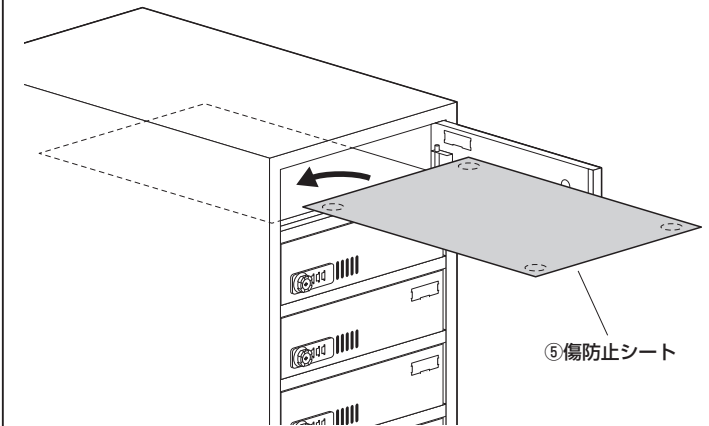
⑥両面テープ ※光沢面に貼り付けます。



②両面テープのはくり紙を剥がします。



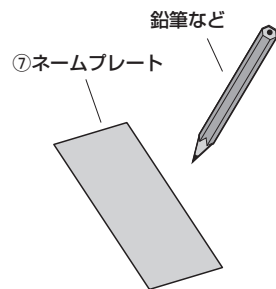
③本体を起こし、扉を開けて棚板に貼り付けます。



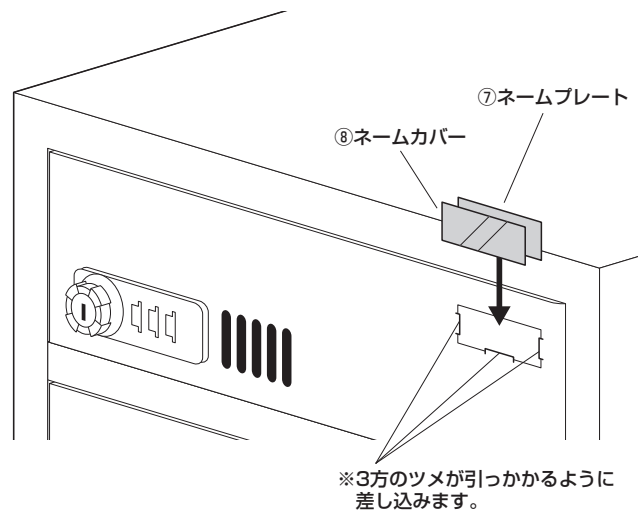
※同様に全ての傷防止シートを貼り付けます。

3 ネームプレートとネームカバーを取付けます。

①ネームプレートに名前を書きます。



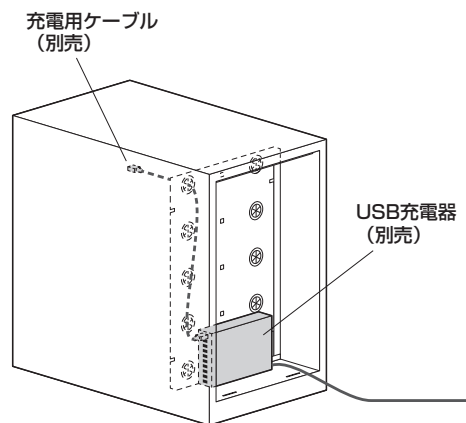
②ネームカバーと一緒に扉の凹み部分に差し込みます。



※同様に全てのネームプレートとネームカバーを差し込みます。

4 ケーブルを配線して完成です。

①バックパネルを外し、USB充電器（別売）などを設置して各収納部分に充電ケーブルを通します。



②バックパネルを取付けます。

