

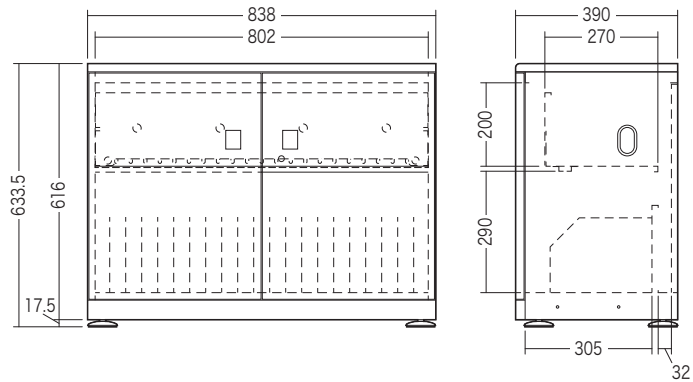
この度は、弊社製品をお買求めいただきましてありがとうございました。
本製品は組立式になっておりますので、下記の要領で組立ててください。
パッキングケースの中には、下記の部品が入っています。

**組立説明書は組立て後も
大切に保管してください。**

この製品を第三者に貸し出すときは、この説明書も共に
貸し出し、よく読んでから使用するようにご指導ください。

★用意していただくもの・・・
手袋（組立て時のケガ等を防ぐために必ず着用してください）

完成図

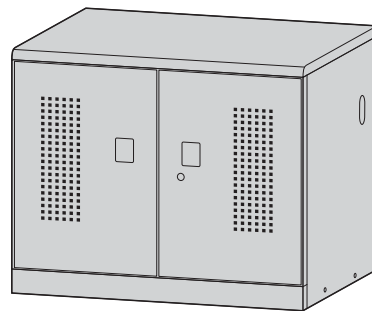


1ヶ所あたりの有効内寸: W35×D305×H290mm
耐荷重: 1kg

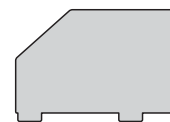
耐荷重 天板 20kg 中棚 15kg
総耐荷重 100kg

組立て部品

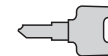
※部品の欠品や破損があった場合は、品番（CAI-CAB111など）と下記の部品番号（①～⑦）と
部品名（ワッシャーなど）をお知らせください。



①キャビネット本体×1台



②仕切板×22枚



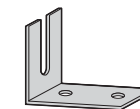
④鍵×2本
※前後共通です。



⑥ノボルト×2本



③アジャスター×4個



⑤床固定金具×2個



⑦ワッシャー×2枚

前扉の開閉方法

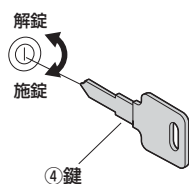
①キャビネット本体

右の扉の取手についているレバーを引くと
前扉を開くことができます。



①

鍵を差して回すと、施錠・解錠ができます。
施錠・解錠後は鍵を抜いてください。



解錠

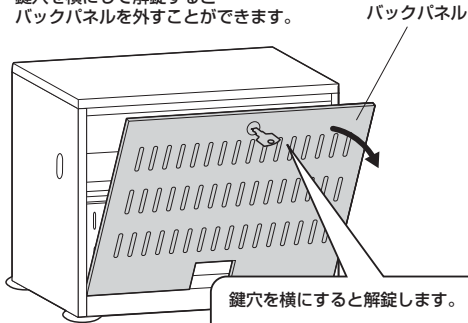
④

施錠

④鍵

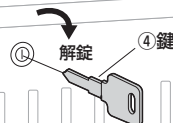
バックパネルの開閉方法

〈開け方〉
鍵穴を横にして解錠すると
バックパネルを外すことができます。



バックパネル

鍵穴を横にすると解錠します。



④

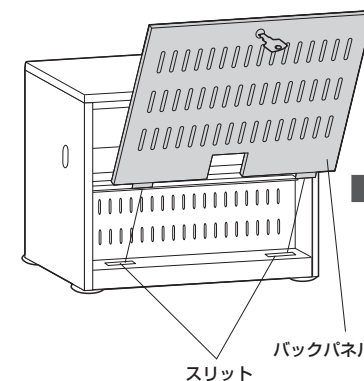
解錠

④鍵

〈閉め方〉

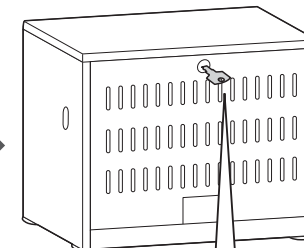
①バックパネルをキャビネット本体の
スリットに差込みます。

②施錠します。



スリット

バックパネル



鍵穴を縦にすると施錠します。



施錠

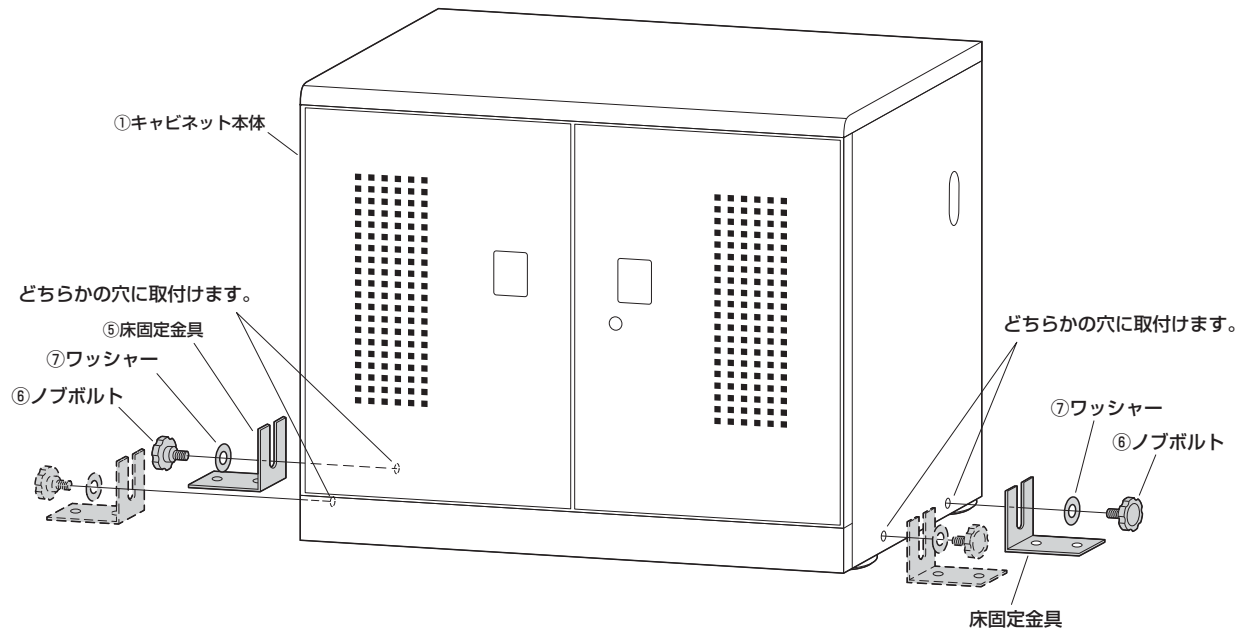
④

④鍵

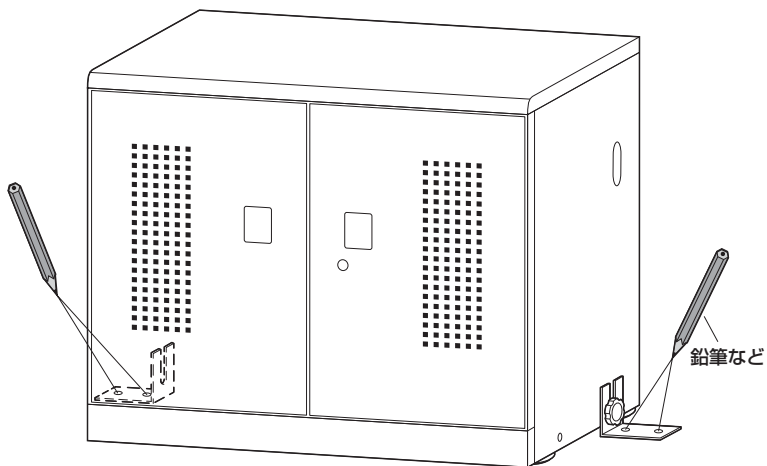
取付けの前に

! 建築物によって床面の構造や強度は異なります。本書に記載してある取付け方法を参考にして、工事業者様が専門的に床面を診断の上、十分な強度を持つ最適な取付け方法を決めて工事してください。

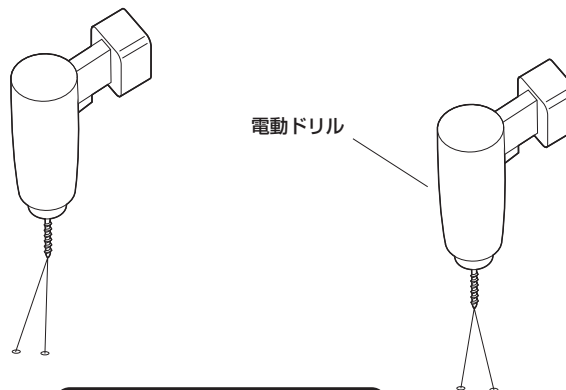
①床固定金具をキャビネット本体に取付けます。



②キャビネット本体を固定する場所に移動し、床固定金具の穴位置に鉛筆などで印を付けます。



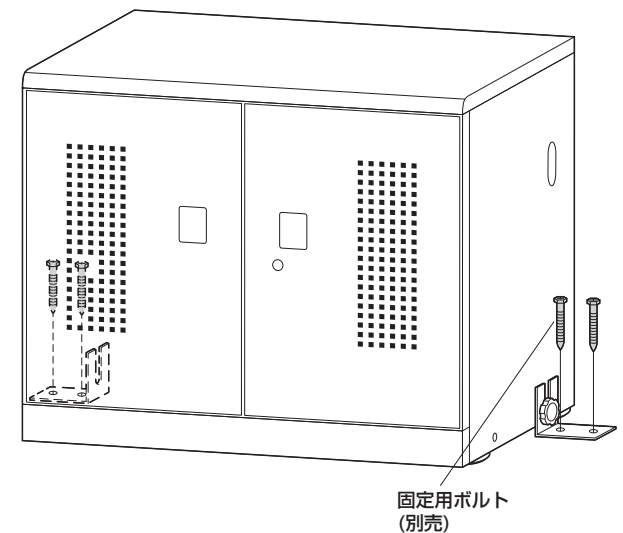
③ドリルを使い、印を付けた場所に床固定用の下穴をあけます。



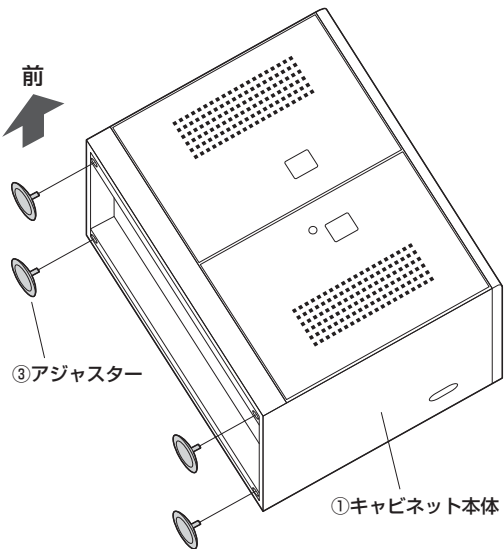
! 注意 **!**
固定するボルトに合わせて適切なサイズの下穴をあけてください。

④固定用の適切なボルトで床固定金具Bを固定します。

! 注意 **!**
固定に適したボルトをご用意ください。

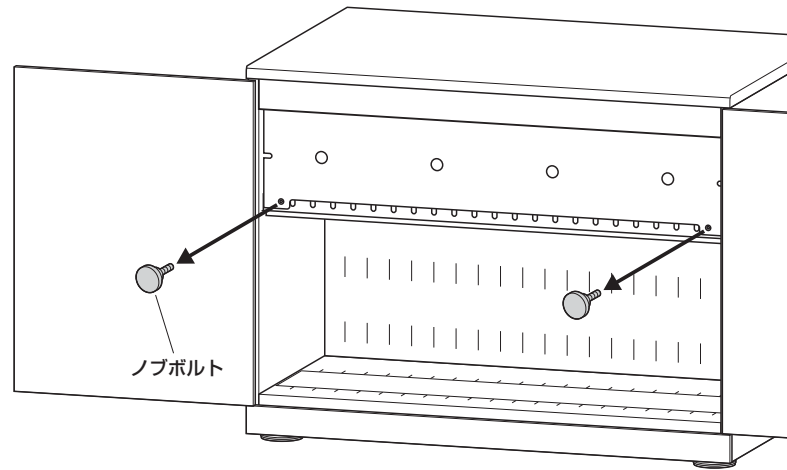


1 キャビネット本体を横向きに倒してアジャスターを取付けます。

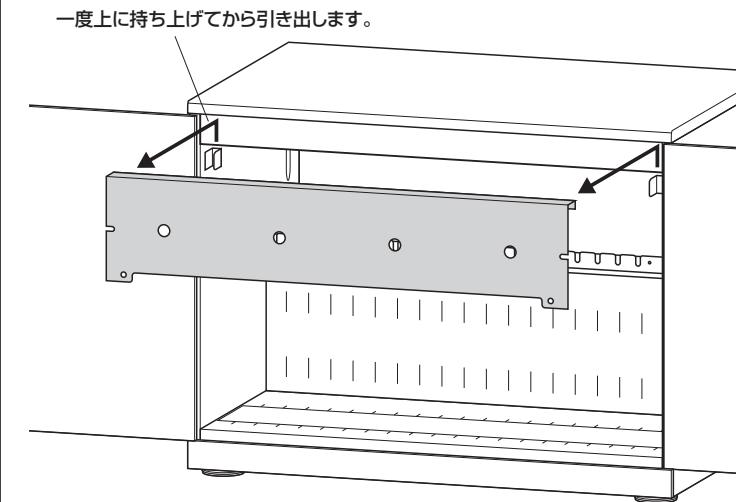


2 キャビネット本体を起し、ブラインドパネルを取外します。

①前扉を開き、ノブボルトを取外します。



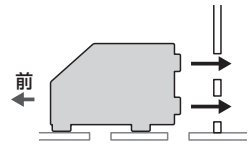
②ブラインドパネルを取外します。



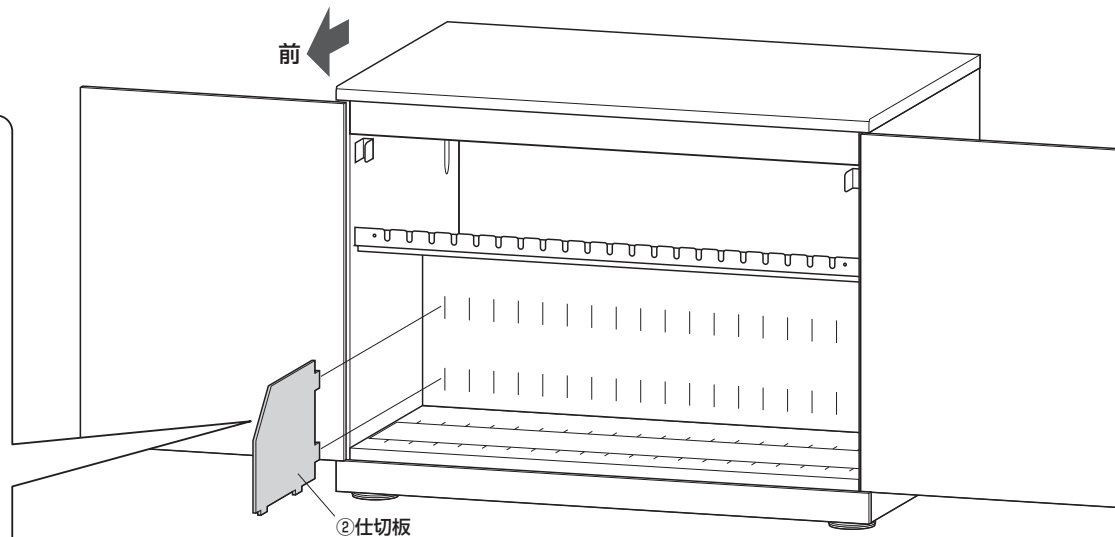
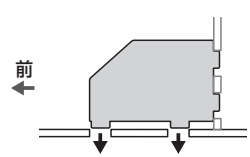
3 仕切板を取付けます。

横から見た断面図

①後側のスリットに仕切板を差込みます。



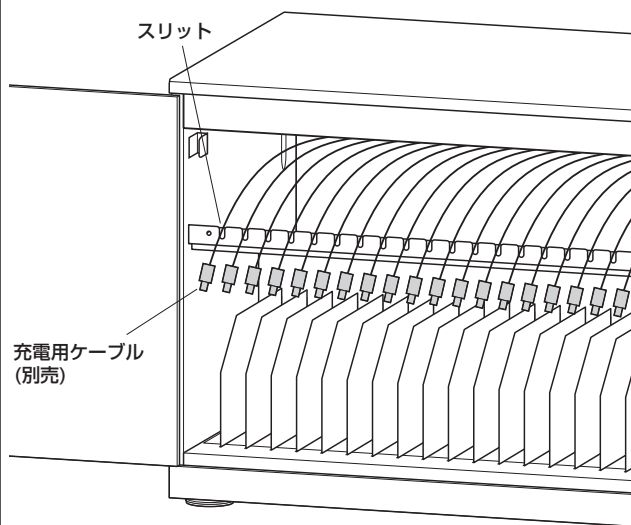
②下側のスリットに差込みます。



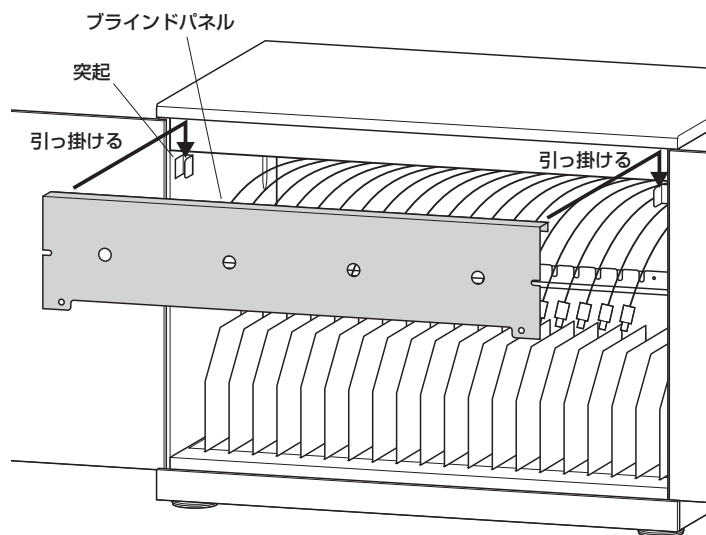
※同様に残りの仕切板も取付けます。

4 充電用ケーブルを配線して完成です。

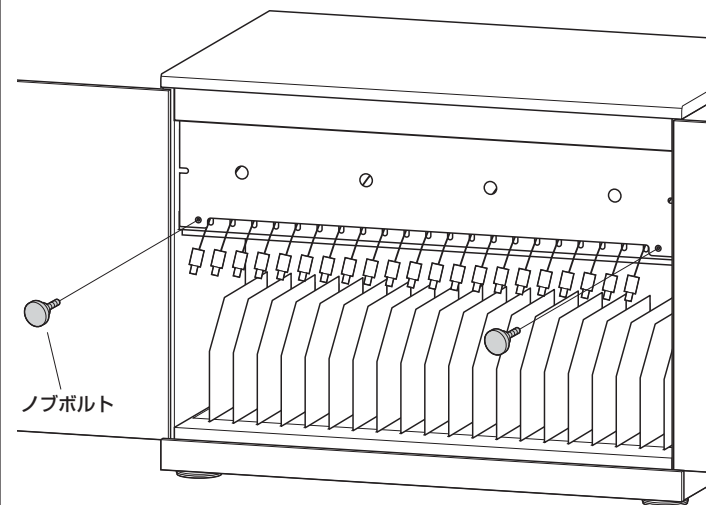
①機器の充電用ケーブルを各スリットに通します。



②ブラインドパネルをキャビネット本体の突起に引っ掛けます。



③ノブボルトで固定します。



製品に関するお問い合わせ
CA/AF/TD#

製品の品質管理には細心の注意を払っていますが、万一、不都合な点や製品に関するお問い合わせなどございましたら、お買求めの販売店又は右記までお気軽にご相談下さい。

最新の情報はWEBサイトで
<https://www.sanwa.co.jp/>



本製品の
詳細情報
はこちら!



弊社サポート
ページはこちら!

サンワサプライ株式会社

岡山サブライセンター / 〒700-0825 岡山県岡山市北区田町1-10-1
TEL.086-223-3311 FAX.086-223-5123
東京サブライセンター / 〒140-8566 東京都品川区南大井6-5-8
TEL.03-5763-0011 FAX.03-5763-0033

<https://www.sanwa.co.jp/>