

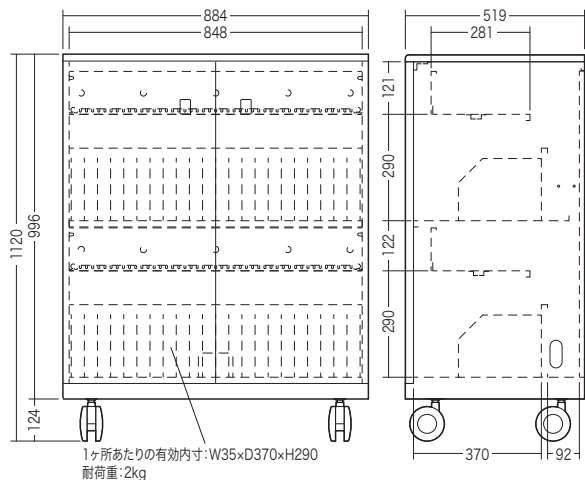
この度は、弊社製品をお買求めいただきましてありがとうございました。  
本製品は組立式になっておりますので、下記の手順で組立ててください。  
パッキングケースの中には、下記の部品が入っています。

**組立説明書は組立て後も大切に保管してください。**

この製品を第三者に貸し出すときは、この説明書も共に貸し出し、よく読んでから使用するようご指導ください。

★用意していただくもの・・・  
手袋（組立て時のケガ等を防ぐために着用をお勧めします）  
電動ドリル

**完成図**



耐荷重 天板 20kg 中棚 15kg  
総耐荷重 150kg

**注意**

本製品の組立て作業は必ず大人2人以上で行ってください。

**注意**

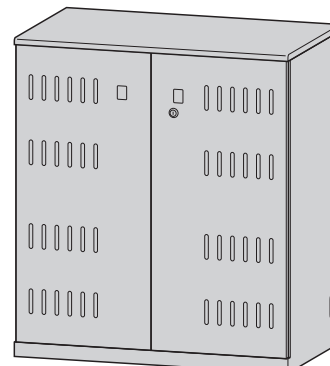
指などを挟まないように十分ご注意ください。  
組立て時のケガ等を防ぐために、手袋の着用をおすすめします。

**注意**

床固定金具、壁固定金具を取付ける場合は電動ドリル、プラスドライバーが必要です。  
あらかじめご用意ください。

**組立て部品**

※部品の欠品や破損があった場合は、品番（CAI-CAB108など）と下記の部品番号（①～⑭）と部品名（ワッシャーなど）をお知らせください。



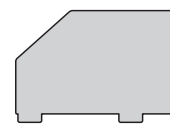
①キャビネット本体×1台



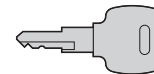
②キャスター（ストッパー付き）×2個



③キャスター（ストッパーなし）×2個



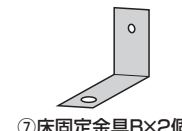
④仕切板×46枚



⑤鍵×2本



⑥床固定金具A×2個



⑦床固定金具B×2個



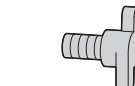
⑧壁固定金具×2個



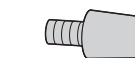
⑨ワッシャー×18枚



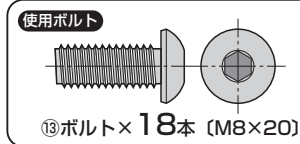
⑩ノブボルトA×2個



⑪ノブボルトB×2個



⑫ノブボルトC×2個

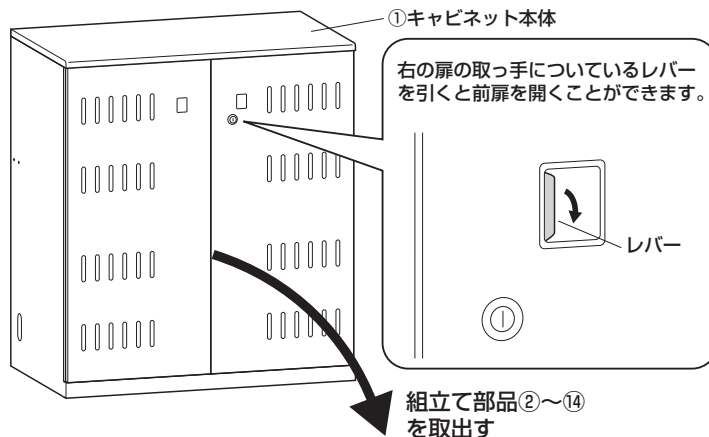


⑬ボルト×18本（M8×20）



⑭六角レンチ（5mm）×1本

**1** キャビネット本体の扉を開き、組立て部品を取出します。



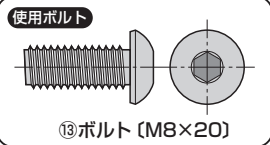
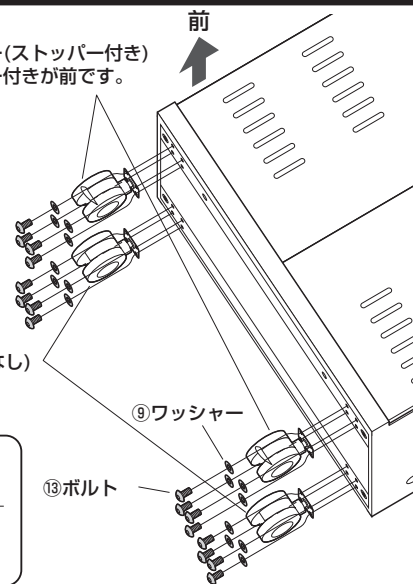
**2** キャビネット本体を横向きに倒して、キャスターを取付けます。

②キャスター（ストッパー付き）※ストッパー付きが前です。

**注意**

キャビネット本体を倒す作業は必ず大人2人以上で行ってください。

③キャスター（ストッパーなし）



⑬ボルト（M8×20）

**3** 本製品を床に固定するかどうか決めます。

**床に固定する場合**

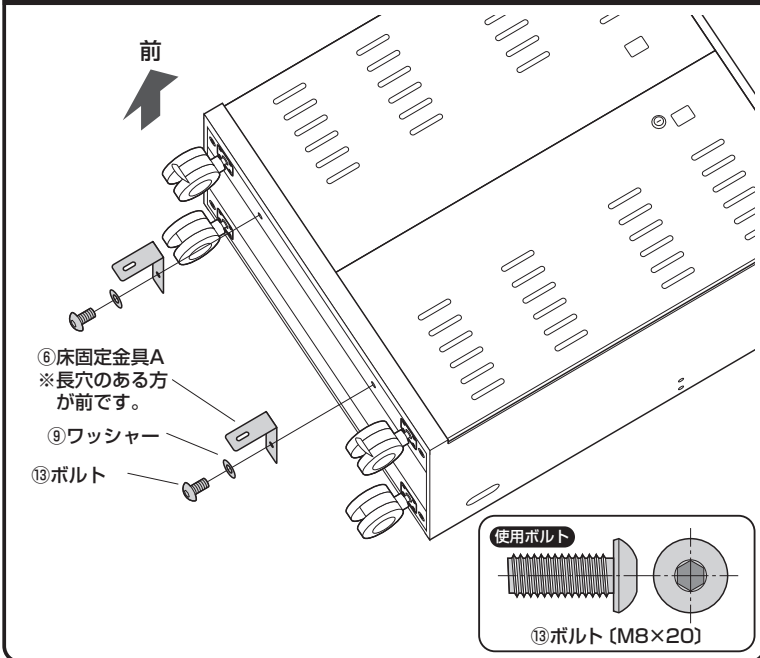
⚠ 建築物によって床面の構造や強度は異なります。本書に記載してある取付け方法を参考にして、工事業者様が専門的に床面を診断の上、十分な強度を持つ最適な取付け方法を決めて工事してください。

組立手順 4へ

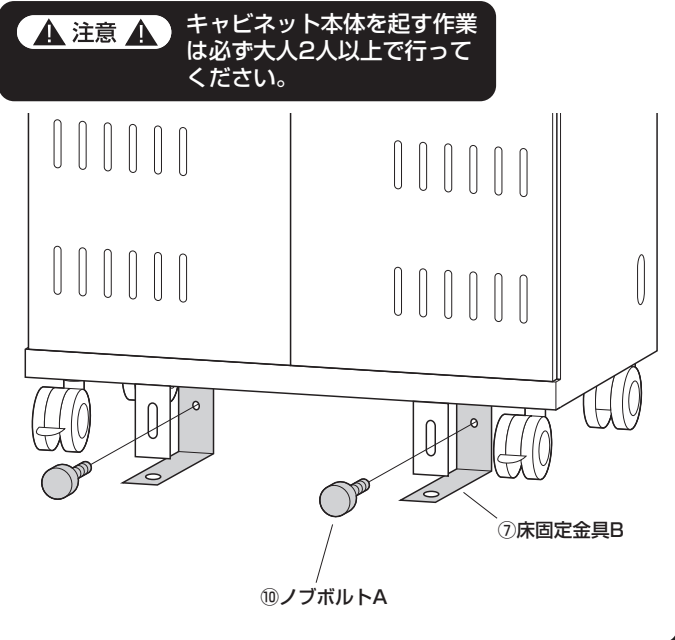
**床に固定しない場合**

組立手順 9へ

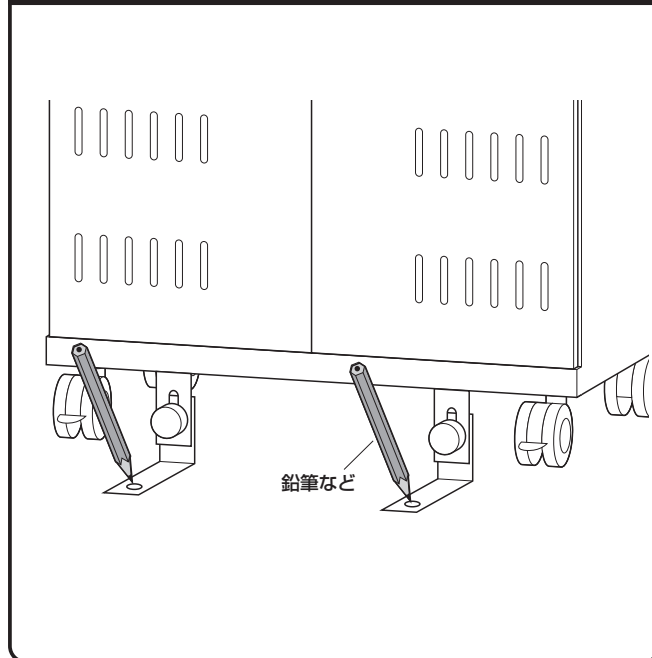
**4** キャビネット本体に床固定金具Aを取付けます。



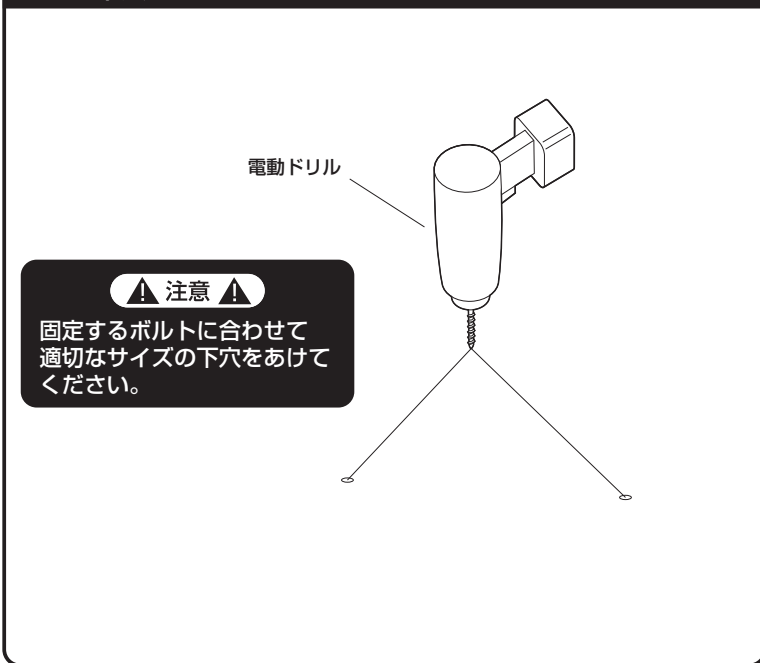
**5** キャビネットを起し、床固定金具Bを取付けます。



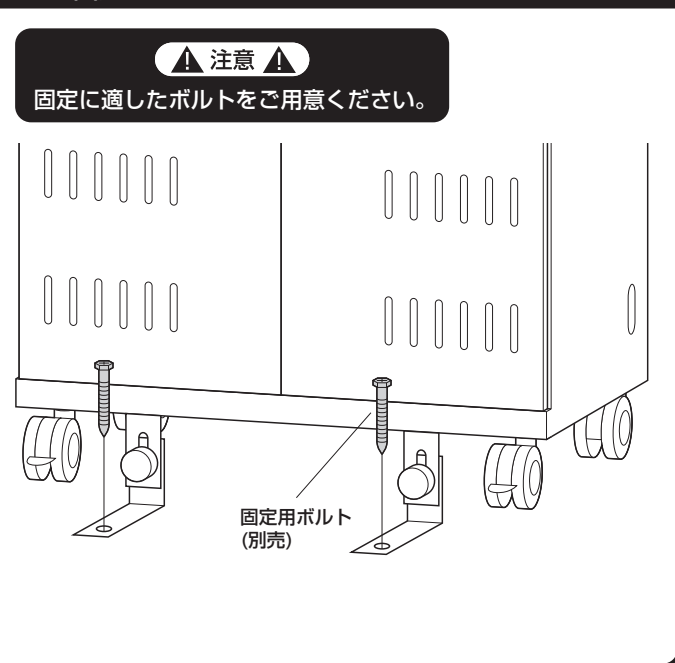
**6** キャビネットを固定する場所に移動し、床固定金具の穴位置に鉛筆などで印を付けます。



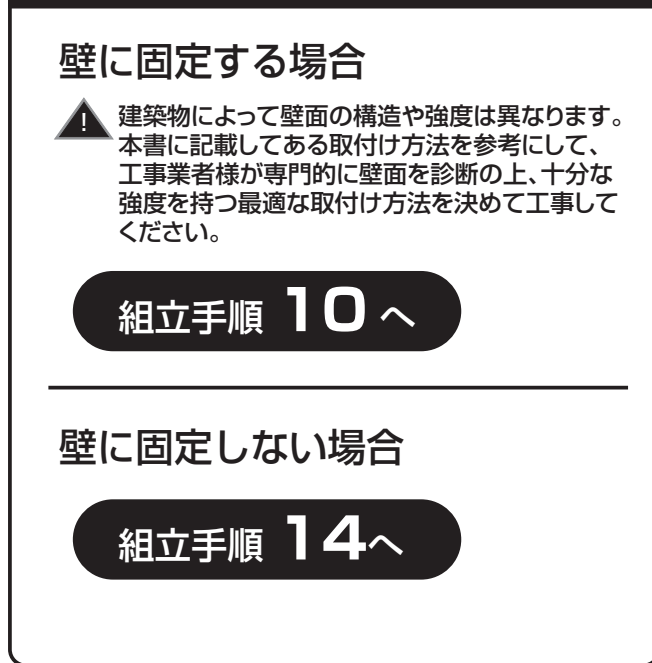
**7** ドリルを使い、印を付けた場所に床固定用の下穴をあけます。



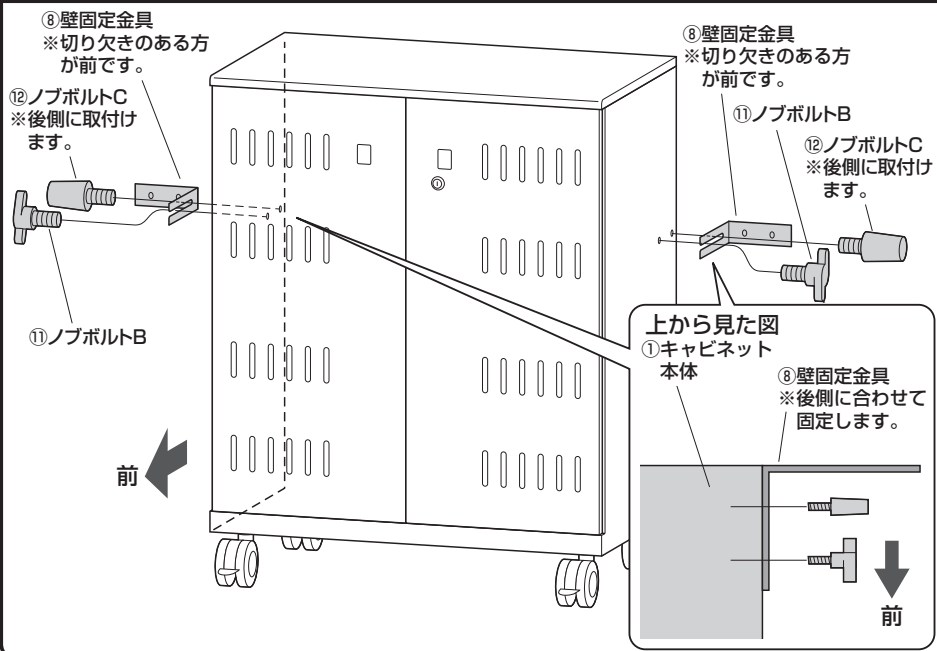
**8** 固定用の適切なボルトで床固定金具Bを固定します。



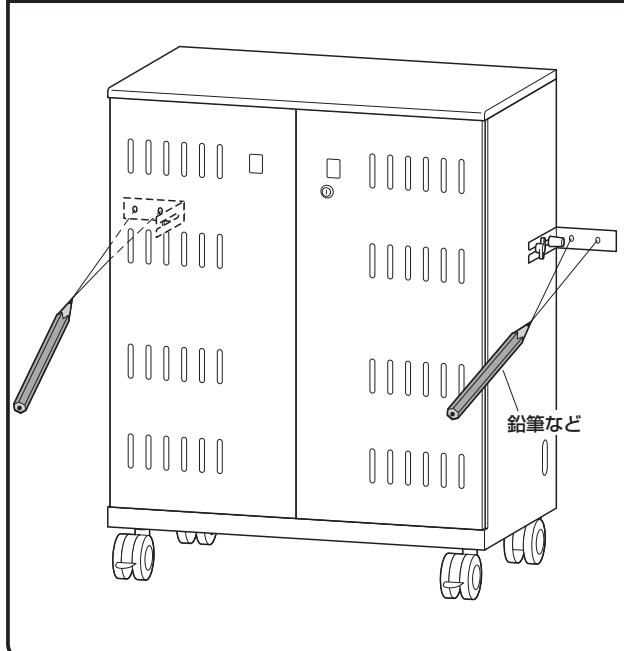
**9** 本製品を壁に固定するかどうか決めます。



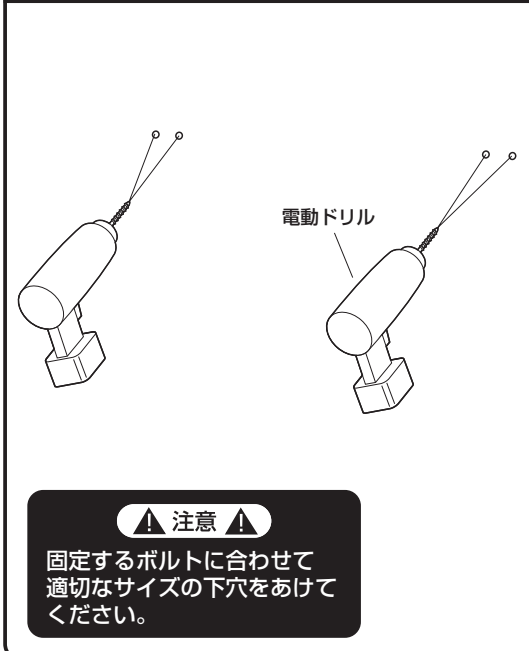
10 キャビネット本体に壁固定金具を取付けます。



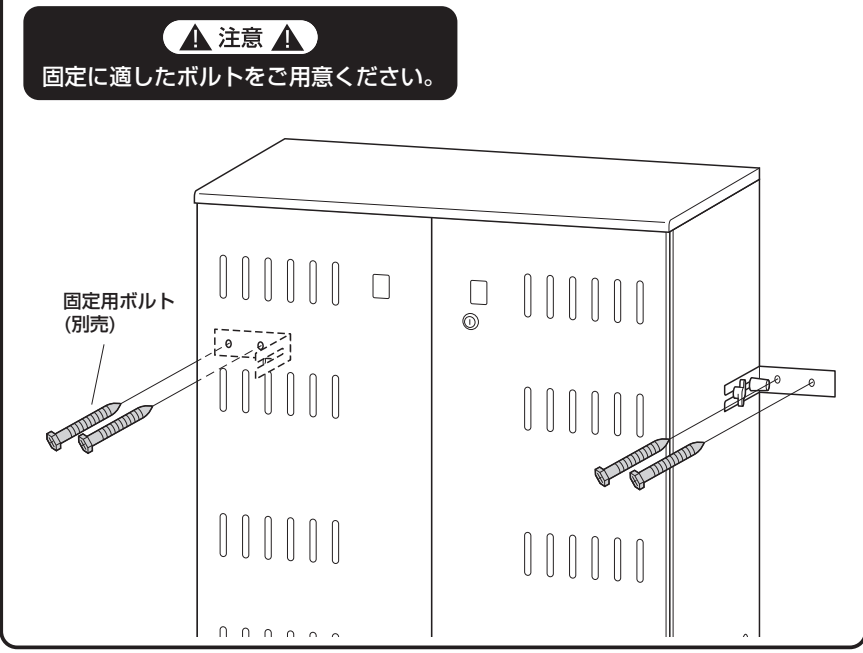
11 キャビネットを固定する場所に移動し、壁固定金具の穴位置に鉛筆などで印を付けます。



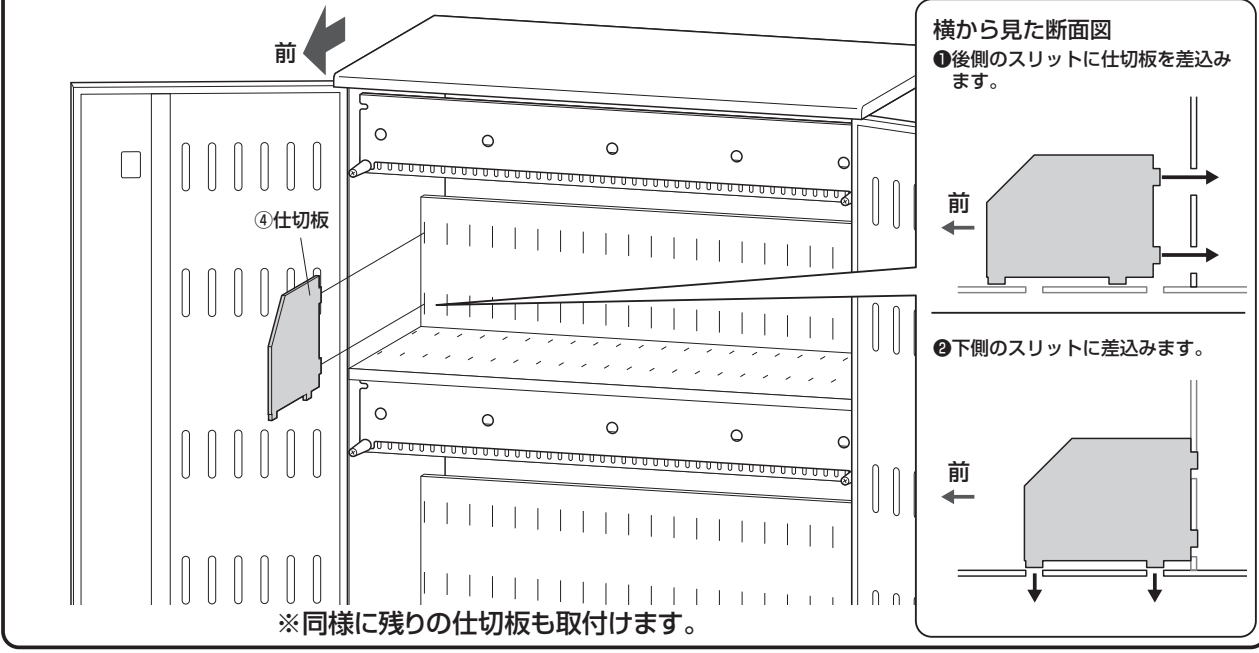
12 ドリルを使い、印を付けた場所に壁固定用の下穴をあけます。



13 固定用の適切なボルトで壁固定金具を固定します。

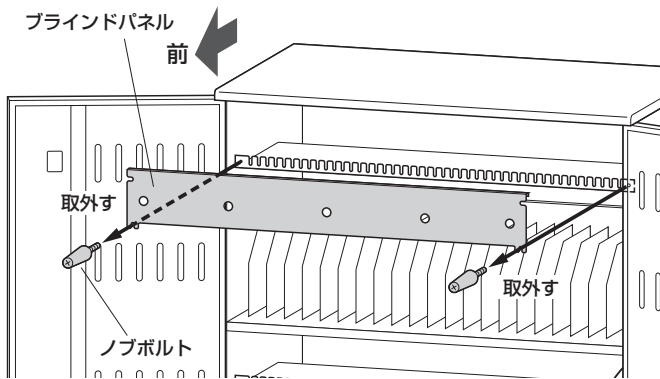


14 キャビネット本体の扉を開き、仕切り板を取付けて完成です。



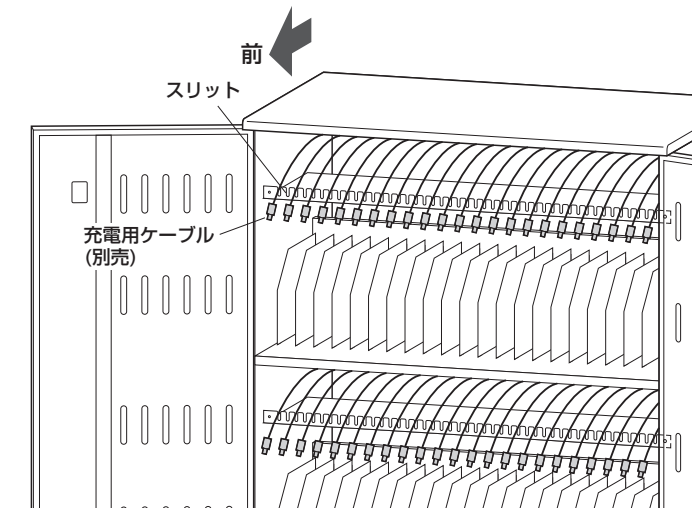
## ブラインドパネルの使用方法

①キャビネット本体の扉を開き、ブラインドパネルを取外します。

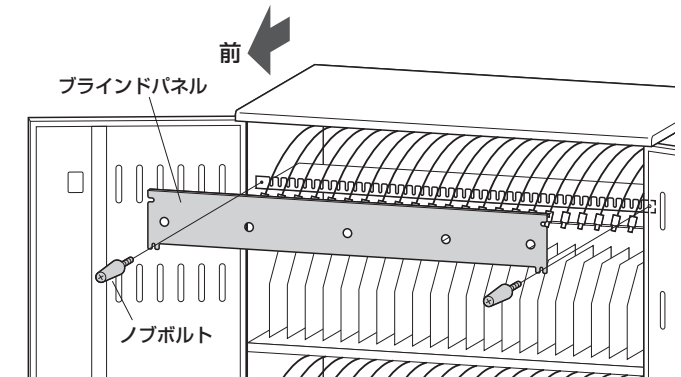


※同様に下側のブラインドパネルも取外します。

②機器の充電用ケーブルを各スリットに通します。



③ブラインドパネルを取付けます。

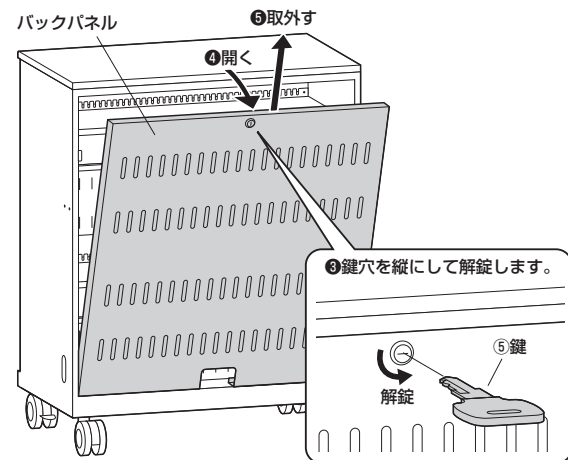


※同様に下の段にもブラインドパネルを取付けます。

## バックパネルの着脱方法

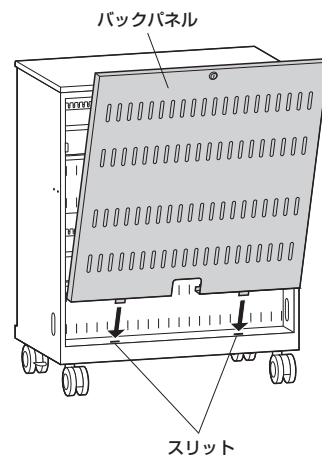
〈開け方〉

鍵穴を横にして解錠するとバックパネルを外すことができます。

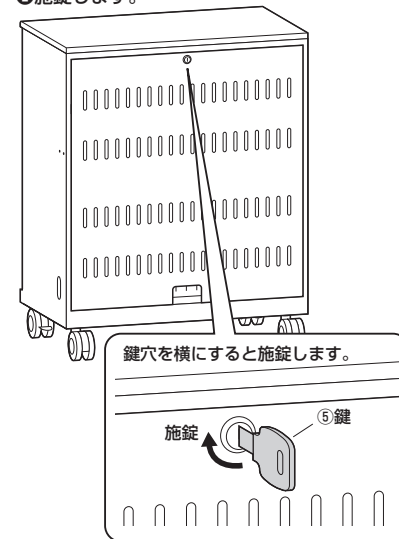


〈閉め方〉

①バックパネルをキャビネット本体のスリットに差込みます。

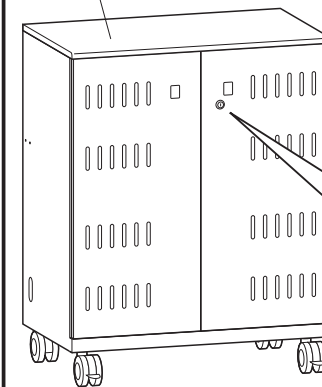


②施錠します。



## 前扉の施錠・解錠方法

①キャビネット本体



鍵を差して回すと、施錠・解錠ができます。施錠・解錠後は鍵を抜いてください。

