

この度は、弊社製品をお買求めいただきましてありがとうございました。
本製品は組立式になっておりますので、下記の要領で組立ててください。
パッキングケースの中には、下記の部品が入っています。

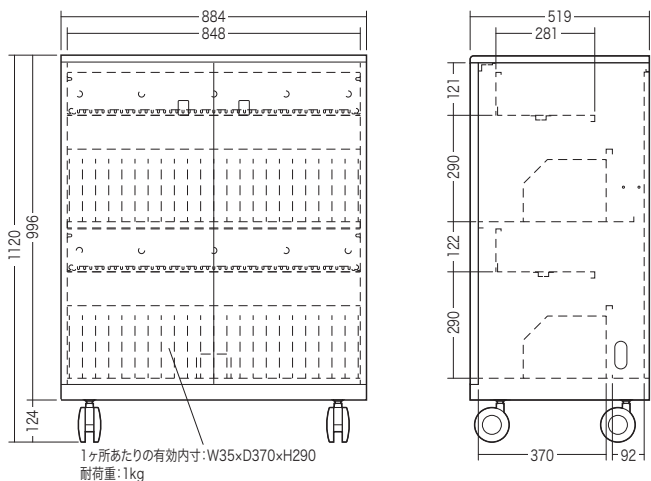
**組立説明書は組立て後も
大切に保管してください。**

この製品を第三者に貸し出すときは、この説明書も共に貸し出し、よく読んでから使用するようにご指導ください。

★用意していただくもの・・・

手袋（組立て時のケガ等を防ぐために必ず着用してください）
電動ドリル

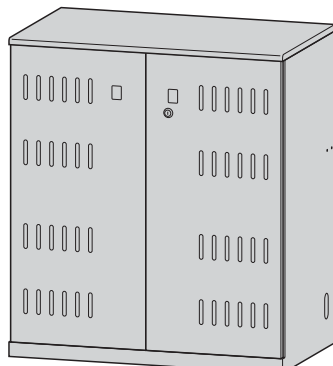
完成図



耐荷重 天板 20kg 中棚 15kg
総耐荷重 150kg

組立て部品

※部品の欠品や破損があった場合は、品番（CAI-CAB108など）と下記の部品番号（①～⑭）と部品名（ワッシャーなど）をお知らせください。



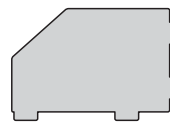
①キャビネット本体×1台



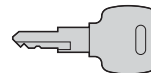
②キャスター(ストッパー付き)
×2個



③キャスター(ストッパーなし)
×2個



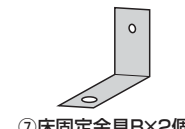
④仕切板×46枚



⑤鍵×2本



⑥床固定金具A×2個



⑦床固定金具B×2個



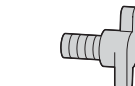
⑧壁固定金具×2個



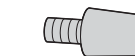
⑨ワッシャー×18枚



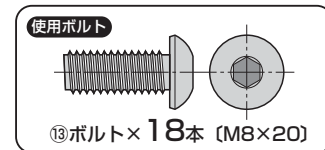
⑩ノブボルトA×2個



⑪ノブボルトB×2個



⑫ノブボルトC×2個

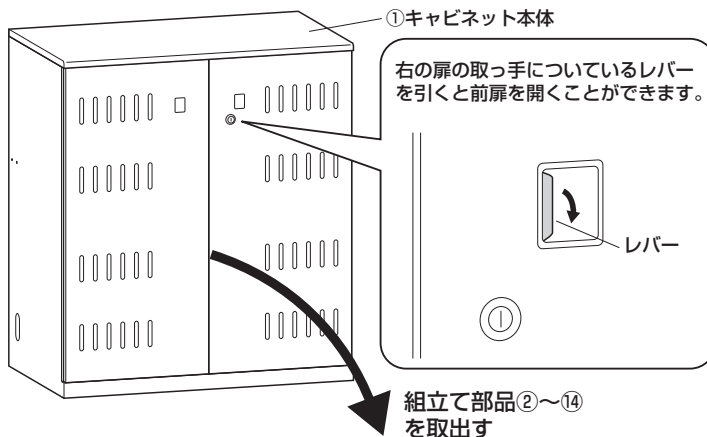


⑬ボルト×18本 (M8×20)

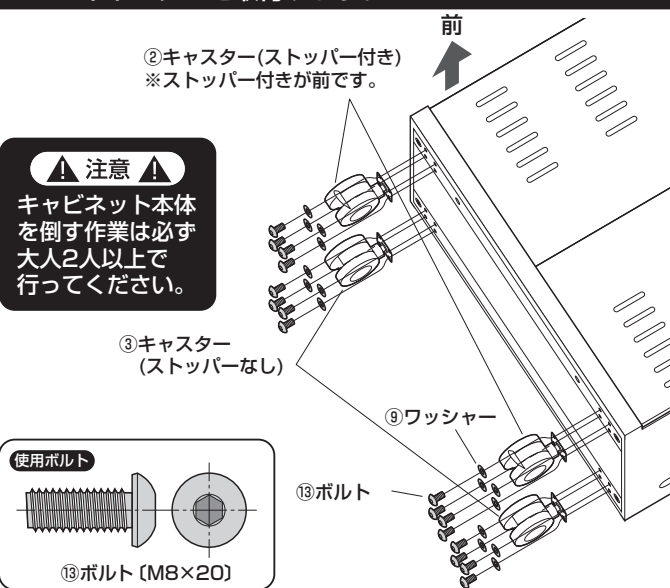


⑭六角レンチ(5mm)×1本

1 キャビネット本体の扉を開き、組立て部品を取出します。



2 キャビネット本体を横向きに倒して、キャスターを取付けます。



3 本製品を床に固定するかどうかが決めます。

床に固定する場合

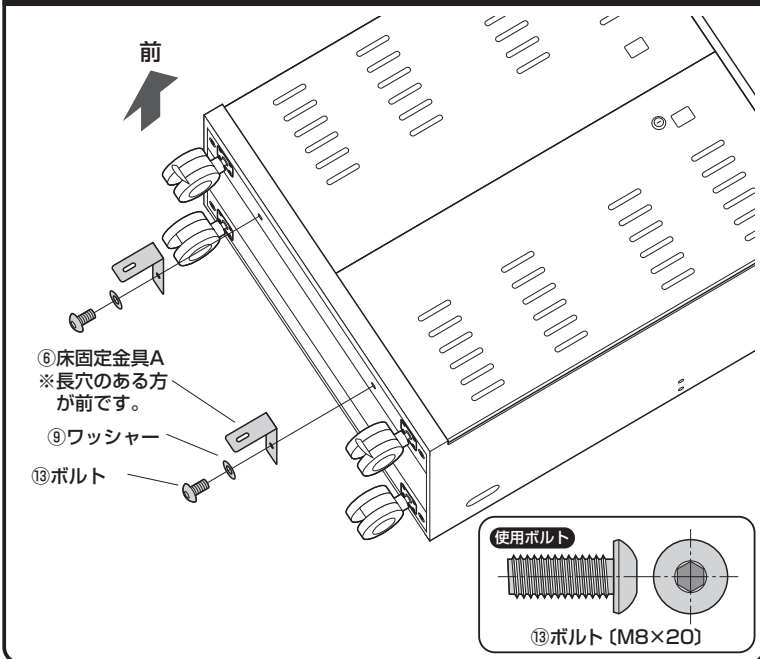
⚠ 建築物によって床面の構造や強度は異なります。本書に記載してある取付け方法を参考にして、工事業者様が専門的に床面を診断の上、十分な強度を持つ最適な取付け方法を決めて工事してください。

組立手順 4へ

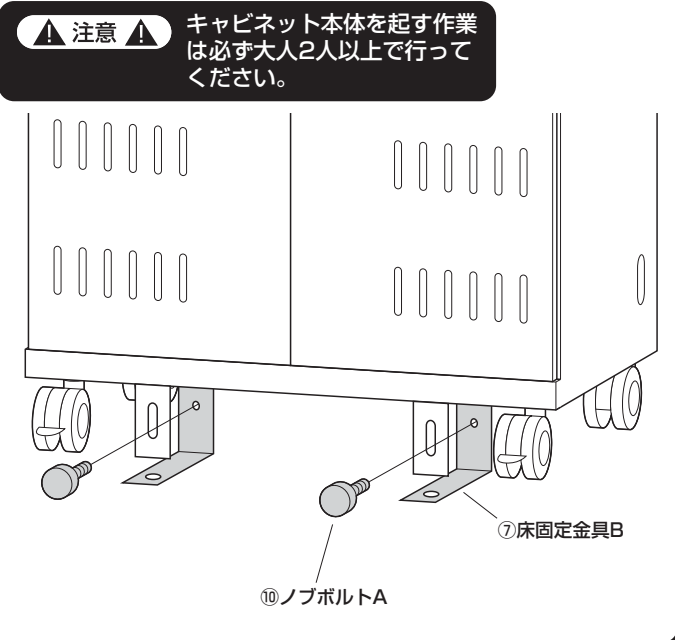
床に固定しない場合

組立手順 9へ

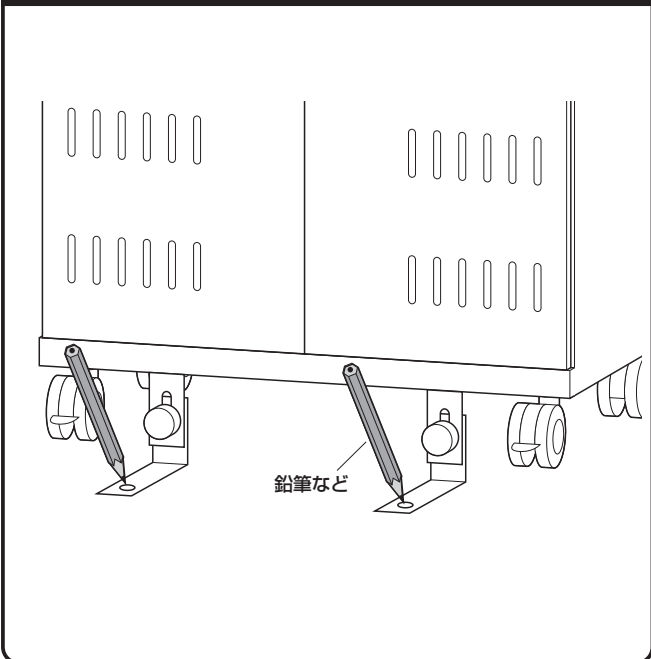
4 キャビネット本体に床固定金具Aを取付けます。



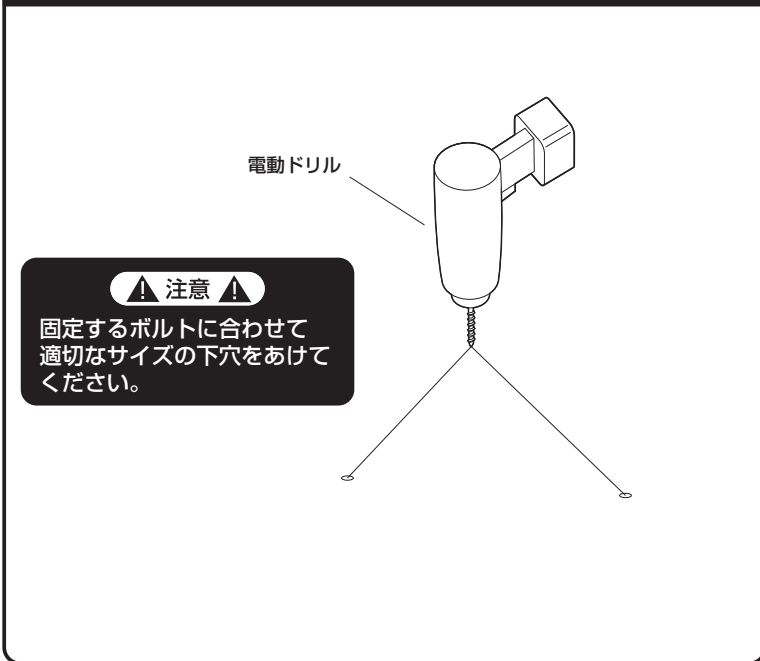
5 キャビネットを起し、床固定金具Bを取付けます。



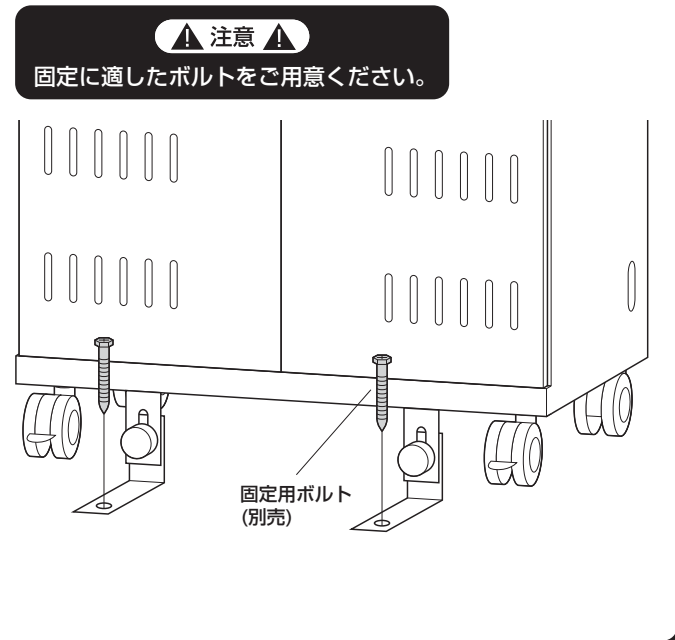
6 キャビネットを固定する場所に移動し、床固定金具の穴位置に鉛筆などで印を付けます。



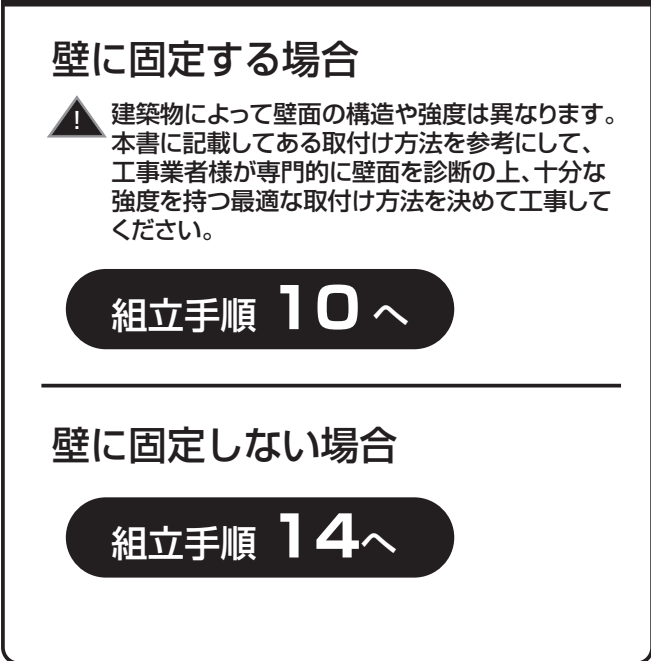
7 ドリルを使い、印を付けた場所に床固定用の下穴をあけます。



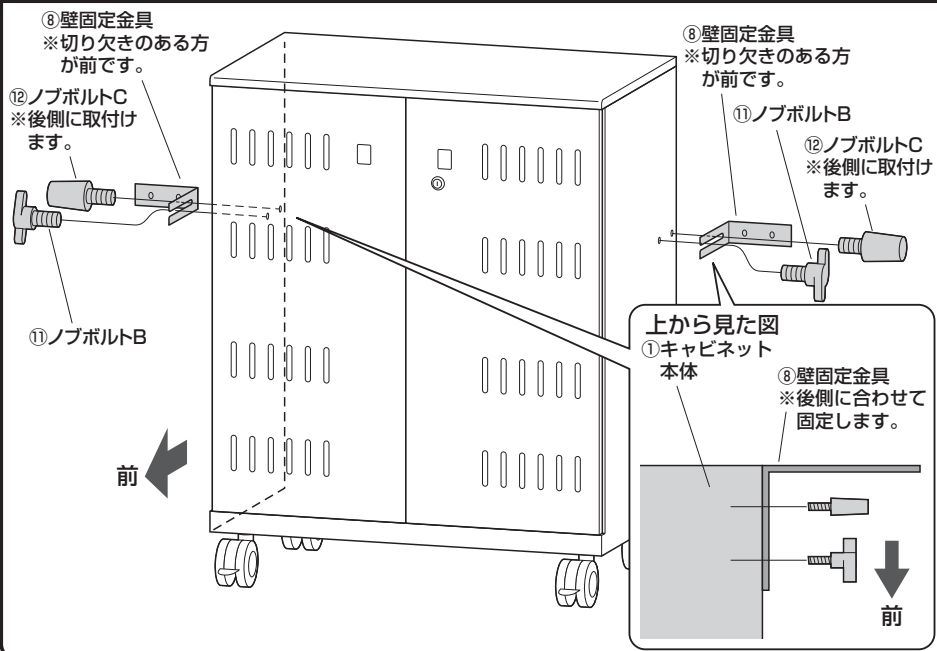
8 固定用の適切なボルトで床固定金具Bを固定します。



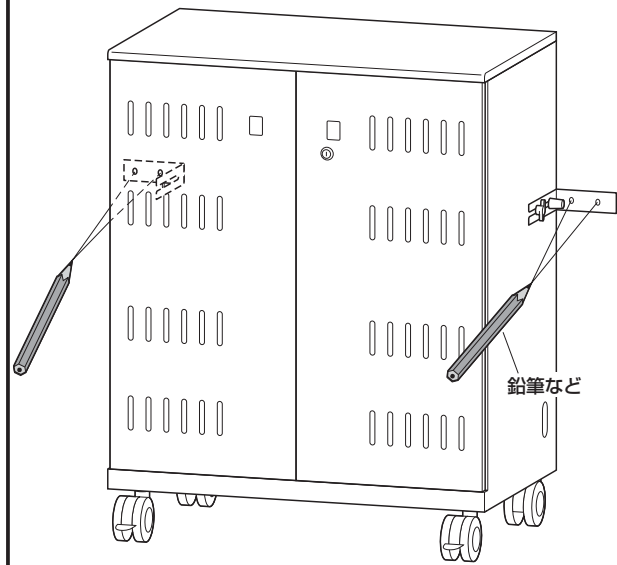
9 本製品を壁に固定するかどうか決めます。



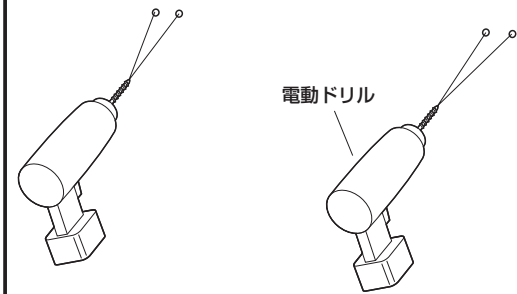
10 キャビネット本体に壁固定金具を取付けます。



11 キャビネットを固定する場所に移動し、壁固定金具の穴位置に鉛筆などで印を付けます。



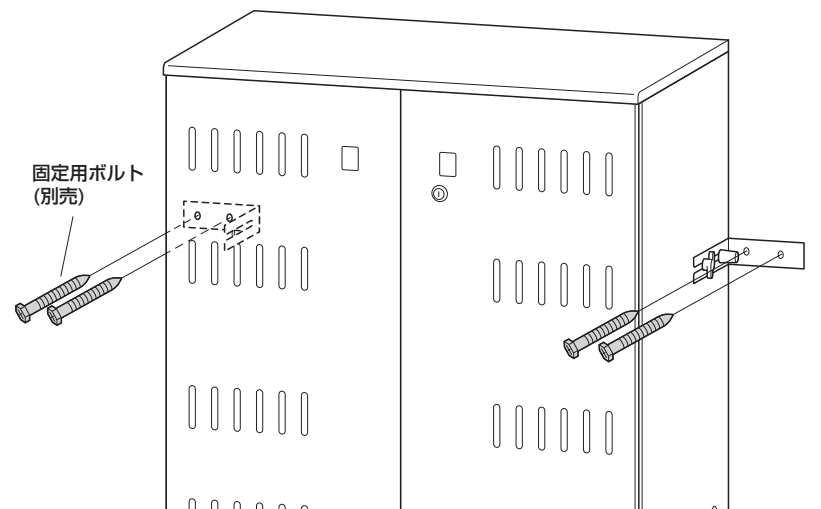
12 ドリルを使い、印を付けた場所に壁固定用の下穴をあけます。



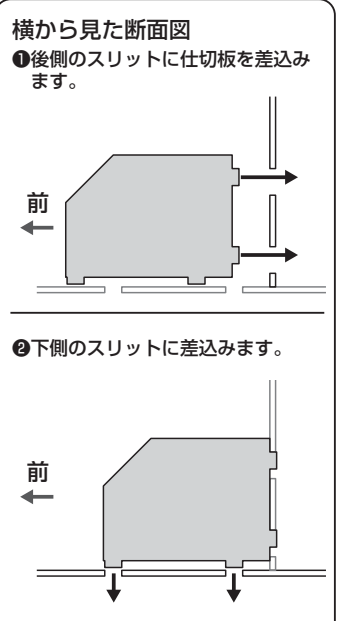
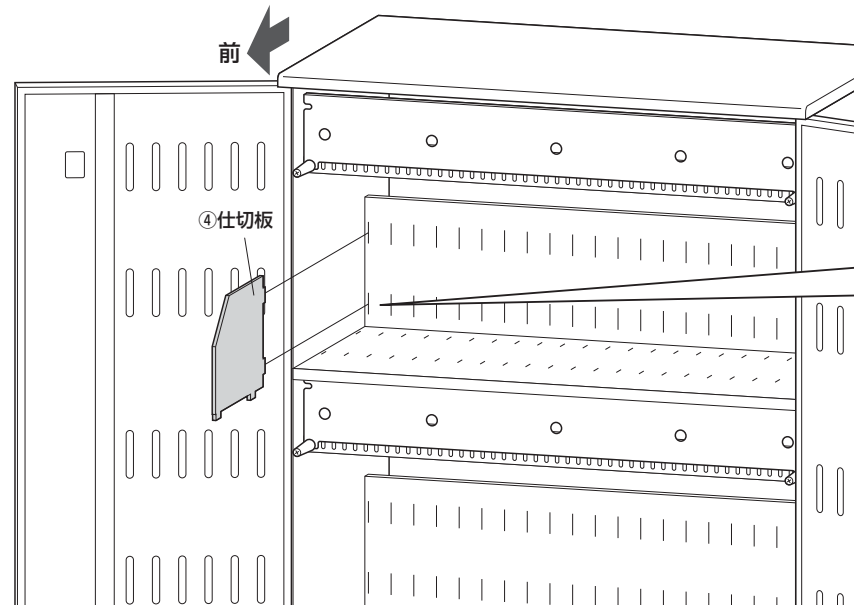
▲ 注意 ▲
固定するボルトに合わせて適切なサイズの下穴をあけてください。

13 固定用の適切なボルトで壁固定金具を固定します。

▲ 注意 ▲
固定に適したボルトをご用意ください。

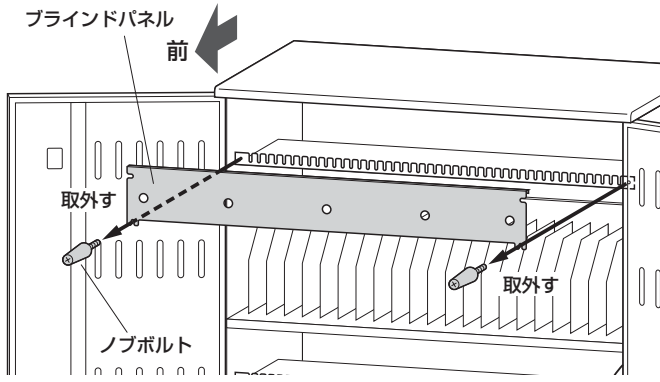


14 キャビネット本体の扉を開き、仕切り板を取付けて完成です。



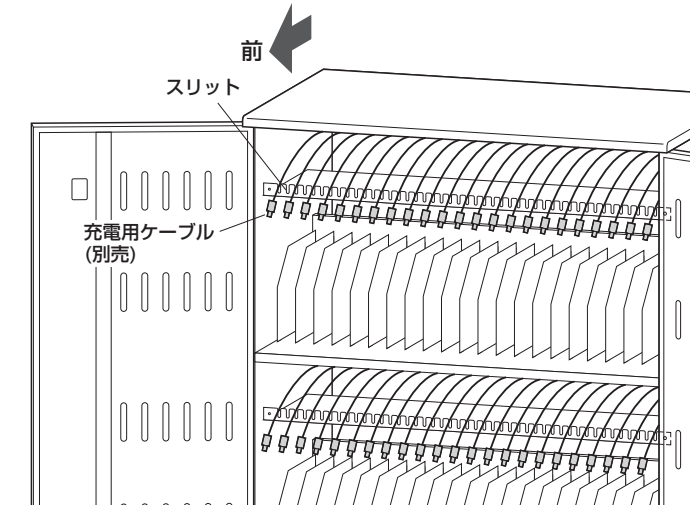
ブラインドパネルの使用方法

①キャビネット本体の扉を開き、ブラインドパネルを取外します。

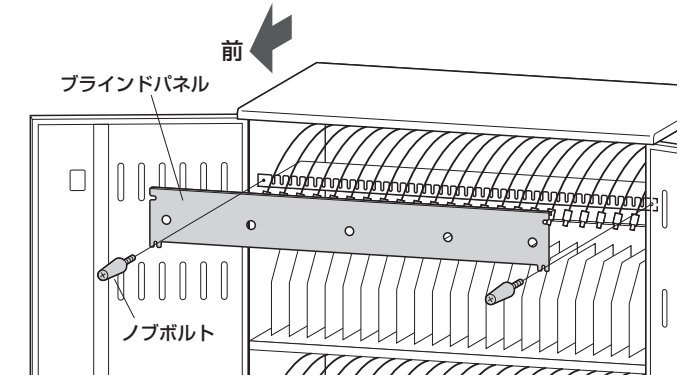


※同様に下側のブラインドパネルも取外します。

②機器の充電用ケーブルを各スリットに通します。



③ブラインドパネルを取付けます。

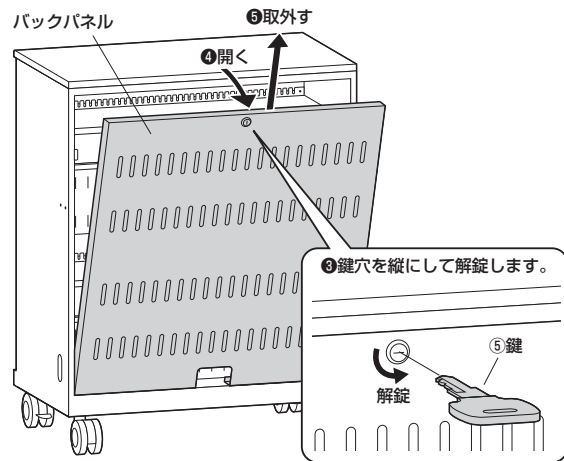


※同様に下の段にもブラインドパネルを取付けます。

バックパネルの着脱方法

〈開け方〉

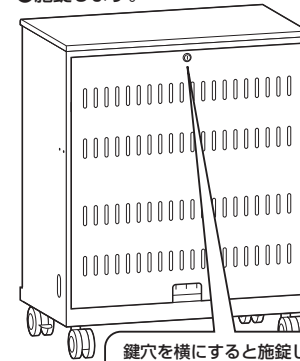
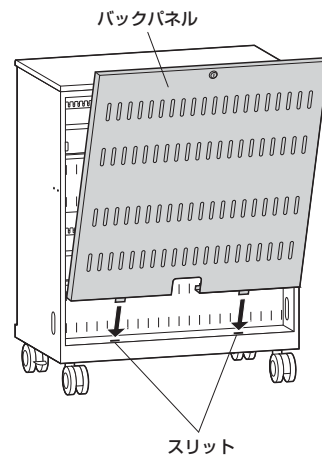
鍵穴を横にして解錠するとバックパネルを外すことができます。



〈閉め方〉

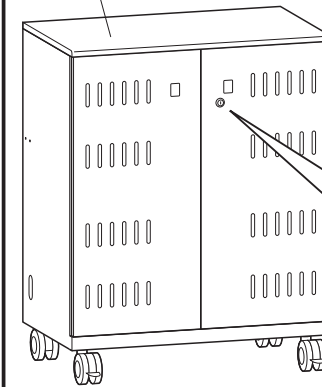
①バックパネルをキャビネット本体のスリットに差込みます。

②施錠します。

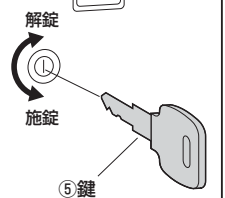


前扉の施錠・解錠方法

①キャビネット本体



鍵を差して回すと、施錠・解錠ができます。施錠・解錠後は鍵を抜いてください。



製品に関するお問い合わせ
製品の品質管理には細心の注意を払っていますが、万一、不都合な点や製品に関するお問い合わせなどございましたら、お買求めの販売店又は右記までお気軽にご相談下さい。

CA/AG/TTD&C

最新の情報はWEBサイトで
<https://www.sanwa.co.jp/>



本製品の
詳細情報
はこちら!



弊社サポート
ページはこちら!

サンワサプライ株式会社

岡山サブライセンター / 〒700-0825 岡山県岡山市北区田町1-10-1
TEL.086-223-3311 FAX.086-223-5123
東京サブライセンター / 〒140-8566 東京都品川区南大井6-5-8
TEL.03-5763-0011 FAX.03-5763-0033

<https://www.sanwa.co.jp/>