

この度は、弊社製品をお買求めいただきましてありがとうございました。
本製品は組立式になっておりますので、下記の要領で組立ててください。
パッキングケースの中には、下記の部品が入っています。

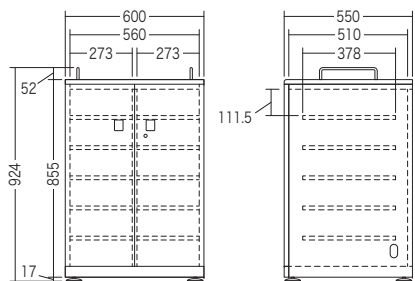
**組立説明書は組立て後も
大切に保管してください。**

この製品を第三者に貸し出すときは、この説明書も共に
貸し出し、よく読んでから使用するようにご指導ください。

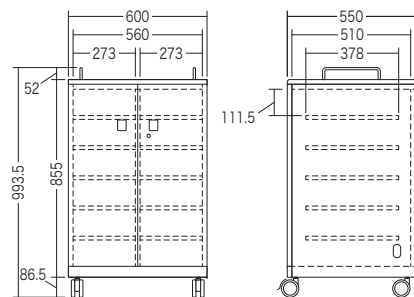
★用意していただくもの・・・
手袋（組立て時のケガ等を防ぐために必ず着用してください）

完成図

〈アジャスターを使用する場合〉



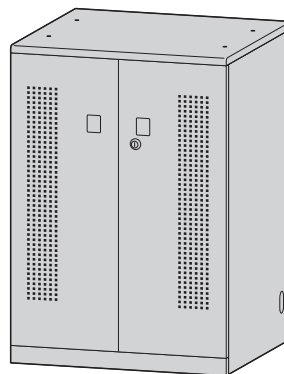
〈キャスターを使用する場合〉



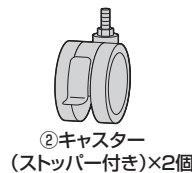
耐荷重 天板 20kg 棚板各 15kg
総耐荷重 90kg

組立て部品

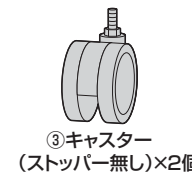
※部品の欠品や破損があった場合は、品番（CAI-CAB104Wなど）と下記の部品番号（①～⑩）と
部品名（スプリングワッシャーなど）をお知らせください。



①キャビネット本体×1台



②キャスター
(ストッパー付き)×2個



③キャスター
(ストッパー無し)×2個



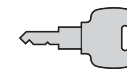
④アジャスター×4個



⑤ガード×2本



⑥スプリング
ワッシャー×4枚



⑦鍵(前扉用)×2本
※黒い樹脂が付いています。



⑧鍵(バックパネル用)×2本



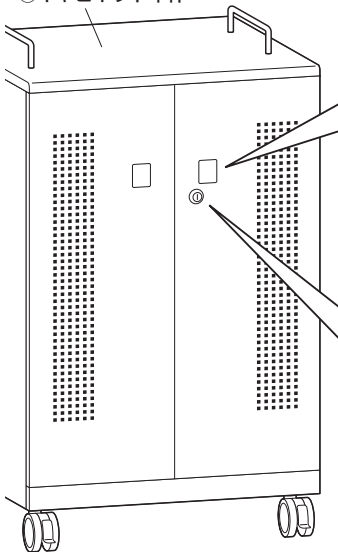
⑨スパナ(大)×1本



⑩スパナ(小)×1本

前扉の開閉方法

①キャビネット本体



右の扉の取手についているレバーを引くと前扉を開くことができます。



①

鍵を差して回すと、施錠・解錠ができます。
施錠・解錠後は鍵を抜いてください。

解錠

①

施錠

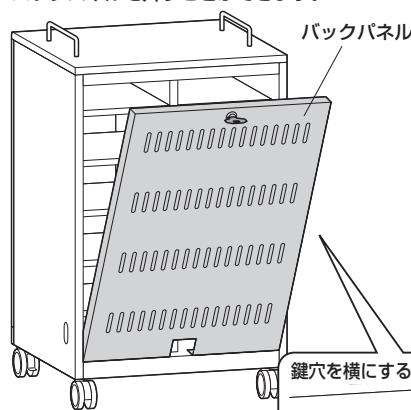
⑦鍵(前扉用)

※黒い樹脂が付いています。

バックパネルの開閉方法

〈開け方〉

鍵穴を横にして解錠すると
バックパネルを外すことができます。



鍵穴を横にして解錠します。

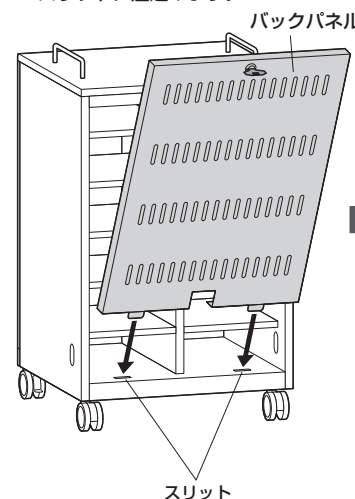
①

解錠

⑧鍵(バックパネル用)

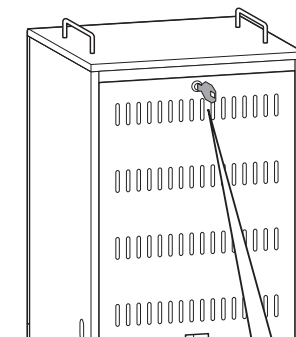
〈閉め方〉

①バックパネルをキャビネット本体の
スリットに差込みます。



スリット

②施錠します。



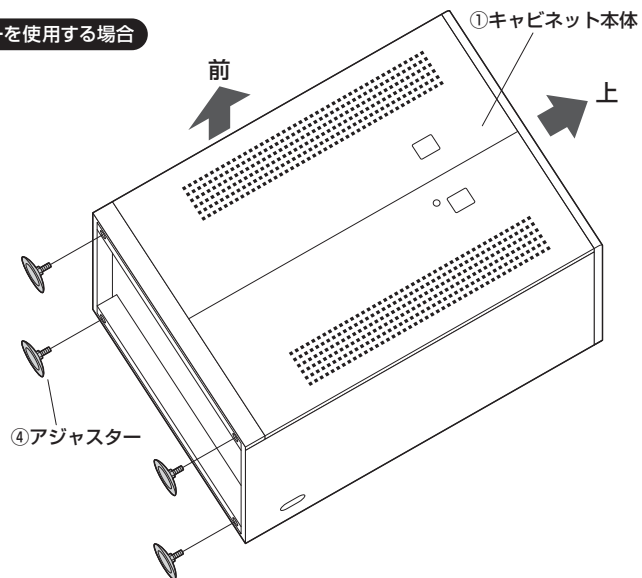
鍵穴を縦にすると施錠します。

施錠

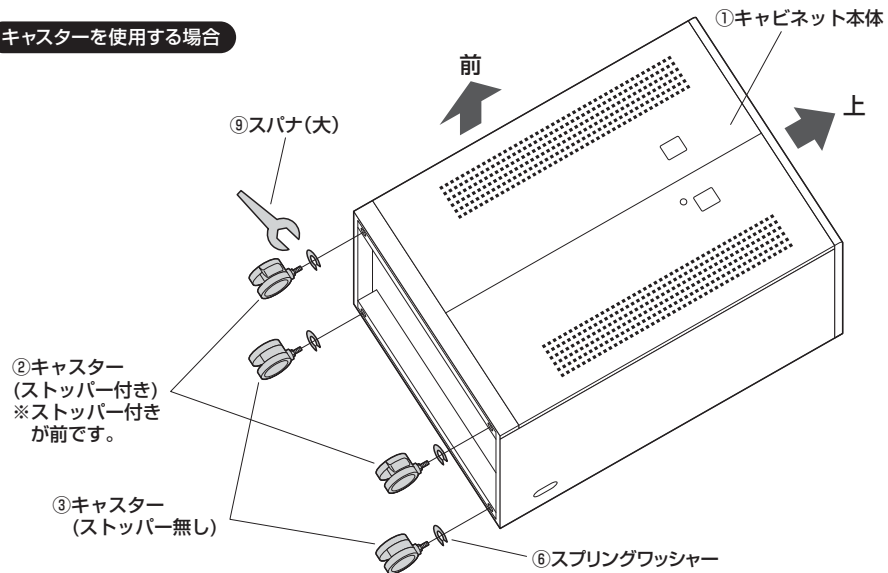
⑧鍵(バックパネル用)

1 キャビネット本体にアジャスターもしくはキャスターを取付けます。

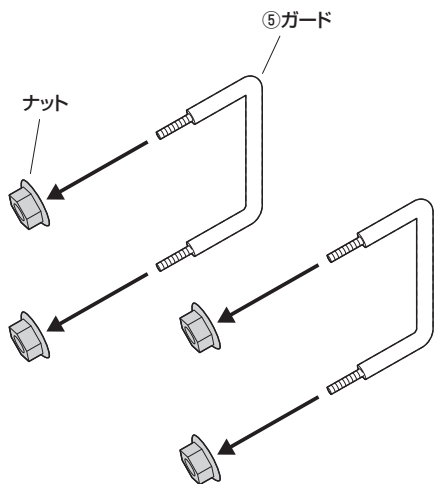
アジャスターを使用する場合



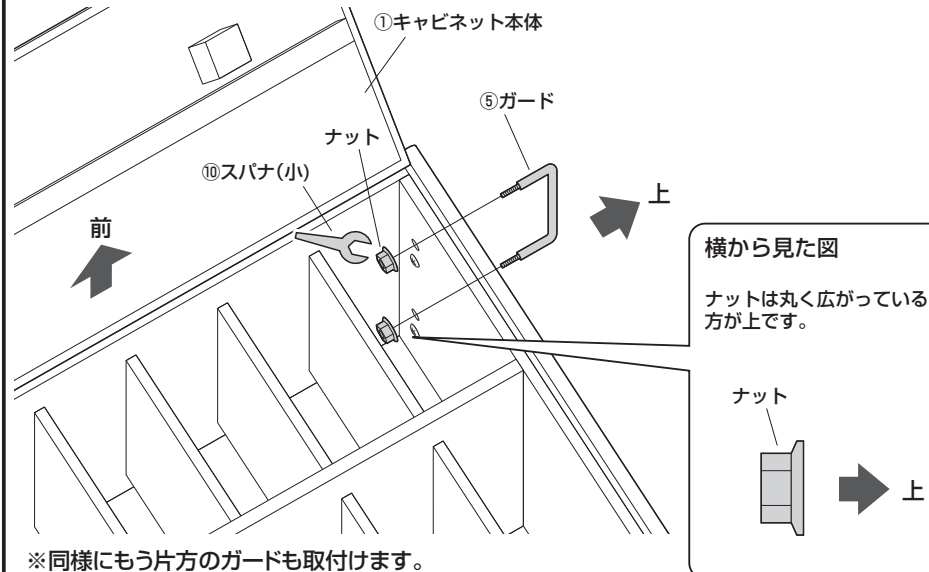
キャスターを使用する場合



2 ガードからナットを取外します。



3 前扉を開き、キャビネット本体にガードを取付けて完成です。



※同様にもう片方のガードも取付けます。

使用上のご注意

ガードをつかんで製品を持ち上げないでください。

