

この度は、弊社製品をお求めいただきましてありがとうございます。  
本製品は組立式になっておりますので、下記の要領で組立ててください。  
パッキングケースの中には、下記の部品が入っています。

**組立説明書は組立て後も大切に保管してください。**

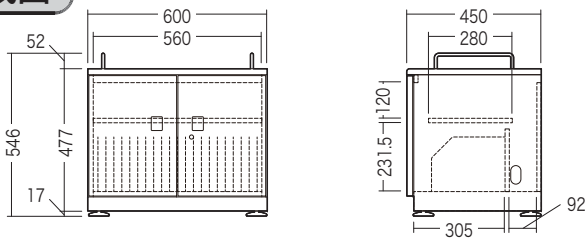
この製品を第三者に貸し出すときは、この説明書も共に貸し出し、よく読んでから使用するようにご指導ください。

★用意していただくもの……

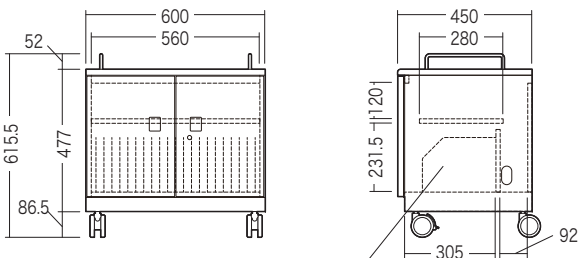
手袋 (組立て時のケガ等を防ぐために必ず着用してください)

**完成図**

〈アジャスターを使用する場合〉



〈キャスターを使用する場合〉

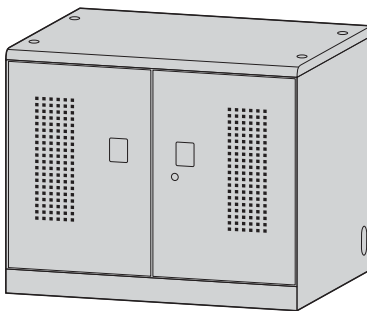


耐荷重 天板 20kg 中棚 15kg  
総耐荷重 55kg

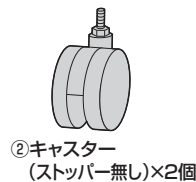
1ヶ所あたりの有効内寸:W25×D280×H215  
耐荷重:1kg

**組立て部品**

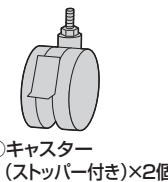
※部品の欠品や破損があった場合は、品番 (CAI-CAB103Wなど) と下記の部品番号 (①~⑫) と部品名 (ケーブルフックなど) をお知らせください。



①キャビネット本体×1台



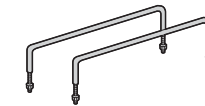
②キャスター (ストッパー無し)×2個



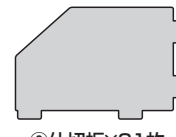
③キャスター (ストッパー付き)×2個



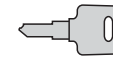
④アジャスター×4個



⑤ガード(ネット付き)×2本



⑥仕切板×21枚



⑦鍵(前扉用)×2本  
※黒い樹脂が付いています。



⑧鍵(バックパネル用)×2本



⑨スプリング  
ワッシャー×4枚



⑩ケーブルフック×45個  
(予備5個含む)

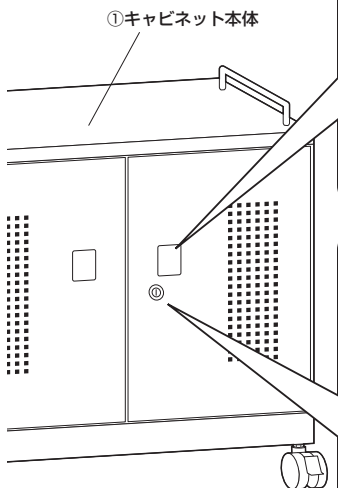


⑪スパナ(大・キャスター用)×1本



⑫スパナ(小・取手用)×1本

**前扉の開閉方法**

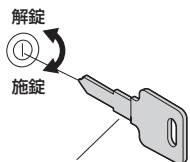


右の扉の取手についているレバーを引くと前扉を開くことができます。



①

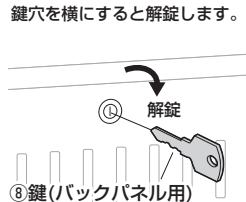
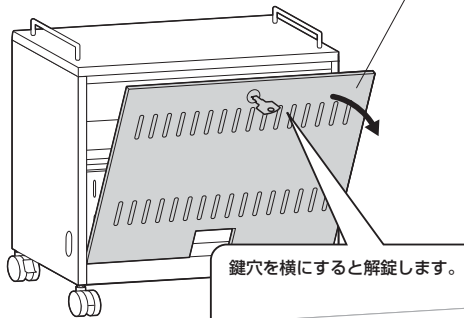
鍵を差して回すと、施錠・解錠ができます。  
施錠・解錠後は鍵を抜いてください。



⑦鍵(前扉用)  
※黒い樹脂が付いています。

**バックパネルの開閉方法**

〈開け方〉  
鍵穴を横にして解錠するとバックパネルを外すことができます。

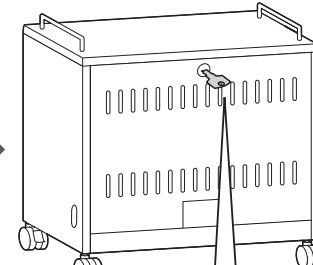
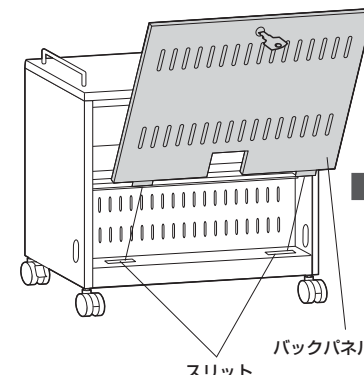


⑧鍵(バックパネル用)

〈閉め方〉

①バックパネルをキャビネット本体のスリットに差込みます。

②施錠します。



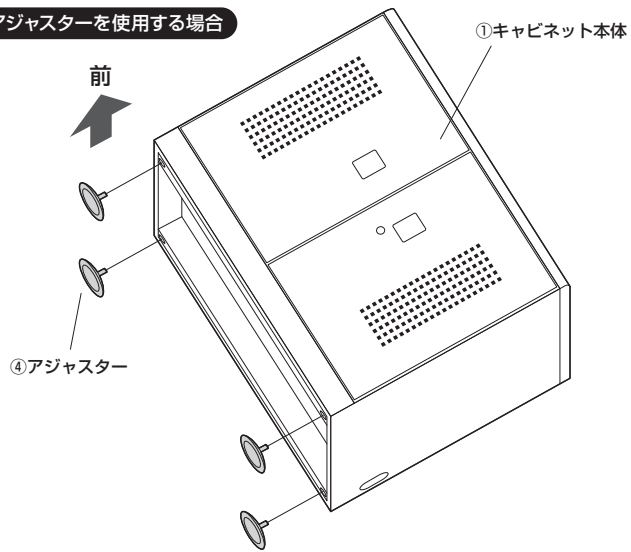
鍵穴を縦にすると施錠します。



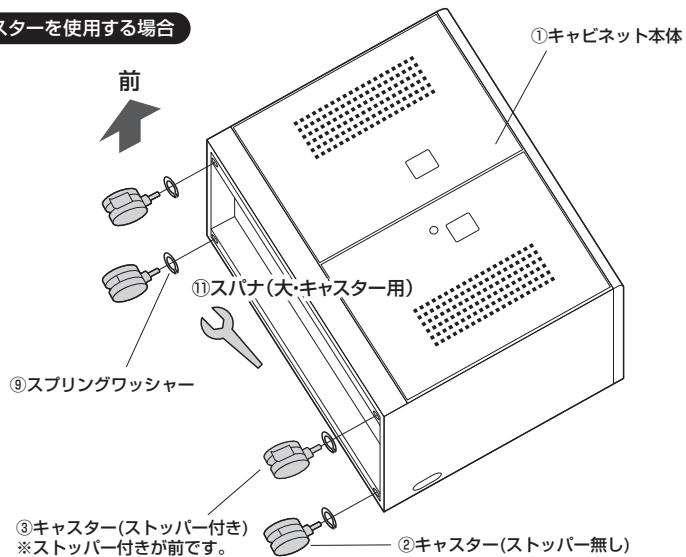
⑧鍵(バックパネル用)

# 1 キャビネット本体にアジャスターもしくはキャスターを取付けます。

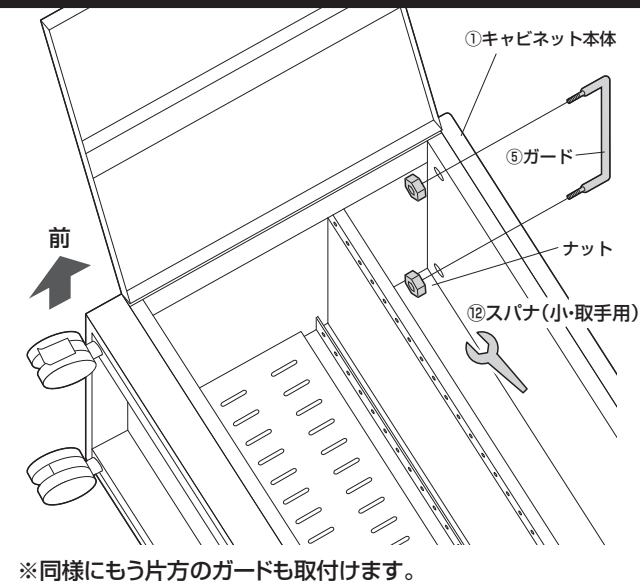
## アジャスターを使用する場合



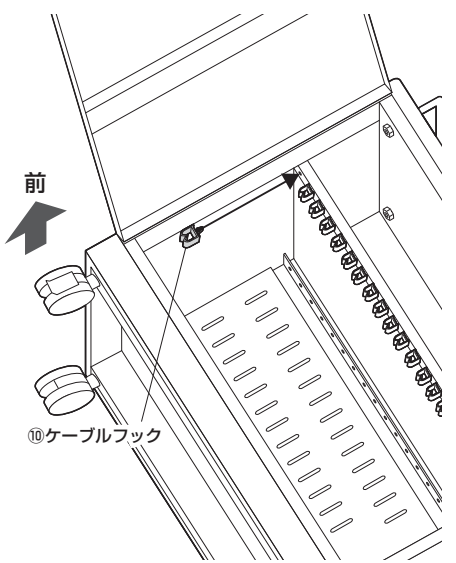
## キャスターを使用する場合



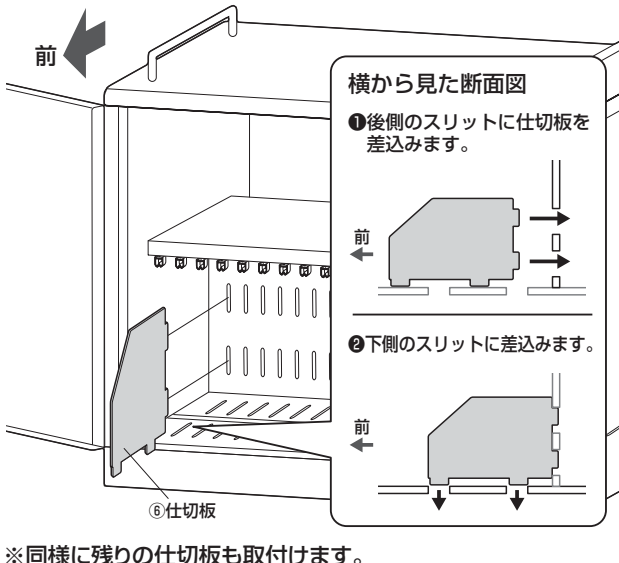
# 2 キャビネット本体にガードを取付けます。



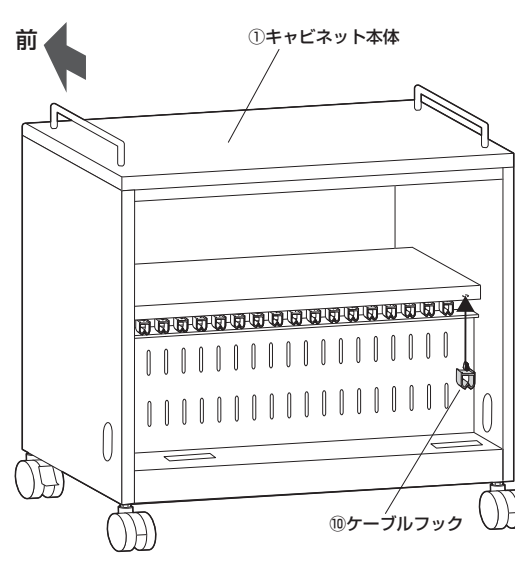
# 3 ケーブルフックをキャビネット本体の穴に取付けます。



# 4 仕切板を取付けます。

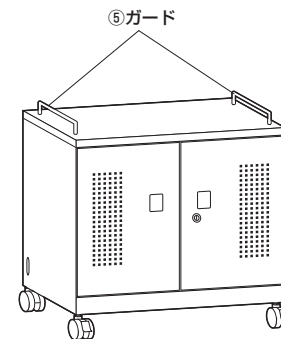


# 5 バックパネルを外し、背面側にケーブルフックを取付けて完成です。



## 使用上のご注意

ガードをつかんで製品を持ち上げないでください。



製品に関するお問い合わせ  
製品の品質管理には細心の注意をはらっていますが、万一、不都合な点や製品に関するお問い合わせなどございましたら、お買求めの販売店又は右記までお気軽にご相談下さい。

BH/BA/TD&C

サンワサプライ株式会社

岡山サブライセンター / 〒700-0825 岡山県岡山市北区田町1-10-1  
TEL.086-223-3311 FAX.086-223-5123  
東京サブライセンター / 〒140-8566 東京都品川区南大井6-5-8  
TEL.03-5763-0011 FAX.03-5763-0033

<https://www.sanwa.co.jp/>