

この度は、弊社製品をお求めいただきましてありがとうございます。
本製品は組立式になっておりますので、下記の要領で組立てください。
パッキングケースの中には、下記の部品が入っています。

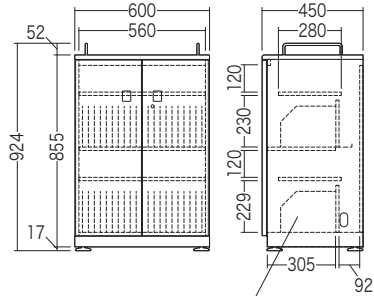
**組立説明書は組立て後も
大切に保管してください。**

この製品を第三者に貸し出すときは、この説明書も共に
貸し出し、よく読んでから使用するようご指導ください。

★用意していただくもの・・・
手袋(組立て時のケガ等を防ぐために必ず着用してください)

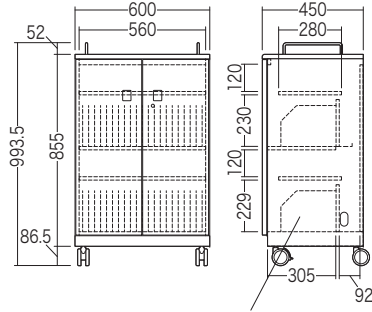
完成図

〈アジャスターを使用する場合〉



1ヶ所あたりの有効寸:W25xD280xH215
耐荷重:1kg

〈キャスターを使用する場合〉

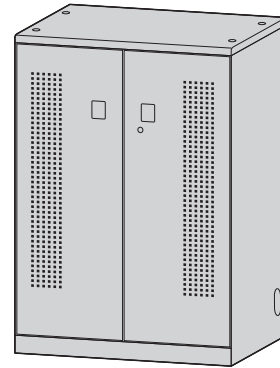


1ヶ所あたりの有効寸:W25xD280xH215
耐荷重:1kg

耐荷重 天板 20kg 中棚 15kg
総耐荷重 90kg

組立て部品

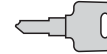
※部品の欠品や破損があった場合は、品番(CAI-CAB102Wなど)と下記の部品番号(①~⑮)と
部品名(ケーブルフックなど)をお知らせください。
※部品番号②③⑨⑩の部品は本製品にはありません。



①キャビネット本体×1台



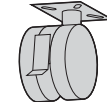
④アジャスター×4個



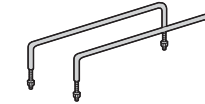
⑦鍵(前扉用)×2本
※黒い樹脂が付いています。
※扉の取っ手に貼られています。



⑫スパナ×1本



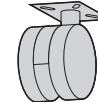
⑬キャスター(ストッパー付き)×2個



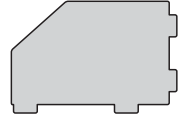
⑤ガード(ナット付き)×2本



⑧鍵(バックパネル用)×2本
※扉の取っ手に貼られています。



⑭キャスター(ストッパー無し)×2個

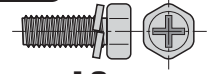


⑥仕切板×42枚



⑩ケーブルフック×85個
(予備5個含む)

使用ボルト

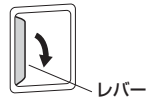


⑮ボルト×16本(M6×16)

前扉の開閉方法

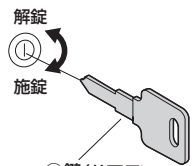
①キャビネット本体

右の扉の取手についているレバーを引くと
前扉を開くことができます。



①

鍵を差して回すと、施錠・解錠ができます。
施錠・解錠後は鍵を抜いてください。



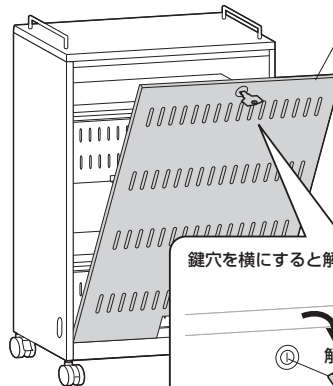
⑦鍵(前扉用)
※黒い樹脂が付いています。

バックパネルの開閉方法

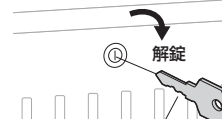
〈開け方〉

鍵穴を横にして解錠すると
バックパネルを外すことができます。

バックパネル



鍵穴を横にすると解錠します。

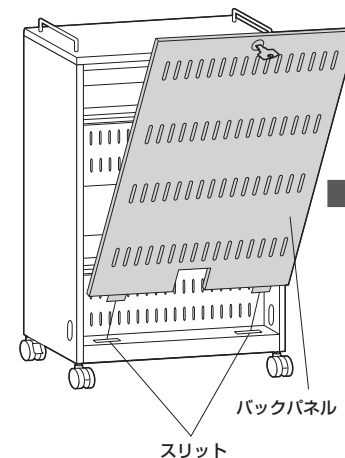


⑧鍵(バックパネル用)

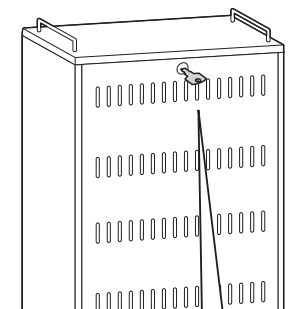
〈閉め方〉

①バックパネルをキャビネット本体の
スリットに差込みます。

②施錠します。



バックパネル
スリット



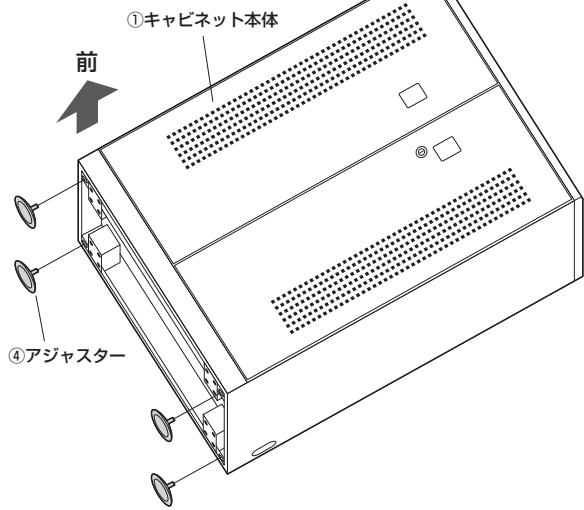
鍵穴を縦にすると施錠します。



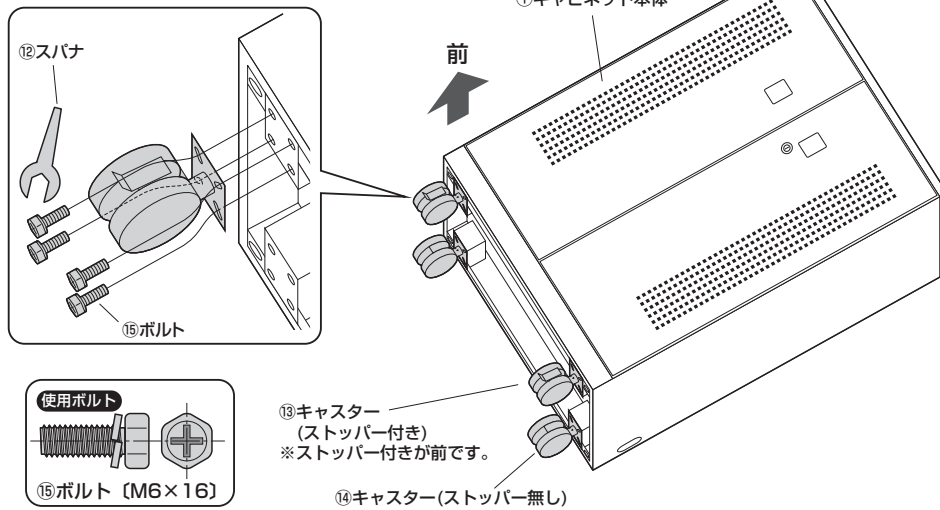
⑧鍵(バックパネル用)

1 キャビネット本体にアジャスターもしくはキャスターを取付けます。

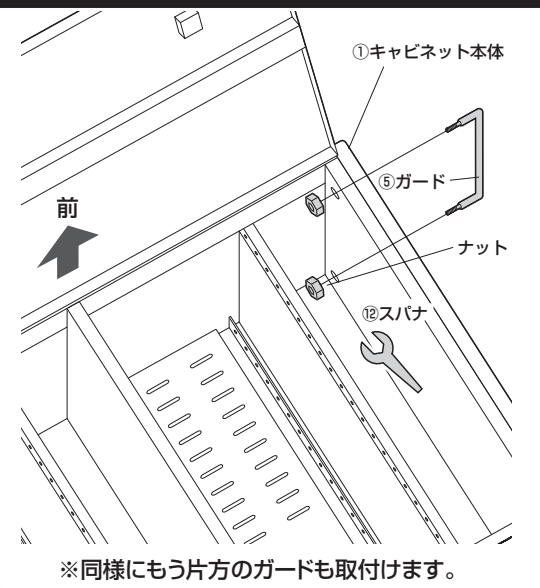
アジャスターを使用する場合



キャスターを使用する場合

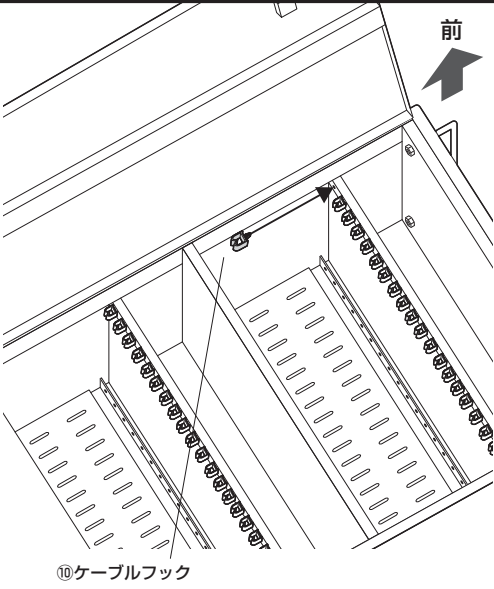


2 キャビネット本体にガードを取付けます

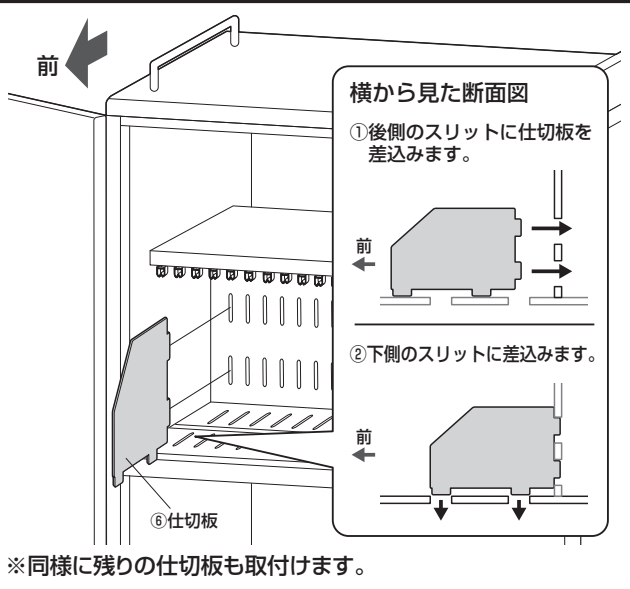


※同様にもう片方のガードも取付けます。

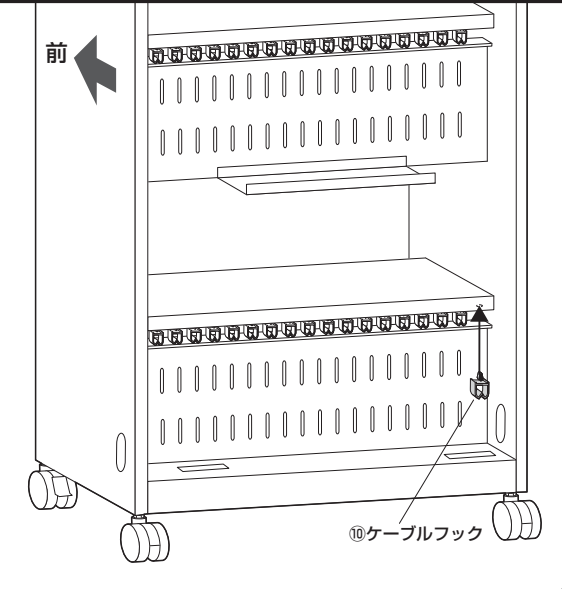
3 ケーブルフックをキャビネット本体の穴に取付けます。



4 仕切板を取付けます。

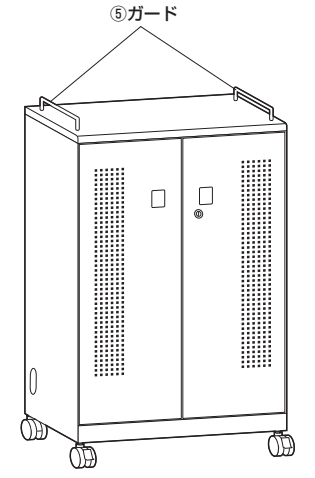


5 バックパネルを外し、背面側にケーブルフックを取付けて完成です。



使用上のご注意

ガードをつかんで製品を持ち上げないでください。



製品に関するお問い合わせ
製品の品質管理には細心の注意をはらっていますが、万一、不都合な点や製品に関するお問い合わせなどございましたら、お買求めの販売店又は右記までお気軽にご相談下さい。
BJ/BI/TTDsc

最新の情報はWEBサイトで
<https://www.sanwa.co.jp/>



本製品の
詳細情報
はこちら!



弊社サポート
ページはこちら!

サンワサプライ株式会社
岡山サブライセンター / 〒700-0825 岡山県岡山市北区田町1-10-1
TEL.086-223-3311 FAX.086-223-5123
東京サブライセンター / 〒140-8566 東京都品川区南大井6-5-8
TEL.03-5763-0011 FAX.03-5763-0033
<https://www.sanwa.co.jp/>