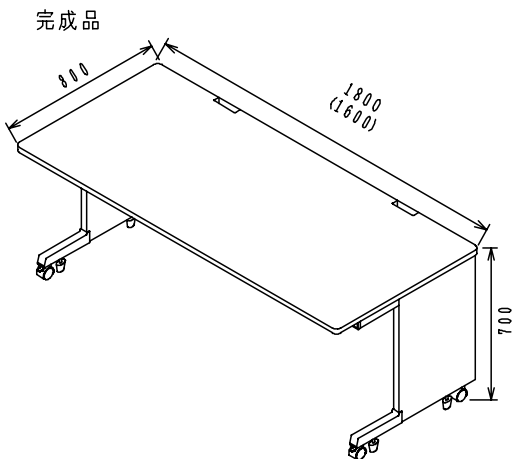


お買い上げありがとうございます
CAIデスクを正しく組み立てていただくため、この組立
説明書をよくお読みください。

CAI-デスク 組立説明書

CAI-188, 168



ご注意とお願い

- 1 天板の上に乗らないでください。
- 2 お手入れの際は、シンナー・ベンジン・みがき粉などは、
使わないでください。
- 3 耐荷重内での使用にとどめてください。
総耐荷重は100kgです。
- 4
- 5
- 6

仕様

品名	CAIデスク
品番	CAI-188, 168
外形寸法	幅1800(1600)×奥行800×高さ700

製品に関するお問い合わせは

製品の品質管理には、細心の注意を払っていますが、万一不都合な
点や製品に関するお問い合わせなどございましたら、お買い求めの販
売店又は下記までお気軽にご相談ください。

東京サブライセンター 岡山サブライセンター
〒140-8565 東京都品川区南大井 6-5-8 〒711-8125 岡山市北区田町 1-10-1
TEL 03-5763-1111 FAX 03-5763-0033 TEL 06-223-3311 FAX 06-223-5123

組み立てる前に

□用意していただくもの・・・手袋（鋼製品ですので組み立ての際は必ず着用してください。）
□部品を確認してください。（この商品は天板・パネル・フレームの3梱包になっています。）

天板	パネル	フレーム	その他
天板×1 800 1800 (1600)	フロントパネル×1 1718 (1616) 450	ステーパイプ×2 1718 (1616)	サイドフレーム（左右） ×各1 650 612
天板補強板×1 140 14			ボルト④(M6×12)×4 ボルト⑤(M6×50)×2 六角レンチ

組み立て方

（ボルトはゆるめに締めておいて、完成後もう一度締め直してください。）

1 フロントパネルにサイドフレーム（左右）を①②③の順で取り付けます。

- ①サイドフレーム（左右）にボルト④を半分程締め付けます。
- ②フロントパネルの貫通穴をボルト④に入れ込みます。
- ③ボルト④を締め込むとフロントパネルが取り付けます。

2 フロントパネル中央上部の丸穴に天板補強板のピンを差し込んで取り付けます。

3 サイドフレーム（左右）にステーパイプ（2本）をはめ込みます。

注 CAI-CP1.4.6.7 (CPUボックス) を使用する場合
手前のステーパイプを奥に移動して下さい。
(CPUボックスの組立を参照してください。)

4 天板の裏面奥側の天板固定金具を天板取付要領図の①②③の順にサイドフレーム（左右）上枠のピンへ差し込みます。次にボルト⑤で天板とサイドフレーム（左右）を固定します。これで完成です。

天板取付要領図