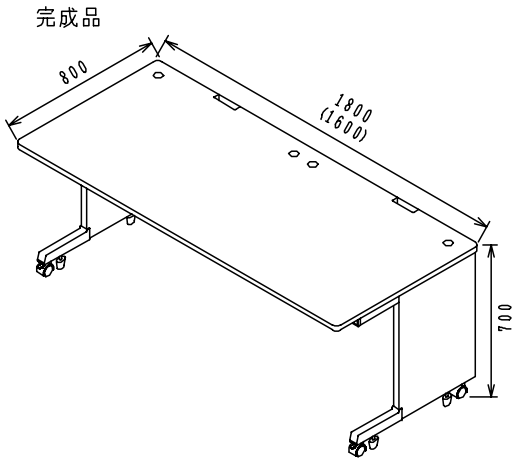


お買い上げありがとうございます
 CAIデスクを正しく組み立てていただくため、この組立
 説明書をよくお読みください。

CAI-デスク 組立説明書

CAI-188H, 168H



ご注意とお願い

- 1 天板の上に乗らないでください。
- 2 お手入れの際は、シンナー・ベンジン・みがき粉などは、
使わないでください。
- 3 耐荷重内での使用にとどめてください。
総耐荷重は100kgです。
- 4
- 5
- 6

仕様

品名	CAIデスク
品番	CAI-188H, 168H
外形寸法	幅1800(1600)×奥行800×高さ700

製品に関するお問い合わせは

製品の品質管理には、細心の注意をはらっていますが、万一不都合な
 点や製品に関するお問い合わせなどございましたら、お買い求めの販
 売店又は下記までお気軽にご相談ください。

東京サブライセンター 岡山サブライセンター
 〒140-1565 東京都品川区南大井 6-5-8 〒711-1125 岡山市北区田町 1-10-1
 TEL 03-5763-0011 FAX 03-5763-0033 TEL 086-223-3311 FAX 086-223-5123

組み立てる前に

□用意していただくもの・・・手袋（鋼製品ですので組み立ての際は必ず着用してください。）
 □部品を確認してください。（この商品は天板・パネル・フレームの3梱包になっています。）

天板	パネル	ステープパイプ	フロントパネル	フレーム	サブ天板取付板	コード受	ボルト
天板×1 	ユレ止メパネル×1 	ステープパイプ×2 	フロントパネル×1 	サイドフレーム（左右）×各1 	サブ天板取付板×1 	コード受×2 	ボルトⒶ (M6×12) ×6 ボルトⒷ (M6×30) ×4 ボルトⒸ (M6×50) ×2 大角レンガ
						OAタップ×1 	

組み立て方 （ボルトはゆるめに締めておいて、完成後もう一度締め直してください。）

1 ヌレ止メパネルにサイドフレーム（左右）を①②③の順で取り付けます。

①サイドフレーム（左右）内側の一番手前側のネジ穴にボルトⒶを半分程締め付けます。

②ユレ止メパネルの貫穿孔をボルトⒶに入れ込みます。

③ボルトⒶを締め込むとユレ止メパネルが取り付けます。

2 ヌレ止メパネル中央部にサブ天板取付板をボルトⒶで取り付けます。

3 サイドフレーム（左右）にステープパイプ（2本）をはめ込みます。

注 CAI-CP1.4, 6, 7 (CPUボックス) を使用する場合は、手前のステープパイプを奥に移動して下さい。（CPUボックスの組立を参照してください。）

4 天板の裏面奥側の天板固定金具を天板取付要領図の①②③の順にサイドフレーム（左右）上枠のピンへ差し込みます。次にボルトⒸで天板とサイドフレーム（左右）を固定します。

天板固定金具
天板
ピン
①(差し込む)
②(押し込む)
③(完了)
天板取付要領図

5 ヌレ止メパネルの角穴にコード受を引っ掛けます。次にサイドフレーム（左右）内側の一番奥側のネジ穴にボルトⒷを締め付けフロントパネルをボルトⒸに引っ掛けて取り付けます。これで完成です。