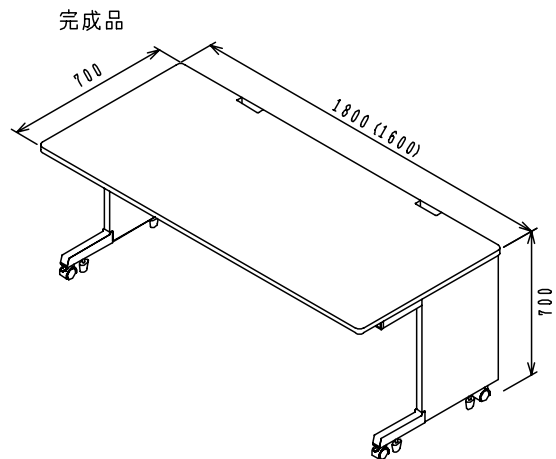


お買い上げありがとうございます
 CAIデスクを正しく組み立てていただくため、この組立
 説明書をよくお読みください。

CAI-デスク 組立説明書

CAI-187, 167



組み立てる前に

□用意していただくもの・・・手袋（鋼製品ですので組み立ての際は必ず着用してください。）
 □部品を確認してください。（この商品は天板・パネル・フレームの3梱包になっています。）

天板	パネル	ステーパー	フレーム	天板補強板	ボルト
天板×1 700 × 1800(1600)	フロントパネル×1 1716(1516) × 700	ステーパーパイプ×2 1716(1516)	サイドフレーム(左右)×各1 650 × 700	天板補強板×1 140 × 700	ボルト④(M6×12)×4 ボルト⑤(M6×50)×2 六角レンチ

組み立て方 (ボルトはゆるめに締めておいて、完成後もう一度締め直してください。)

1 フロントパネルにサイドフレーム(左右)を①②③の順で取り付けます。

①サイドフレーム(左右)にボルト④を半分程締め付けます。

②フロントパネルの丸筆穴をボルト④に入れ込みます。

③ボルト④を締め込むとフロントパネルが取り付けます。

2 フロントパネル中央上部の丸穴に天板補強板のピンを差し込んで取り付けます。

3 サイドフレーム(左右)にステーパー(2本)をはめ込みます。

注 CAI-CP1.4.6.7(CPUボックス)を使用する場合ステーパーは不要です。

4 天板の裏面奥側の天板固定金具を天板取付要領図①②③の順にサイドフレーム(左右)上枠のピンへ差し込みます。次にボルト⑤で天板とサイドフレーム(左右)を固定します。これで完成です。

天板取付要領図

①(差し込む) ②(押し込む) ③(完了)

ご注意とお願い

- 天板の上に乗らないでください。
- お手入れの際は、シンナー・ベンジン・みがき粉などは、使わないでください。
- 耐荷重内での使用にとどめてください。
総耐荷重は100kgです。
-
-
-

仕様

品名	CAIデスク
品番	CAI-187, 167, 147
外形寸法	幅1800(1600)×奥行700×高さ700

製品に関するお問い合わせは

製品の品質管理には、細心の注意を払っていますが、万一不都合な点や製品に関するお問い合わせなどございましたら、お買い求めの販売店又は下記までお気軽にご相談ください。

東京サブライセンター 岡山サブライセンター
 〒140-1565 東京都品川区南大井6-5-9 〒711-1125 岡山市北区田町1-10-1
 TEL 03-5763-0011 FAX 03-5763-0033 TEL 086-223-3311 FAX 086-223-5123