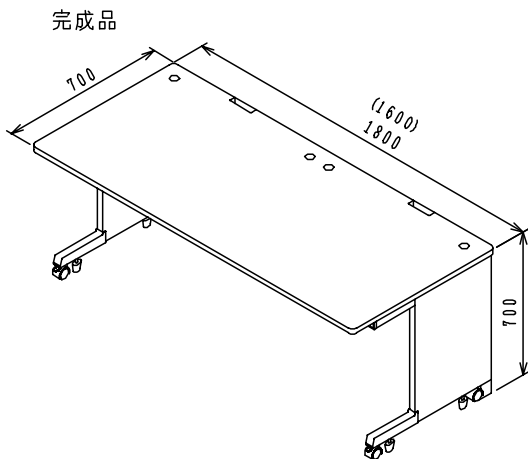


お買い上げありがとうございます
 CAIデスクを正しく組み立てていただくため、この組立
 説明書をよくお読みください。

CAI-デスク 組立説明書

CAI-187H, 167H



組み立てる前に

□用意していただくもの・・・手袋（鋼製品ですので組み立ての際は必ず着用してください。）
 □部品を確認してください。（この商品は天板・パネル・フレームの3梱包になっています。）

天板	パネル	ステープパイプ	フロントパネル	フレーム	サブ天板取付板	コード受	ボルト
天板×1 	ユレ止メパネル×1 	ステープパイプ×2 	フロントパネル×1 	サイドフレーム（左右）×各1 	サブ天板取付板×1 	コード受×2 	ボルトⒶ (M6×12) ×6 ボルトⒷ (M6×30) ×4 ボルトⒸ (M6×50) ×2 六角レンチ 六角レンチ

組み立て方（ボルトはゆるめに締めておいて、完成後もう一度締め直してください。）

1 ユレ止メパネルにサイドフレーム（左右）を①②③の順で取り付けます。

①サイドフレーム（左右）内側の一番手前側のネジ穴にボルトⒶを半分程締め付けます。

②ユレ止メパネルの貫通穴をボルトⒶに入れ込みます。

2 ユレ止メパネル中央部にサブ天板取付板をボルトⒶで取り付けます。

3 サイドフレーム（左右）にステープパイプ（2本）をはめ込みます。

4 天板の裏面奥側の天板固定金具を天板取付要領図の①②③の順にサイドフレーム（左右）上枠のピンへ差し込みます。次にボルトⒸで天板とサイドフレーム（左右）を固定します。

天板固定金具

天板

ピン

①(差し込む)

②(押し込む)

③(完了)

天板取付要領図

ご注意とお願い	
1	天板の上に乗らないでください。
2	お手入れの際は、シンナー・ベンジン・みがき粉などは、使わないでください。
3	耐荷重内での使用にとどめてください。 総耐荷重は100kgです。
4	
5	
6	

仕様	
品名	CAIデスク
品番	CAI-187H, 167H
外形寸法	幅1800(1600)×奥行700×高さ700

製品に関するお問い合わせは

製品の品質管理には、細心の注意をはらっていますが、万一不都合な点や製品に関するお問い合わせなどございましたら、お買い求めの販売店又は下記までお気軽にご相談ください。

東京サブライセンター 岡山サブライセンター
 〒140-1565 東京都品川区南大井 6-5-8 〒711-1125 岡山市北区田町 1-10-1
 TEL 03-5763-0011 FAX 03-5763-0033 TEL 086-223-3311 FAX 086-223-5123

注 CAI-CP1.4, 6, 7 (CPUボックス) を使用する場合ステープパイプは不要です。