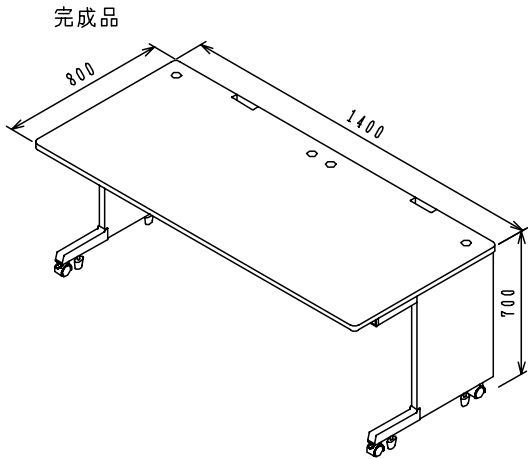


お買い上げありがとうございます  
CAIデスクを正しく組み立てていただくため、この組立説明書をよくお読みください。

CAI-デスク 組立説明書

CAI-148H



ご注意とお願い

- 1 天板の上に乗らないでください。
- 2 お手入れの際は、シンナー・ベンジン・みがき粉などは、使わないでください。
- 3 耐荷重内での使用にとどめてください。  
総耐荷重は100kgです。
- 4
- 5
- 6

仕様

品名	CAIデスク
品番	CAI-148H
外形寸法	幅1400×奥行800×高さ700

製品に関するお問い合わせは

製品の品質管理には、細心の注意をはらっていますが、万一不都合な点や製品に関するお問い合わせなどございましたら、お買い求めの販売店又は下記までお気軽にご相談ください。

東京サブライセンター 岡山サブライセンター  
〒140-1565 東京都品川区南大井 6-5-9 〒711-1125 岡山市北区田町 1-10-1  
TEL 03-5763-0011 FAX 03-5763-0033 TEL 086-223-3311 FAX 086-223-5123

組み立てる前に

□用意していただくもの・・・手袋（鋼製品ですので組み立ての際は必ず着用してください。）  
□部品を確認してください。（この商品は天板・パネル・フレームの3梱包になっています。）

天板	パネル	ステープパイプ	フロントパネル	フレーム	サブ天板取付板	コード受	ボルト
天板×1 	ユレ止メパネル×1 	ステープパイプ×2 	フロントパネル×1 	サイドフレーム（左右）×各1 	サブ天板取付板×1 	コード受×2 	ボルトⒶ (M6×12) ×6 ボルトⒷ (M6×30) ×4 ボルトⒸ (M6×50) ×2 六角レンチ O.A.タップ×1 

組み立て方 (ボルトはゆるめに締めておいて、完成後もう一度締め直してください。)

**1** ユレ止メパネルにサイドフレーム（左右）を①②③の順で取り付けます。

①サイドフレーム（左右）内側の一番手前側のネジ穴にボルトⒶを半分程締め付けます。

②ユレ止メパネルの貫通穴をボルトⒶに入れ込みます。

**2** ユレ止メパネル中央部にサブ天板取付板をボルトⒶで取り付けます。

**3** サイドフレーム（左右）にステープパイプ（2本）をはめ込みます。

**4** 天板の裏面奥側の天板固定金具を天板取付要領図の①②③の順にサイドフレーム（左右）上枠のピンへ差し込みます。次にボルトⒸで天板とサイドフレーム（左右）を固定します。

天板固定金具  
天板  
ピン  
①(差し込む)  
②(押し込む)  
③(完了)  
天板取付要領図

**5** ユレ止メパネルの角穴にコード受を引っ掛けます。次にサイドフレーム（左右）内側の一番奥側のネジ穴にボルトⒷを締め付けフロントパネルをボルトⒸに引っ掛けて取り付けます。これで完成です。

ボルトⒶ  
コード受  
コード受  
フロントパネル