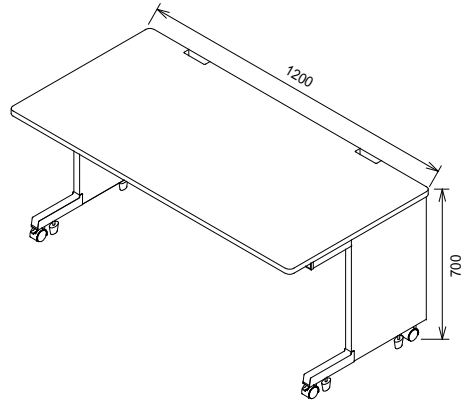


お買い上げありがとうございます  
 CAIデスクを正しく組み立てていただくため、この組立  
 説明書をよくお読みください。

CAI - デスク 組立説明書

CAI-128

完成品



ご注意とお願い	
1	天板の上に乗らないでください。
2	お手入れの際は、シンナー・ベンジン・みがき粉などは、使わないでください。
3	耐荷重内での使用にとどめてください。 総耐荷重は100kgです。
4	
5	
6	

仕様	
品名	CAIデスク
品番	CAI-128
外形寸法	幅1200×奥行800×高さ700

製品に関するお問い合わせは

製品の品質管理には、細心の注意をはらっていますが、万が一不都合な  
 点や製品に関するお問い合わせなどございましたら、お買い求めの販  
 売店又は下記までお気軽にご相談ください。

東京サンワサプライセンター 岡山サンワサプライセンター  
 〒140-8566 東京都品川区南大井 6-5-8 〒700-0825 岡山市田町 1-10-1  
 TEL 03-5763-0011 FAX 03-5763-0033 TEL 086-223-3311 FAX 086-223-5123

組み立てる前に

□用意していただくもの・・・手袋（鋼製品ですので組み立ての際は必ず着用してください。）  
 □部品を確認してください。（この商品は天板・パネル・フレームの3梱包になっています。）

天板	パネル	フレーム	天板補強板	ボルト
天板 x 1 800 x 1200	フロントパネル x 1 1116 x 460	サイドフレーム (左右) x 各 1 650 x 612	天板補強板 x 1 140 x 80	ボルト① (M6 x 12) x 4 ボルト② (M6 x 5.0) x 2 六角レンチ

組み立て方（ボルトはゆるめに締めつけておいて、完成後もう一度締め直してください。）

**1** フロントパネルにサイドフレーム(左右)を①②③の順で取り付けます。

①サイドフレーム(左右)にボルト①を半分開締め付けます。

②フロントパネルの取付穴をボルト①に入れ込みます。

③ボルト①を締め込むとフロントパネルが取り付けられます。

**2** フロントパネル中央上部の丸穴に天板補強板のピンを差し込んで取り付けます。

**3** 天板の裏面奥側の天板固定金具を天板取付要領図の①②③の順にサイドフレーム(左右)上枠のピンへ差し込みます。次にボルト②で天板とサイドフレーム(左右)を固定します。これで完成です。

天板固定金具 天板

①(差し込む)

②(押し込む)

③(完了)

天板取付要領図