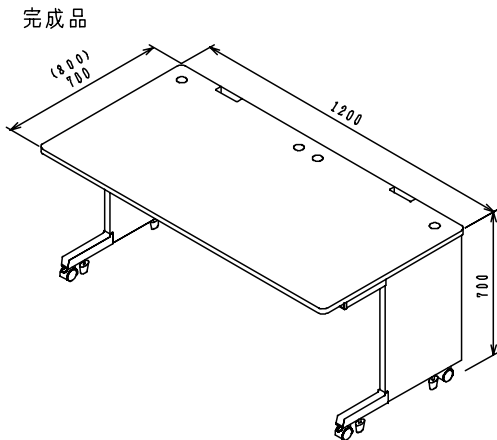


お買い上げありがとうございます  
CAIデスクを正しく組み立てていただくため、この組立説明書をよくお読みください。

### CAI-デスク 組立説明書

CAI-127H, 128H



## 組み立てる前に

□用意していただくもの・・・手袋（鋼製品ですので組み立ての際は必ず着用してください。）  
□部品を確認してください。（この商品は天板・パネル・フレームの3梱包になっています。）

天板	パネル	フロントパネル	フレーム	サブ天板取付板	コード受	O A クリップ	ボルト
天板×1 	ユレ止メパネル×1 	フロントパネル×1 	サイドフレーム（左右）×各1 	サブ天板取付板×1 	コード受×2 	O A クリップ×1 	ボルト④(M6×12)×6 ボルト⑤(M6×30)×4 ボルト⑥(M6×50)×2 六角レンチ 六角レンチ

## 組み立て方 (ボルトはゆるめに締めておいて、完成後もう一度締め直してください。)

1 ヌレ止メパネルにサイドフレーム（左右）を①②③の順で取り付けます。

①サイドフレーム（左右）内側の一番手前側のネジ穴にボルト④を半分程締め付けます。

②ユレ止メパネルの貫通穴をボルト④に入れ込みます。

2 ヌレ止メパネル中央部にサブ天板取付板をボルト④で取り付けます。

4 ヌレ止メパネルの角穴にコード受を引っ掛けます。次にサイドフレーム（左右）内側の一番奥側のネジ穴にボルト⑤を締め付けフロントパネルをボルト⑥に引っ掛けて取り付けます。これで完成です。

③ボルト④を締め込むとユレ止メパネルが取り付けます。

3 天板の裏面奥側の天板固定金具を天板取付要領図の①②③の順にサイドフレーム（左右）上伸のピンへ差し込みます。次にボルト⑦で天板とサイドフレーム（左右）を固定します。

天板固定金具

天板

ピン

①(差し込む)

②(押し込む)

③(完了)

天板取付要領図

ご注意とお願い	
1	天板の上に乗らないでください。
2	お手入れの際は、シンナー・ベンジン・みがき粉などは、使わないでください。
3	耐荷重内での使用にとどめてください。 総耐荷重は100kgです。
4	
5	
6	

仕様	
品名	CAIデスク
品番	CAI-127H, 128H
外形寸法	幅1200×奥行700(800)×高さ700

### 製品に関するお問い合わせは

製品の品質管理には、細心の注意をはらっていますが、万一不都合な点や製品に関するお問い合わせなどございましたら、お問い合わせの販売店又は下記までお気軽にご相談ください。

東京サブライセンター 岡山サブライセンター  
〒140-8565 東京都品川区南大井 6-5-9 〒711-8125 岡山市北区田町 1-10-1  
TEL 03-5763-1111 FAX 03-5763-0033 TEL 06-223-3311 FAX 06-223-5123