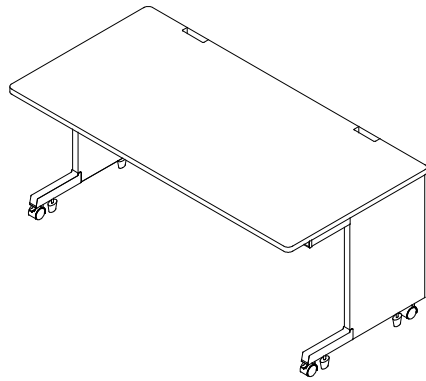


お買い上げありがとうございます  
 C A I デスクを正しく組み立てていただくため、この組立  
 説明書をよくお読みください。

C A I - デスク 組立説明書

CAI-127

完成品



ご注意とお願い

1	天板の上に乗らないでください。
2	お手入れの際は、シンナー・ベンジン・みがき粉などは、 使わないでください。
3	耐荷重内での使用にとどめてください。 総耐荷重は100kgです。
4	
5	
6	

仕様

品名	C A I デスク
品番	CAI-127
外形寸法	幅1200×奥行700×高さ700

製品に関するお問い合わせは

製品の品質管理には、細心の注意をはらっていますが、万一不都合な  
 点や製品に関するお問い合わせなどございましたら、お買い求めの販  
 売店又は下記までお気軽にご相談ください。

東京サンワサプライセンター 岡山サンワサプライセンター  
 〒140-8566 東京都品川区南大井 6-5-8 〒700-0825 岡山市田町 1-10-1  
 TEL 03-5763-0011 FAX 03-5763-0033 TEL 086-223-3311 FAX 086-223-5123

組み立てる前に

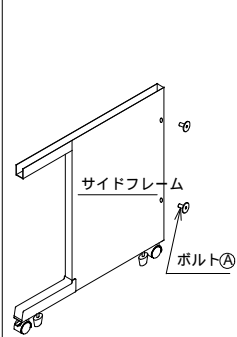
□用意していただくもの・・・手袋（銅製品ですので組み立ての際は必ず着用してください。）  
 □部品を確認してください。（この商品は天板・パネル・フレームの3梱包になっています。）

天板	パネル	フレーム	天板補強板	ボルト①(M6×12)×4	ボルト②(M6×50)×2	六角レンチ
天板×1	フロントパネル×1	サイドフレーム(左右)×各1	天板補強板×1			

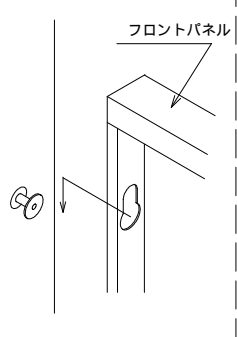
組み立て方（ボルトはゆるめに締められていて、完成後もう一度締め直してください。）

1 フロントパネルにサイドフレーム（左右）を①②③の順で取り付けます。

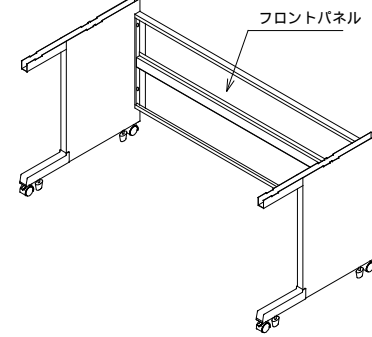
①サイドフレーム（左右）に  
ボルト①を半分締め付け  
ます。



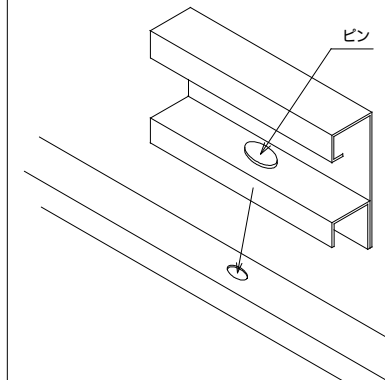
②フロントパネルの飄穴を  
ボルト①に入れ込みます。



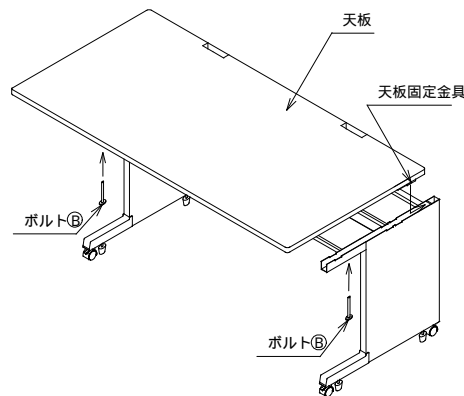
③ボルト①を締め込むとフロントパネルが取り付けます。



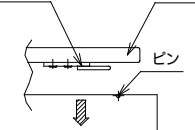
2 フロントパネル中央上部の丸穴に天板補強板のピンを差し  
込んで取り付けます。



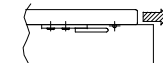
3 天板の裏面奥側の天板固定金具を天板取付要領図の①②③の順にサイドフレーム（左右）上枠のピンへ差し込みます。  
 次にボルト②で天板とサイドフレーム（左右）を固定します。  
 これで完成です。



天板固定金具



①（差し込む）



②（押し込む）



③（完了）

天板取付要領図