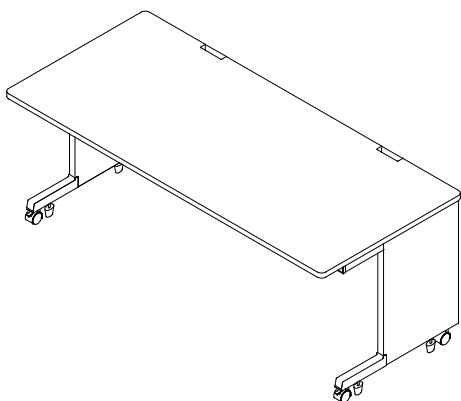


お買い上げありがとうございます  
 CAIデスクを正しく組み立てていただくため、この組立  
 説明書をよくお読みください。

## CAI - デスク 組立説明書

CAI-126

完成品



### ご注意とお願い

1	天板の上に乗らないでください。
2	お手入れの際は、シンナー・ベンジン・みがき粉などは、 使わないでください。
3	耐荷重内での使用にとどめてください。 総耐荷重は100kgです。
4	
5	
6	

### 仕様

品名	CAIデスク
品番	CAI-126
外形寸法	幅1200×奥行600×高さ700

### 製品に関するお問い合わせは

製品の品質管理には、細心の注意を払っていますが、万が一不都合な  
 点や製品に関するお問い合わせなどございましたら、お買い求めの販  
 売店又は下記までお気軽にご相談ください。

東京サンワサプライセンター 岡山サンワサプライセンター  
 〒140-8566 東京都品川区南大井 6-5-8 〒700-0825 岡山市田町 1-10-1  
 TEL 03-5763-0011 FAX 03-5763-0033 TEL 086-223-3311 FAX 086-223-5123

## 組み立てる前に

□用意していただくもの・・・手袋（鋼製品ですので組み立ての際は必ず着用してください。）

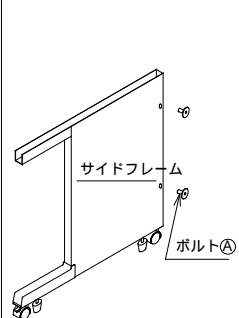
□部品を確認してください。（この商品は天板・フレームの2梱包になっています。）

天板		フレーム			
天板×1	フロントパネル×1	サイドフレーム（左右） ×各1	天板補強板×1	ボルトⒶ（M6×12）×4	ボルトⒷ（M6×50）×2
				六角レンチ	

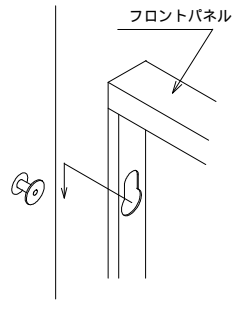
## 組み立て方

1 フロントパネルにサイドフレーム（左右）を○の順で取り付けます。

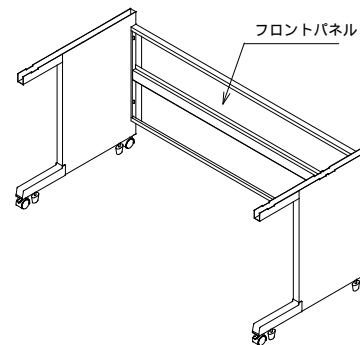
①サイドフレーム（左右）に  
ボルトⒶを半分程締め付け  
ます。



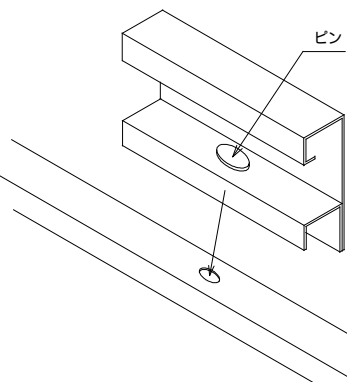
②フロントパネルの貫通穴を  
ボルトⒶに入れ込みます。



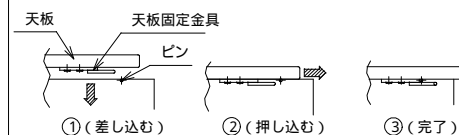
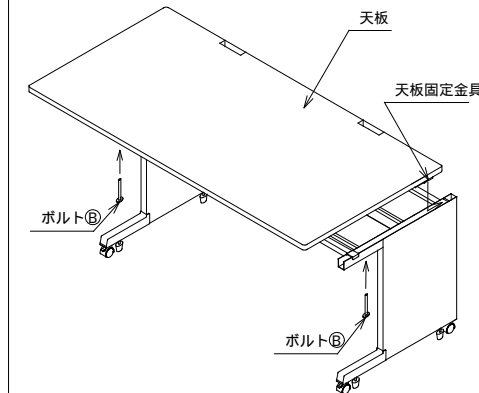
③ボルトⒶを締め込むとフロントパネルが取り付けます。



2 フロントパネル中央上部の丸穴に天板補強板のピンを差し  
込んで取り付けます。



3 天板の裏面奥側の天板固定金具を天板取付要領図の○の順に  
サイドフレーム（左右）上枠のピンへ差し込みます。  
次にボルトⒷで天板とサイドフレーム（左右）を固定します。  
これで完成です。



天板取付要領図