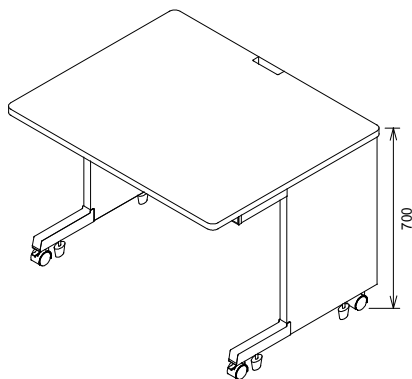


お買い上げありがとうございます
 C A I デスクを正しく組み立てていただくため、この組立
 説明書をよくお読みください。

C A I - デスク 組立説明書

CAI-088

完成品



ご注意とお願い	
1	天板の上に乗らないでください。
2	お手入れの際は、シンナー・ベンジン・みがき粉などは、使わないでください。
3	耐荷重内での使用にとどめてください。 総耐荷重は100kgです。
4	
5	
6	

仕様	
品名	C A I デスク
品番	CAI-088
外形寸法	幅800×奥行800×高さ700

製品に関するお問い合わせは

製品の品質管理には、細心の注意をはらっていますが、万一不都合な
 点や製品に関するお問い合わせなどございましたら、お買い求めの販
 売店又は下記までお気軽にご相談ください。

東京サンワサプライセンター 岡山サンワサプライセンター
 〒140-8566 東京都品川区南大井 6-5-8 〒700-0825 岡山市田町 1-10-1
 TEL 03-5763-0011 FAX 03-5763-0033 TEL 086-223-3311 FAX 086-223-5123

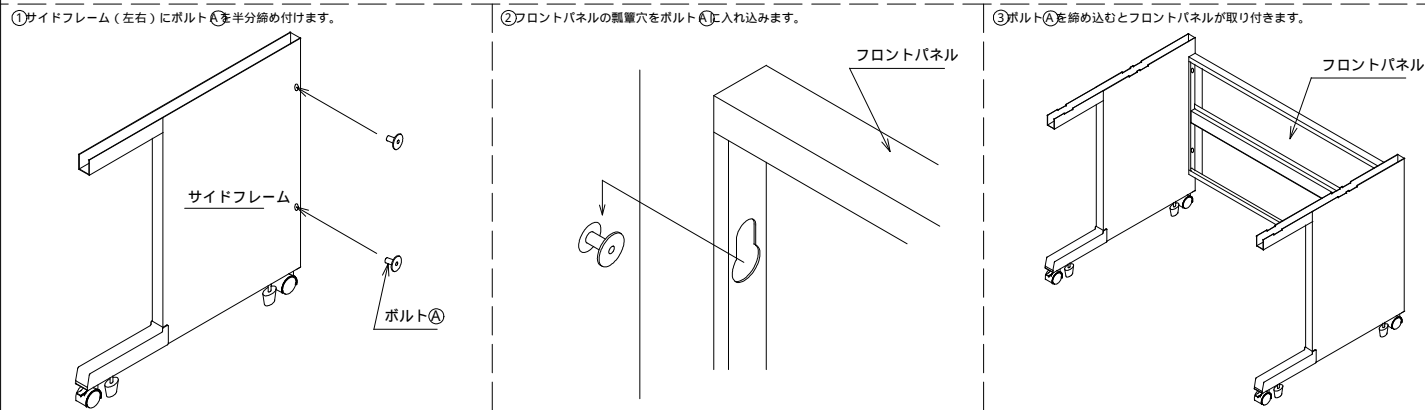
組み立てる前に

□用意していただくもの・・・手袋（鋼製品ですので組み立ての際は必ず着用してください。）
 □部品を確認してください。（この商品は天板・フレームの2梱包になっています。）

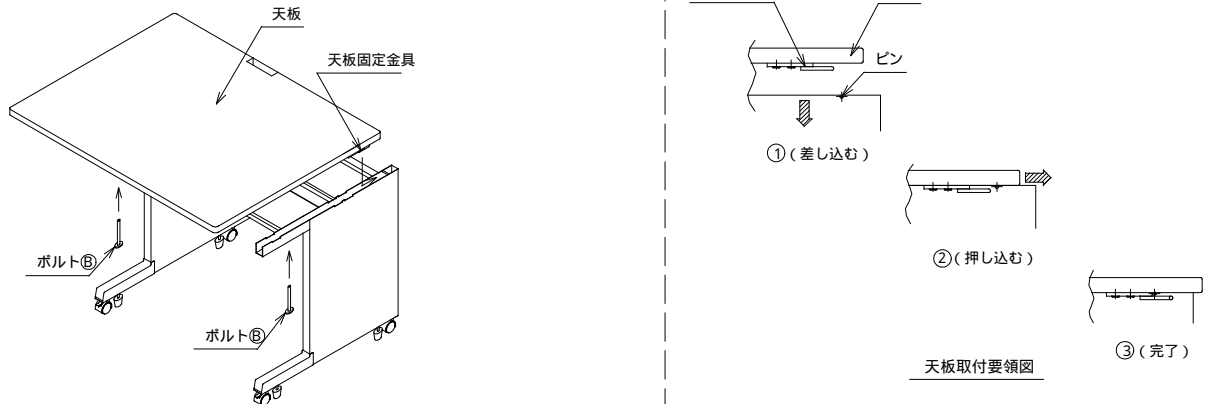
天板	フロントパネル	フレーム	ボルト
天板×1 	フロントパネル×1 	サイドフレーム(左右)×各1 	ボルト①(M6×12)×4 ボルト②(M6×50)×2 六角レンチ

組み立て方（ボルトはゆるめに締めておいて、完成後もう一度締め直してください。）

1 フロントパネルにサイドフレーム（左右）を①②③の順で取り付けます。



2 天板の裏面奥側の天板固定金具を天板取付要領図の①②③の順にサイドフレーム（左右）上枠のピンへ差し込みます。次にボルト④で天板とサイドフレーム（左右）を固定します。これで完成です。



天板取付要領図