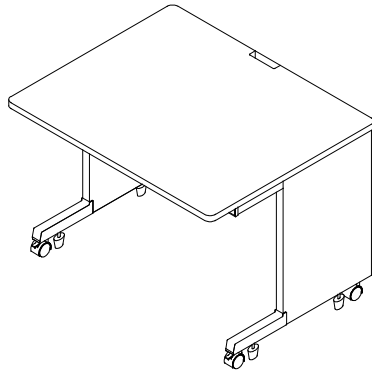


お買い上げありがとうございます  
 CAIデスクを正しく組み立てていただくため、この組立  
 説明書をよくお読みください。

CAI - デスク 組立説明書

CAI-087

完成品



ご注意とお願い

- |   |  |
|---|--|
| 1 | 天板の上に乗らないでください。                          |
| 2 | お手入れの際は、シンナー・ベンジン・みがき粉などは、<br>使わないでください。 |
| 3 | 耐荷重内での使用にとどめてください。<br>総耐荷重は100kgです。      |
| 4 |  |
| 5 |  |
| 6 |  |

仕様

|      |                  |
|------|------------------|
| 品名   | CAIデスク           |
| 品番   | CAI-087          |
| 外形寸法 | 幅800×奥行700×高さ700 |

製品に関するお問い合わせは

製品の品質管理には、細心の注意をはらっていますが、万一不都合な  
 点や製品に関するお問い合わせなどございましたら、お買い求めの販  
 売店又は下記までお気軽にご相談ください。

東京サンワサプライセンター 岡山サンワサプライセンター  
 〒140-8566 東京都品川区南大井 6-5-8 〒700-0825 岡山市田町 1-10-1  
 TEL 03-5763-0011 FAX 03-5763-0033 TEL 086-223-3311 FAX 086-223-5123

組み立てる前に

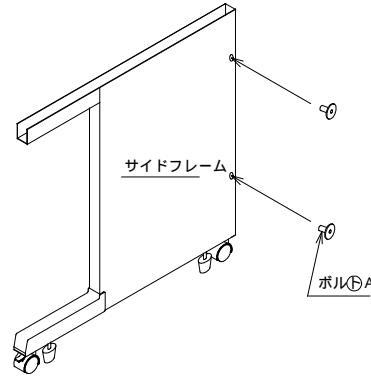
□用意していただくもの・・・手袋（鋼製品ですので組み立ての際は必ず着用してください。）  
 □部品を確認してください。（この商品は天板・フレームの2梱包になっています。）

| 天板   | フロントパネル   | フレーム           | ボルト④(M6×12)×4 |
|------|-----------|----------------|---------------|
| 天板×1 | フロントパネル×1 | サイドフレーム(左右)×各1 | ボルト⑤(M6×50)×2 |
|      |           |                | 六角レンチ         |

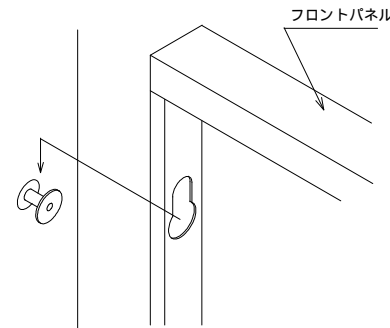
組み立て方（ボルトはゆるめに締めておいて、完成後もう一度締め直してください。）

1 フロントパネルにサイドフレーム(左右)を①②③の順で取り付けます。

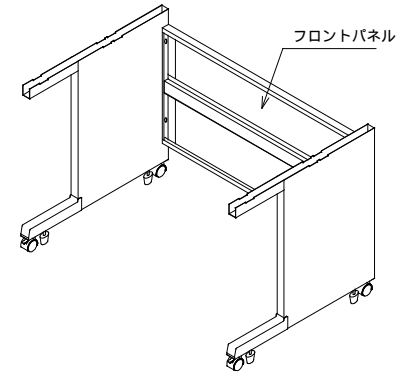
①サイドフレーム(左右)にボルト⑤を半分締め付けます。



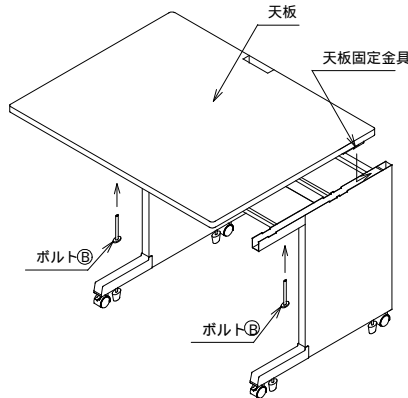
②フロントパネルの取付穴をボルト④に入れ込みます。



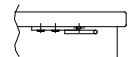
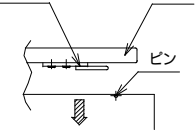
③ボルト④を締め込むとフロントパネルが取り付けます。



2 天板の裏面奥側の天板固定金具を天板取付要領図の①②③の順にサイドフレーム(左右)上枠のピンへ差し込みます。  
 次にボルト⑥で天板とサイドフレーム(左右)を固定します。  
 これで完成です。



天板固定金具



天板取付要領図