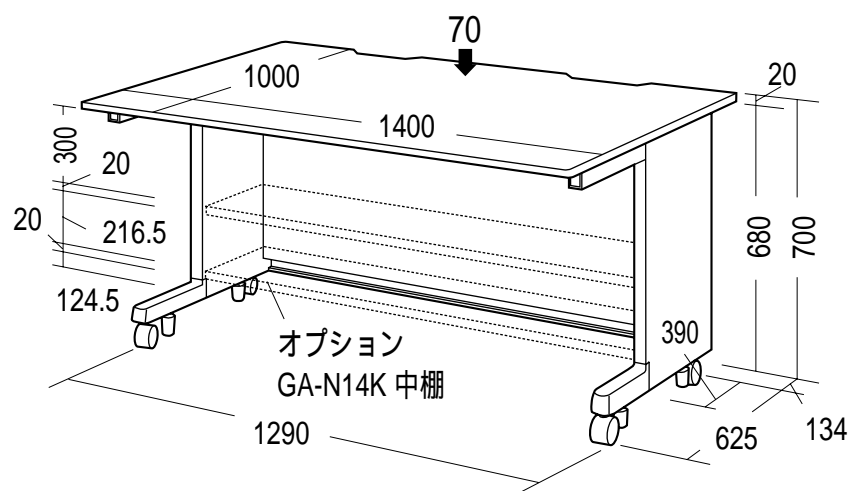


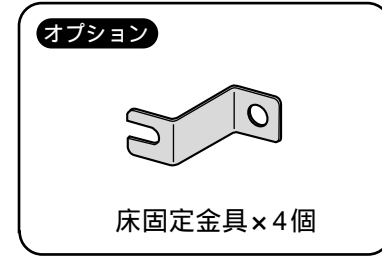
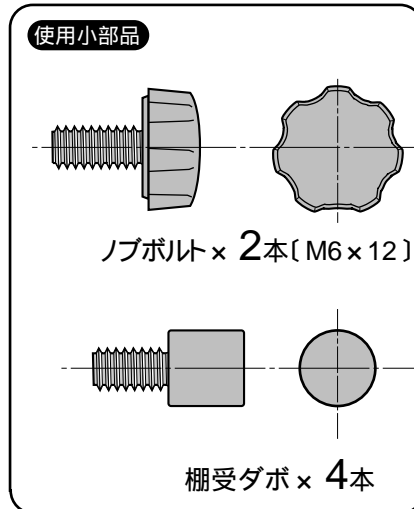
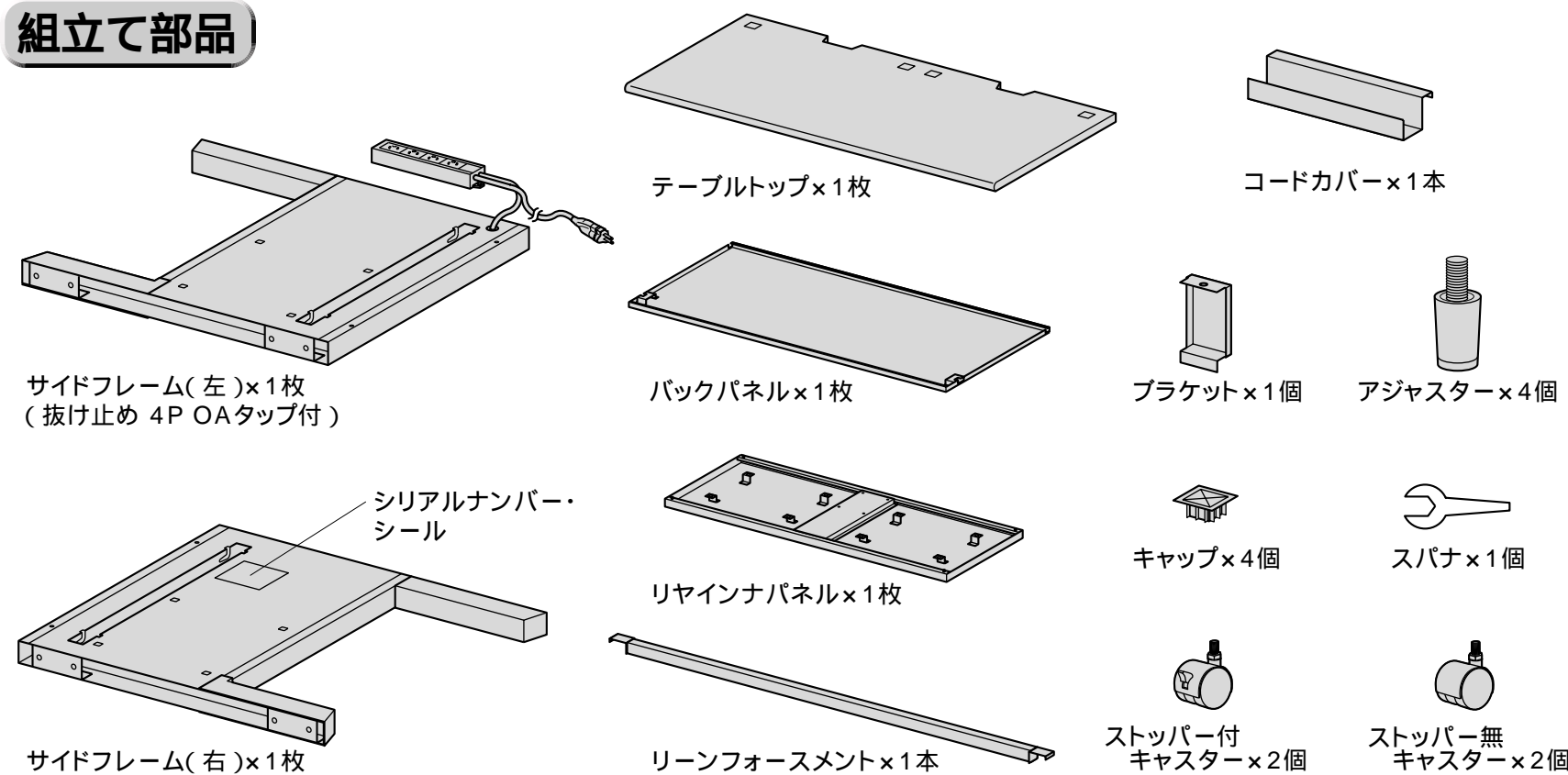
この度は、弊社製品をお買求めいただきましてありがとうございました。  
 この製品は組立式になっております、パッキングケースの中に下記の部品が入っていますので確認の上、下記要領で組み立てて下さい。  
 ご使用前に、製品の使い方と使用上の注意事項について書いた、説明書をよくお読みになり製品を未永くご使用いただくために、説明書を大切に保存して正しくお使い下さい。

用意していただくもの・・・手袋（鋼製ですので組み立ての際は必ず着用してください。）

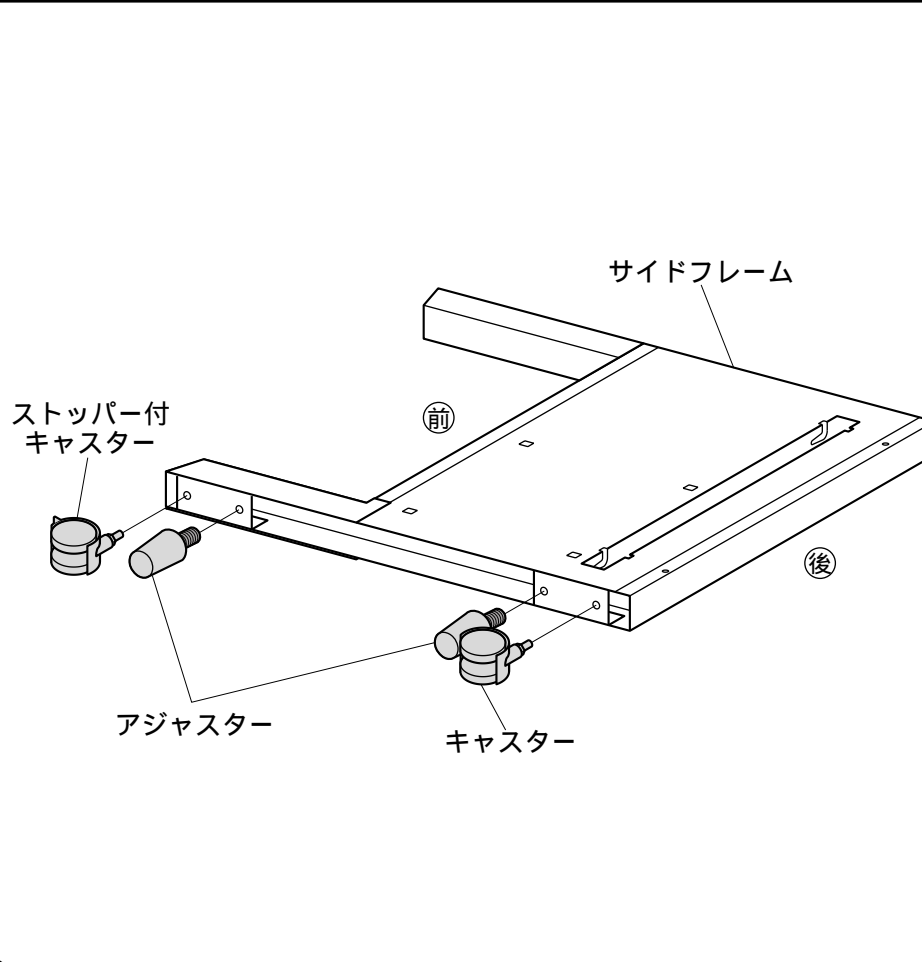
完成図



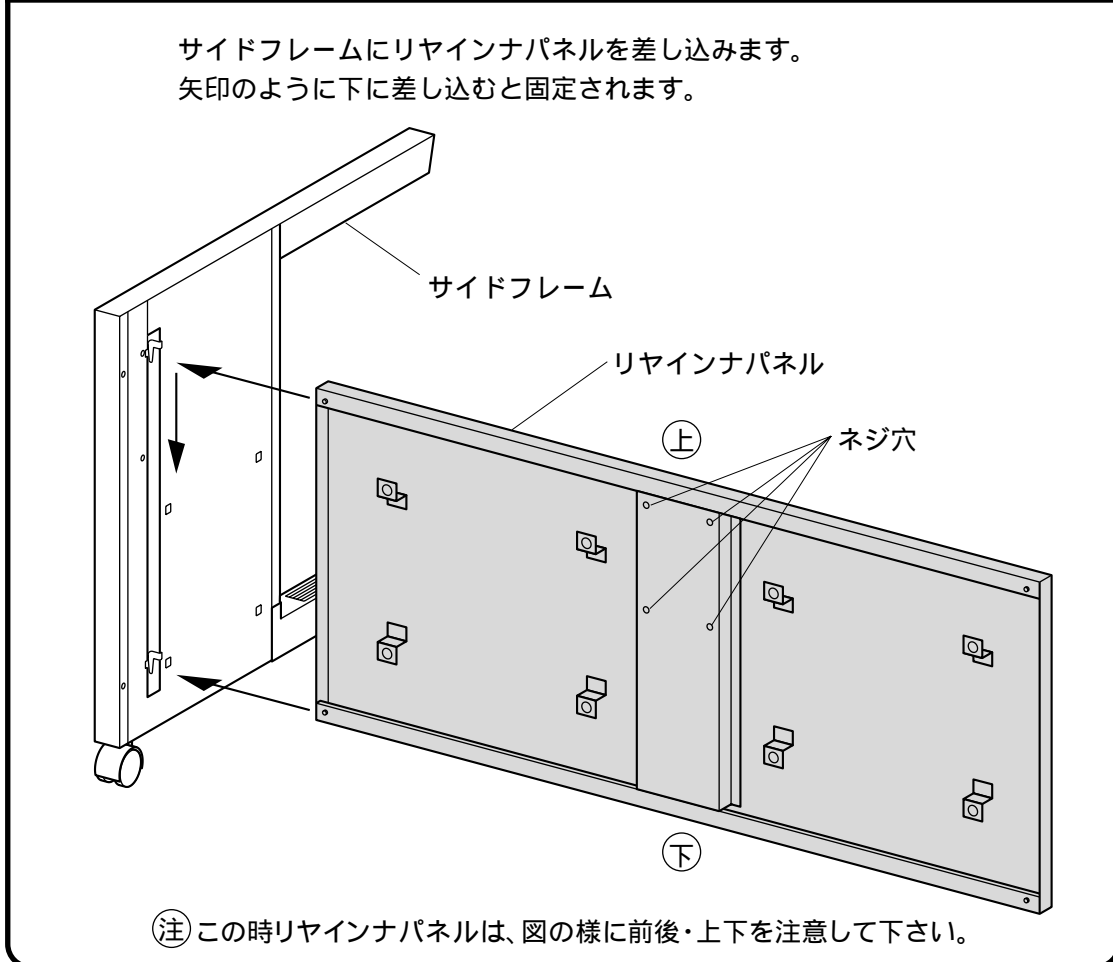
組立て部品



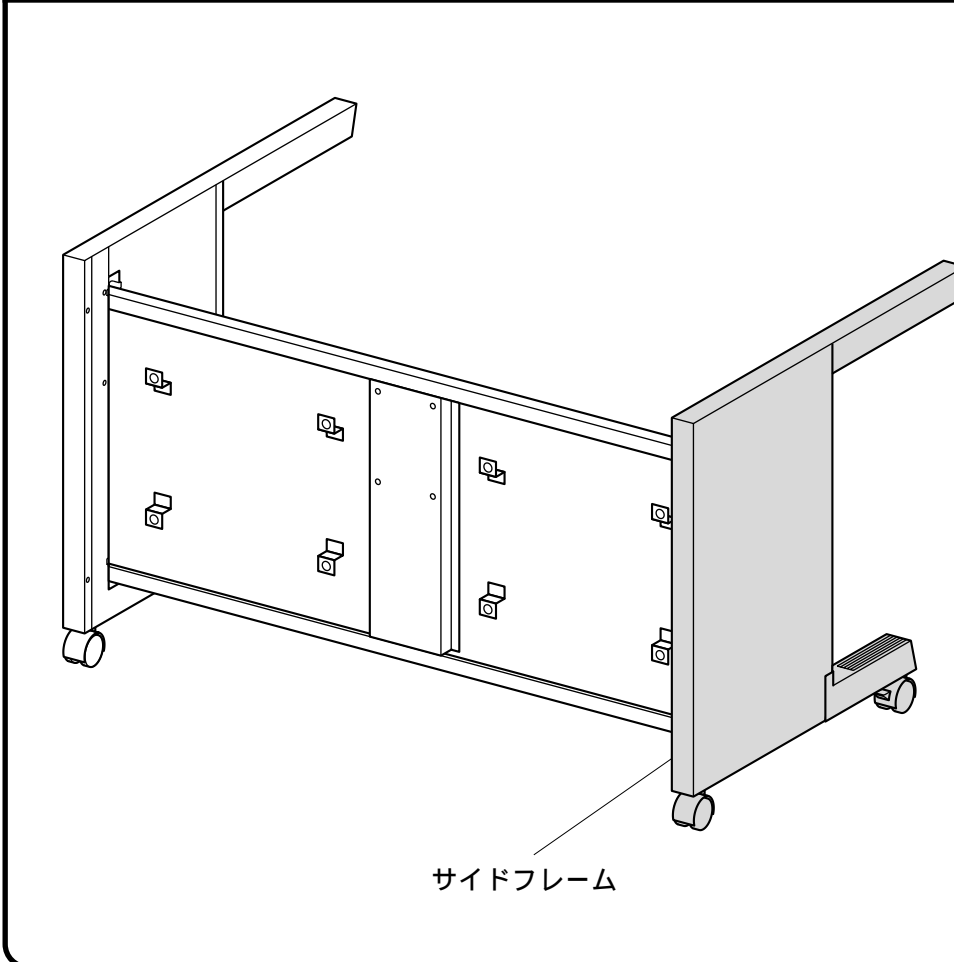
1 サイドフレームにキャスターとアジャスターを取り付けます。ストッパー付キャスターは前へ取り付けて下さい。



2 サイドフレームにリヤインナパネルを取り付けます。この時、リヤインナパネルはネジ穴のある方が上にくる様に取り付けます。

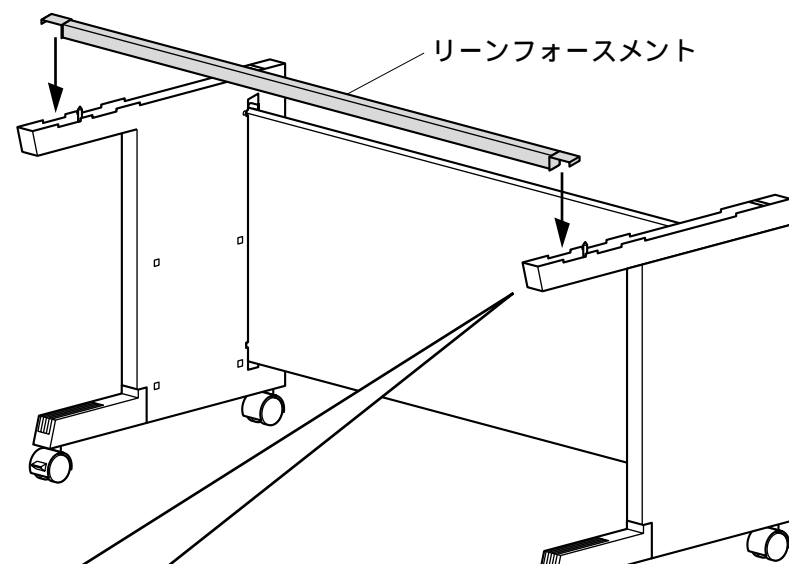


3 もう一方のサイドフレームも、同じ様に取り付けます。

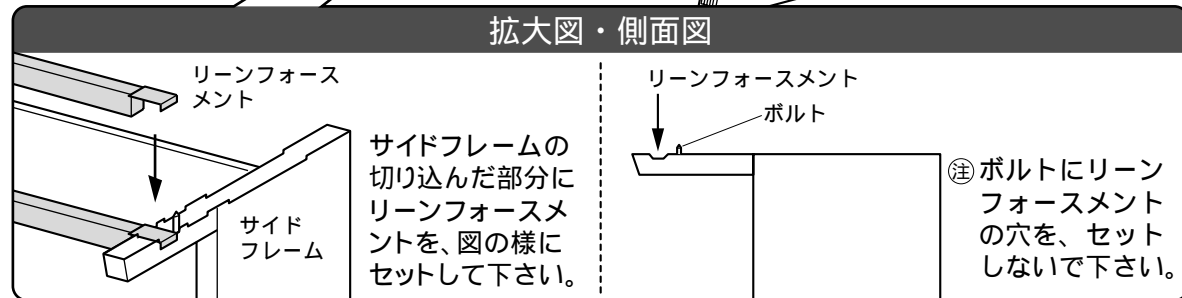


4

サイドフレームにリーンフォースメントをセットします。



リーンフォースメント



拡大図・側面図

リーンフォースメント

リーンフォースメント

ボルト

サイドフレーム

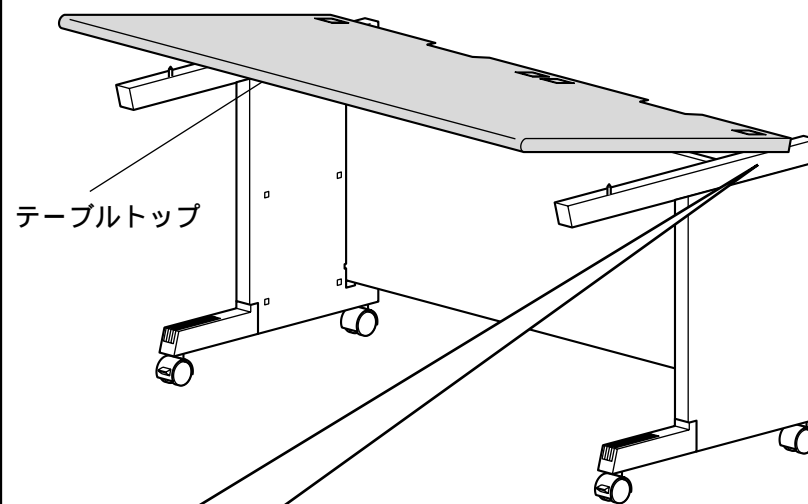
サイドフレームの切り込んだ部分にリーンフォースメントを、図の様にセットして下さい。

注 ボルトにリーンフォースメントの穴を、セットしないで下さい。

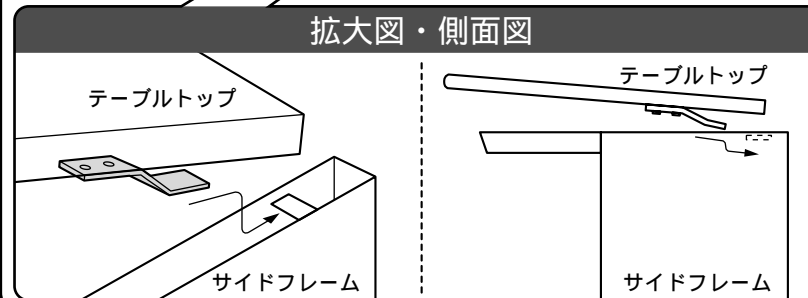
5

サイドフレームにテーブルトップを取り付けます。

図の様にテーブルトップの手前を少し上に上げスライドします。



テーブルトップ



拡大図・側面図

テーブルトップ

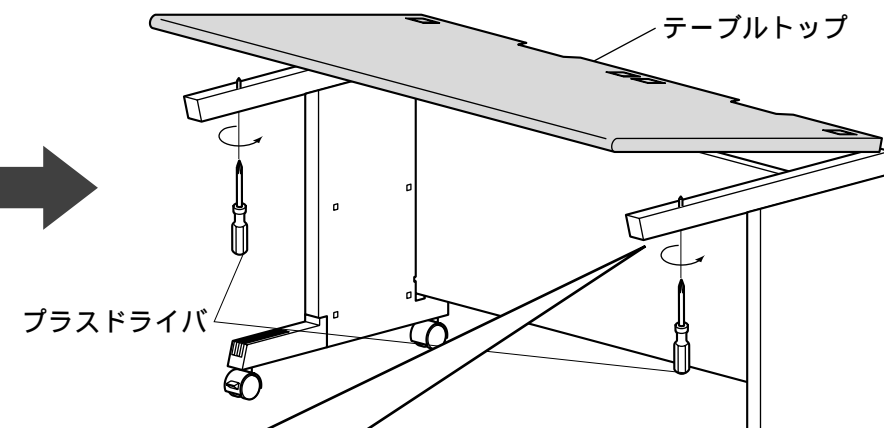
テーブルトップ

サイドフレーム

サイドフレーム

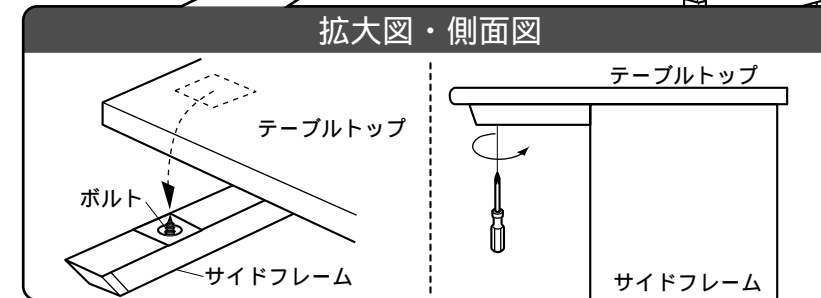
サイドフレームのボルトにテーブルトップのナットをセットし、念のためドライバーで、ボルトを締め付けて下さい。

注 外す時はテーブルトップを上を上げながらボルトをゆるめて取り外して下さい。



テーブルトップ

プラスドライバー



拡大図・側面図

テーブルトップ

テーブルトップ

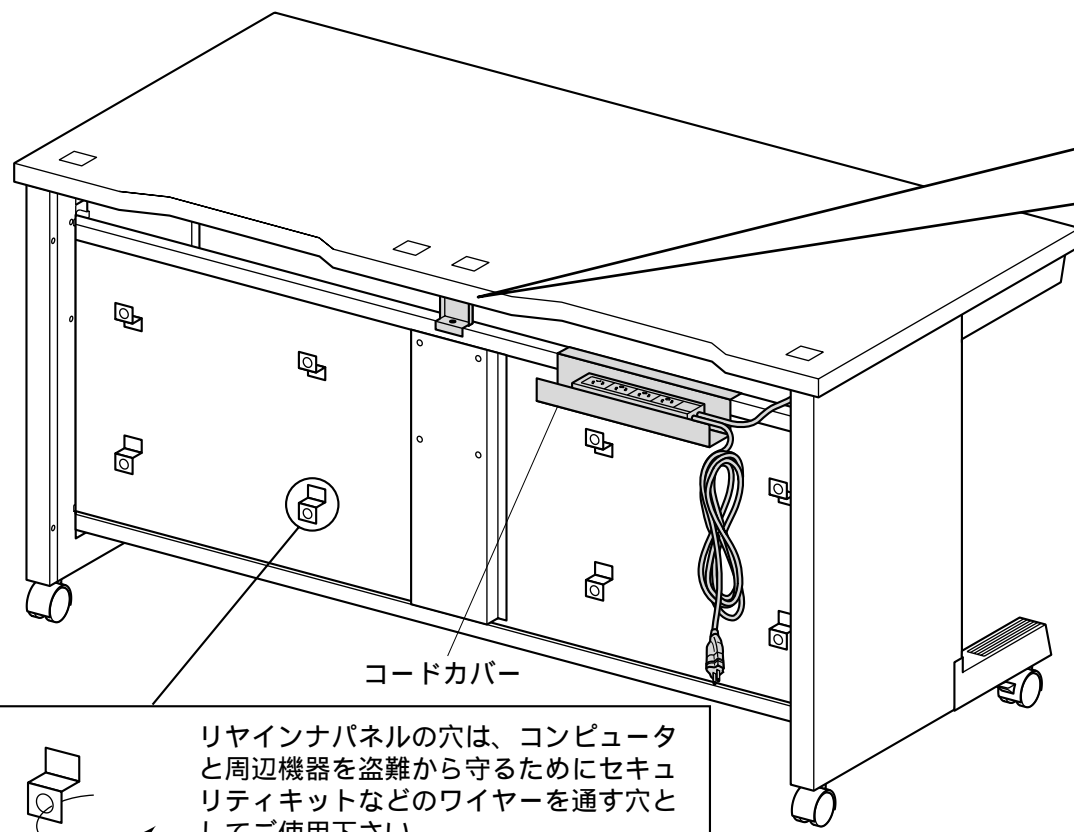
ボルト

サイドフレーム

サイドフレーム

6

ブラケットをノブボルトで固定します。リヤインナパネルにコードカバーをセットし、OAタップをセットします。



拡大図

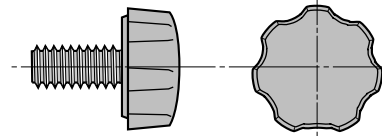
ノブボルト

ブラケット

コードカバー

リヤインナパネルの穴は、コンピュータと周辺機器を盗難から守るためにセキュリティキットなどのワイヤーを通す穴としてご使用下さい。

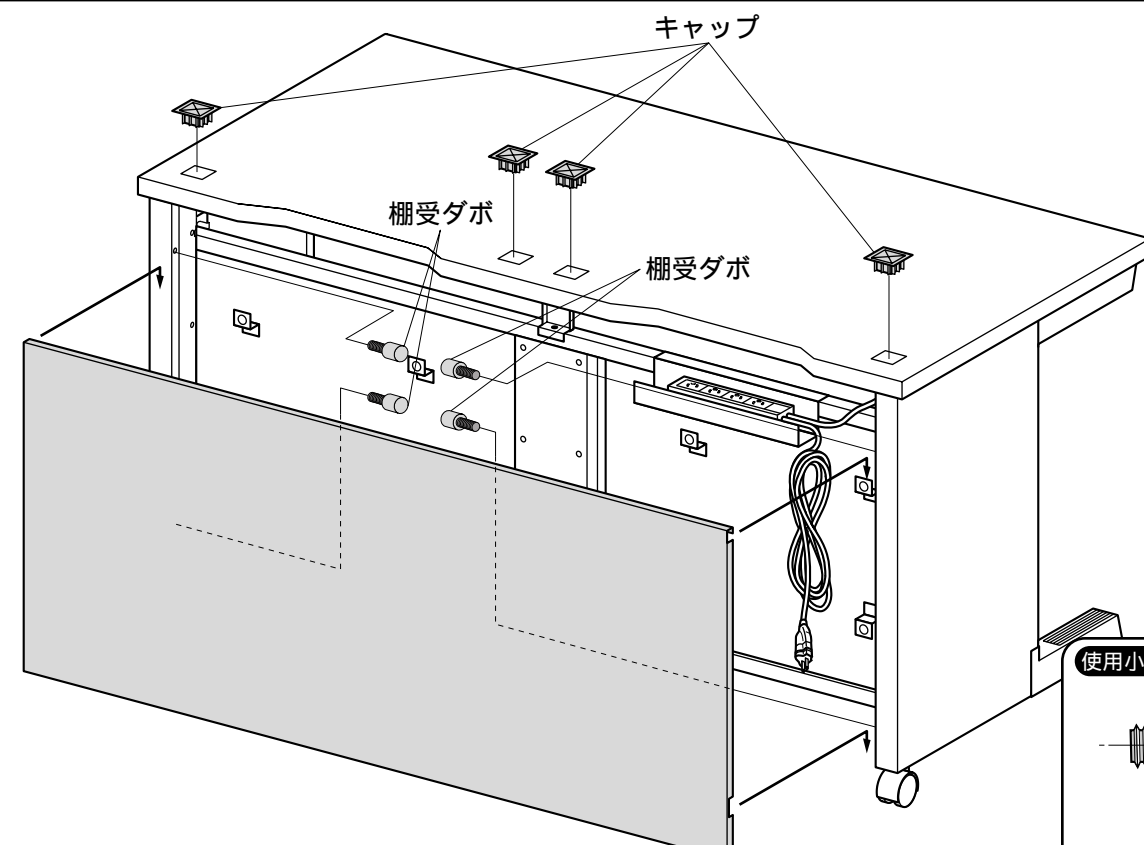
使用小部品



ノブボルト〔M6 x 12〕

7

サイドフレームに棚受ダボを取り付け、バックパネルを取り付けます。テーブルトップにキャップをセットして完成です。

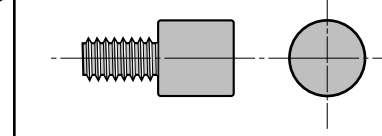


キャップ

棚受ダボ

棚受ダボ

使用小部品



棚受ダボ

製品に関するお問い合わせ 製品の品質管理には細心の注意を払っていますが、万一、不都合な点や製品に関するお問い合わせなどございましたら、お買求めの販売店又は右記までお気軽にご相談下さい。

商品についてのお問い合わせは シリアルナンバー・シールの番号をお知らせください。

サンワサプライ株式会社

岡山サンワサプライセンター / 〒700-0825 岡山市田町1-10-1  
☎086-223-3311 FAX086-223-5123  
東京サンワサプライセンター / 〒140-8566 東京都品川区南大井6-5-8  
☎03-5763-0011 FAX03-5763-0033