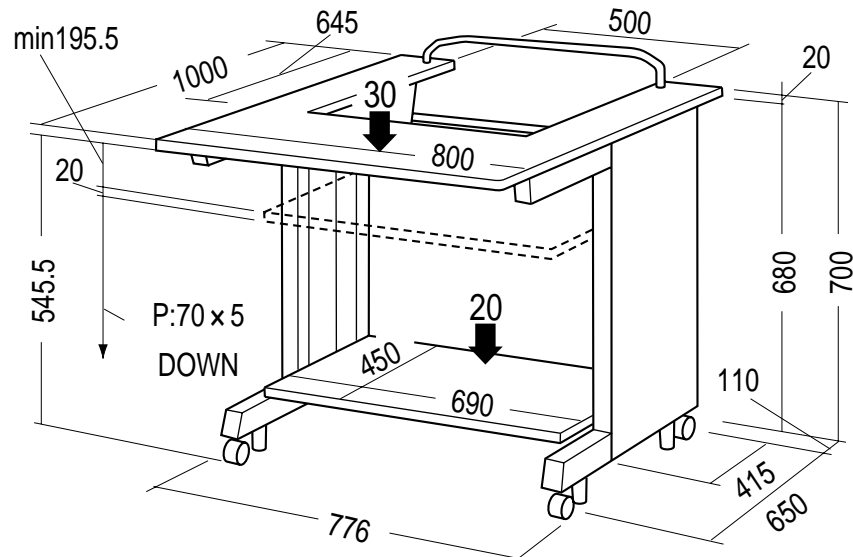


この度は、弊社製品をお買求めいただきましてありがとうございました。
 この製品は組立式になっております。パッキングケースの中に下記の部品が入っていますので確認の上、下記要領で組み立てて下さい。
 ご使用前に、製品の使い方と使用上の注意事項について書いた、説明書をよくお読みになり製品を未永くご使用いただくために、説明書を大切に保存して正しくお使い下さい。

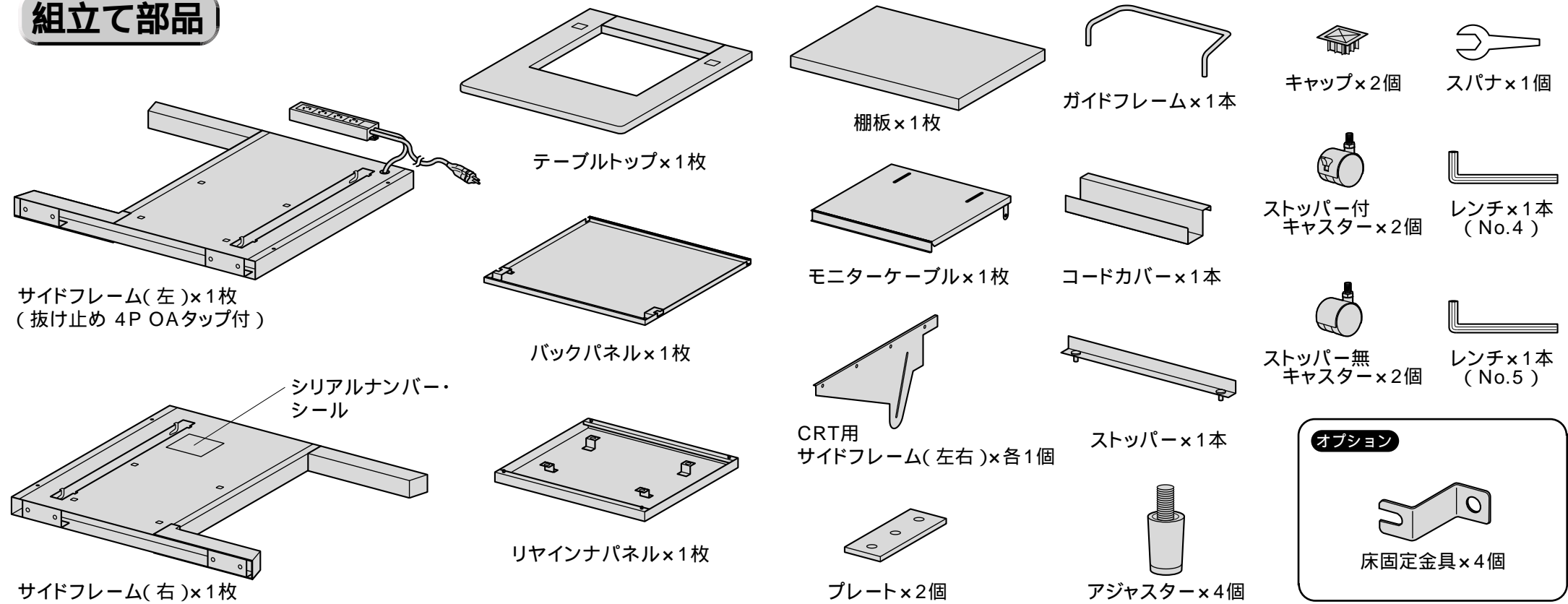
用意していただくもの・・・手袋（鋼製ですので組み立ての際は必ず着用してください。）

SANWA SUPPLY

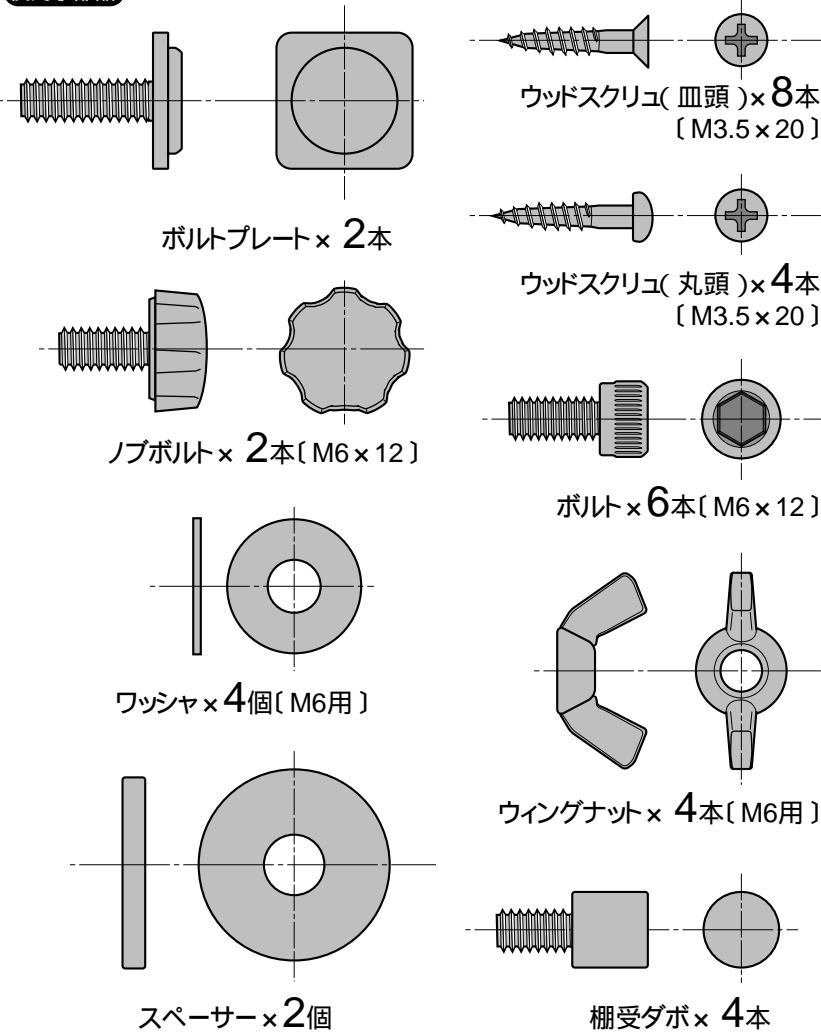
完成図



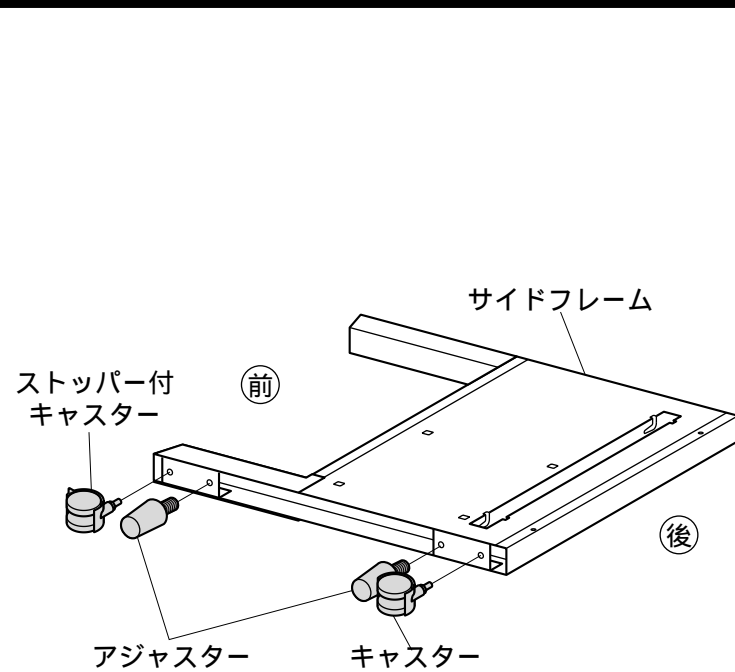
組立て部品



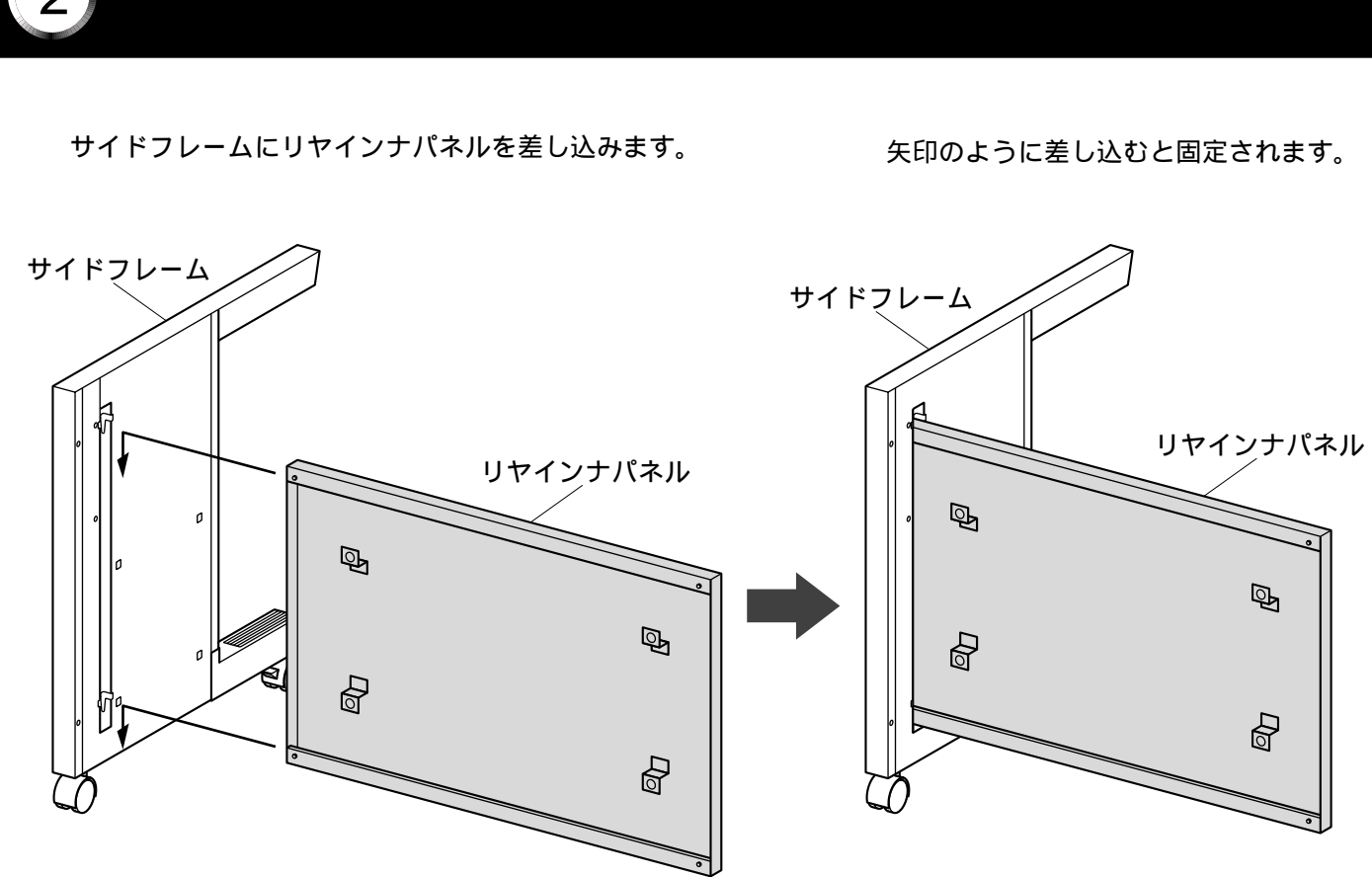
使用小部品



1 サイドフレームにキャスターとアジャスターを取り付けます。ストッパー付キャスターは前へ取り付けて下さい。

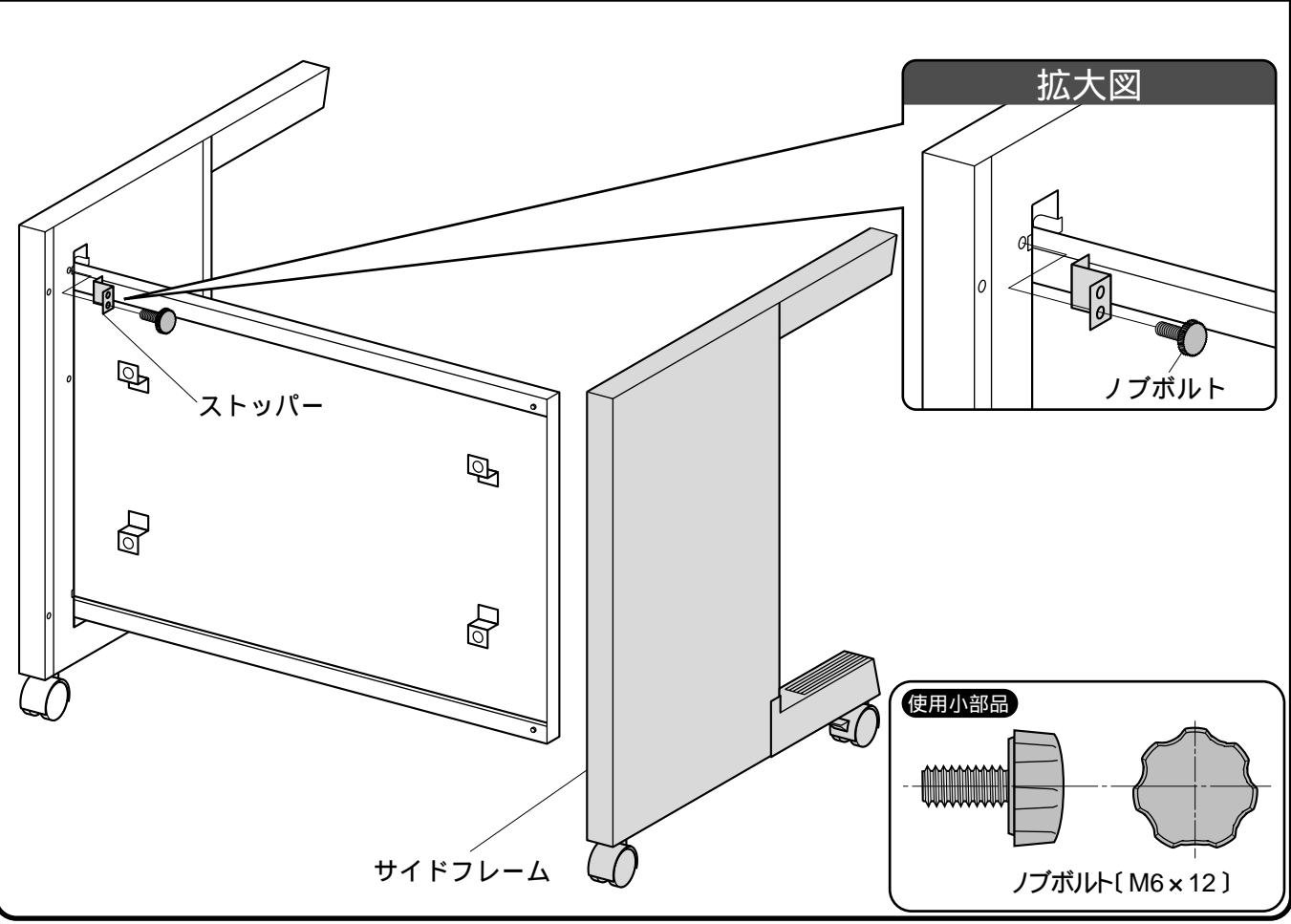


2 サイドフレームにリヤインナパネルを取り付けます。

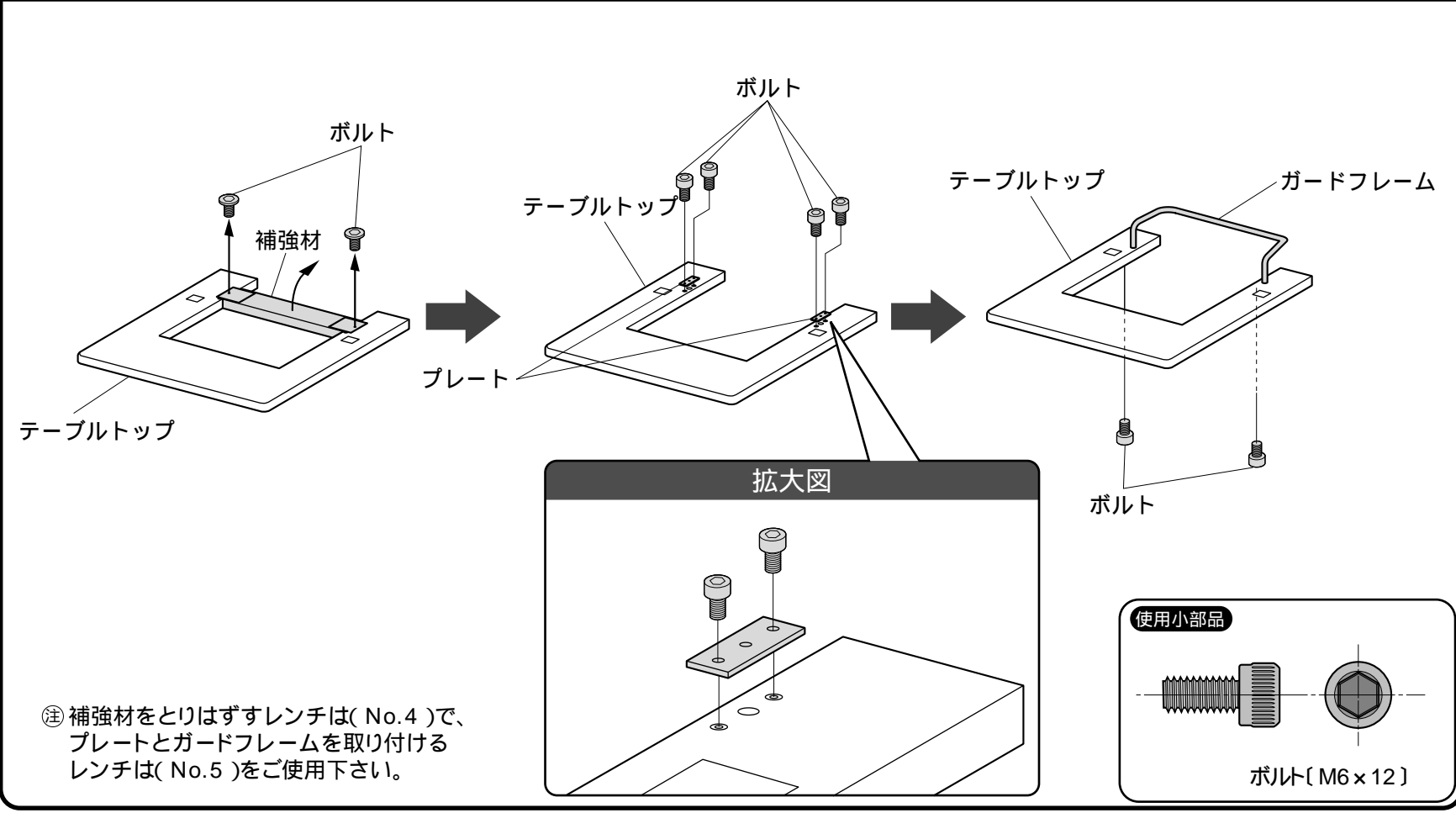


注 この時リヤインナパネルは、図の様に前後を注意して下さい。

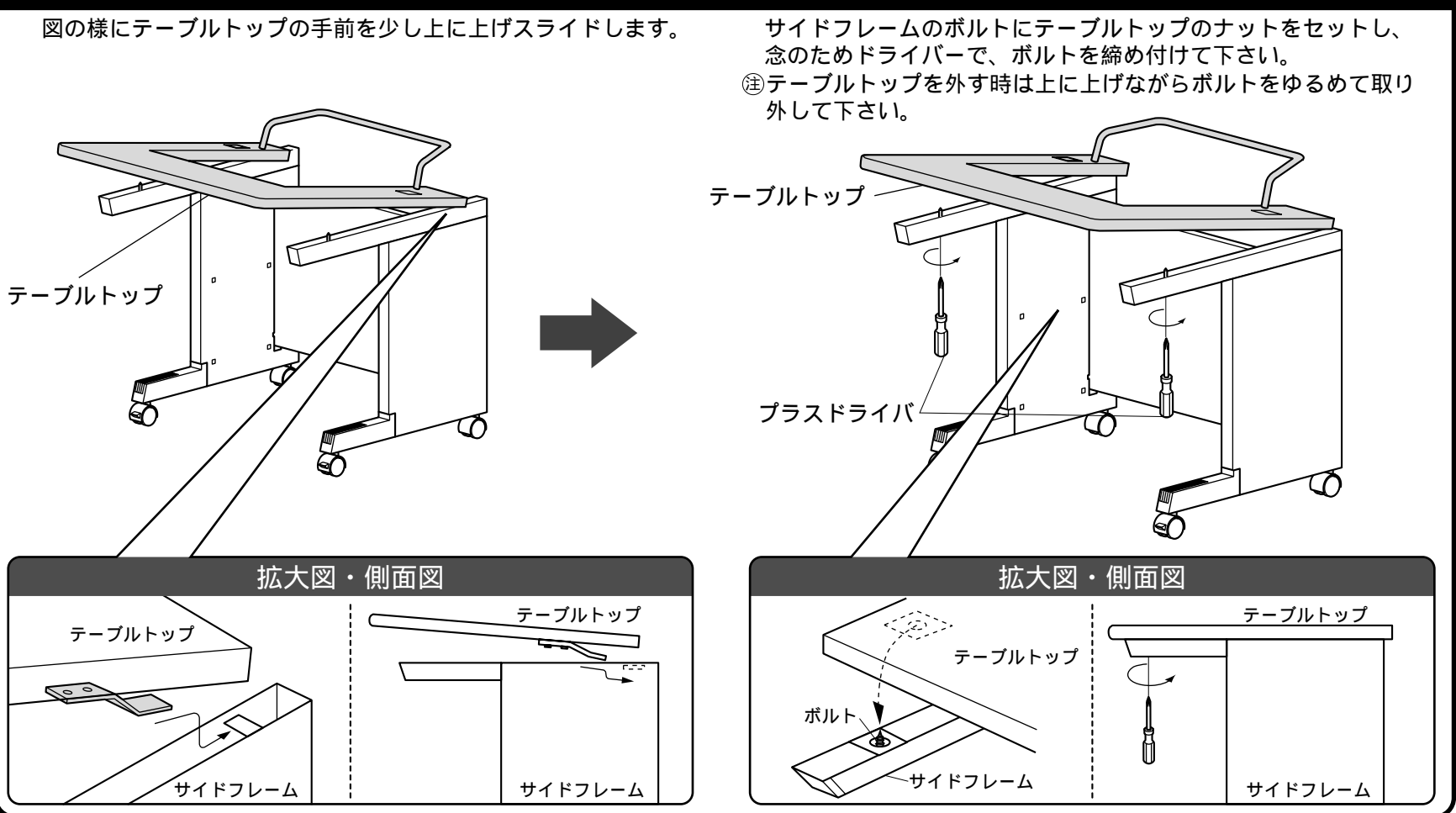
3 もう一方のサイドフレームも、同じ様に取り付けます。サイドフレームにストッパーとノブボルトでリヤインナパネルを固定します。



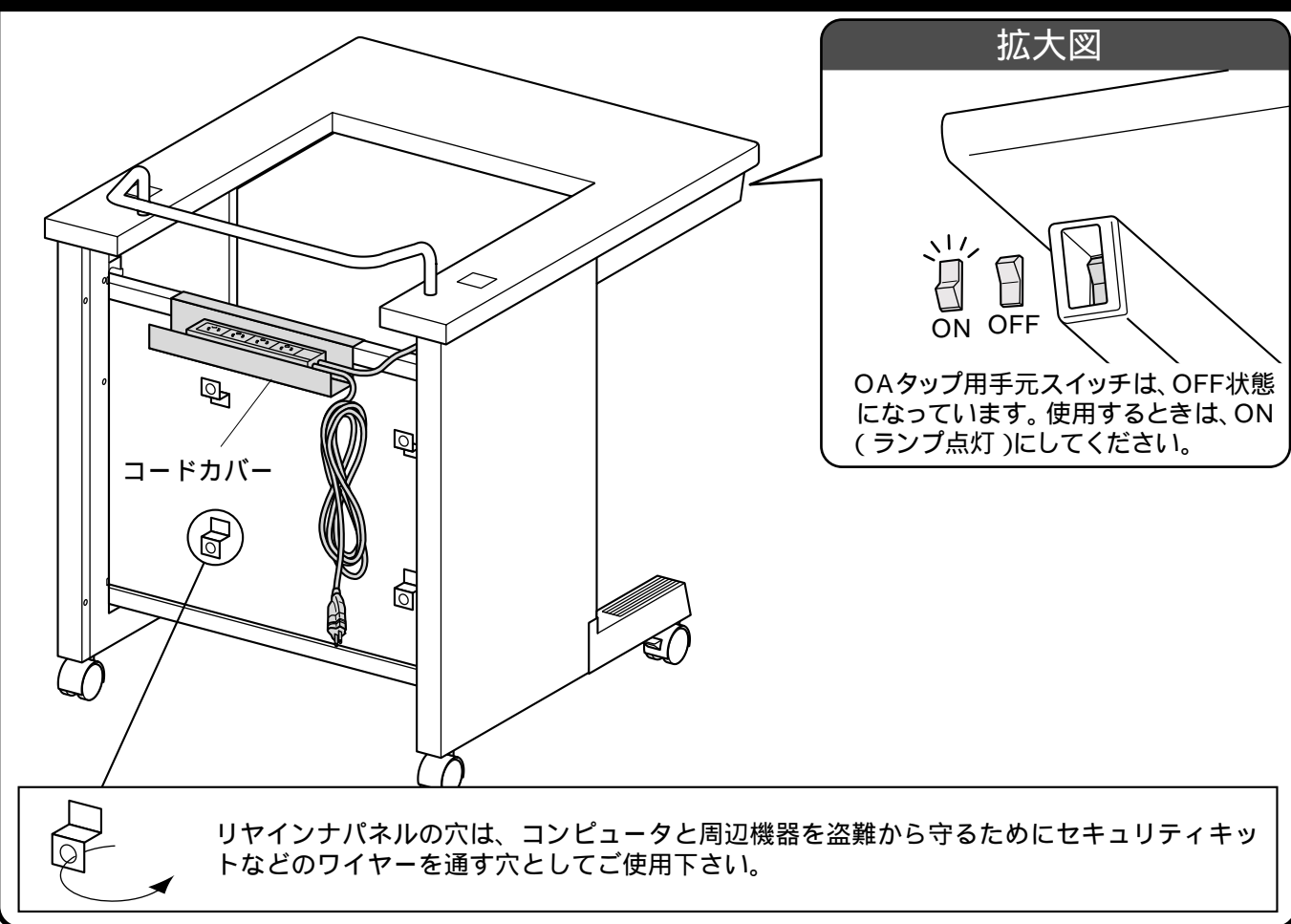
4 テーブルトップを裏側にして、補強材をとりはずし、プレートをボルトで取り付けます。テーブルトップを表にし、ガードフレームをボルトで取り付けます。



5 サイドフレームにテーブルトップを取り付けます。

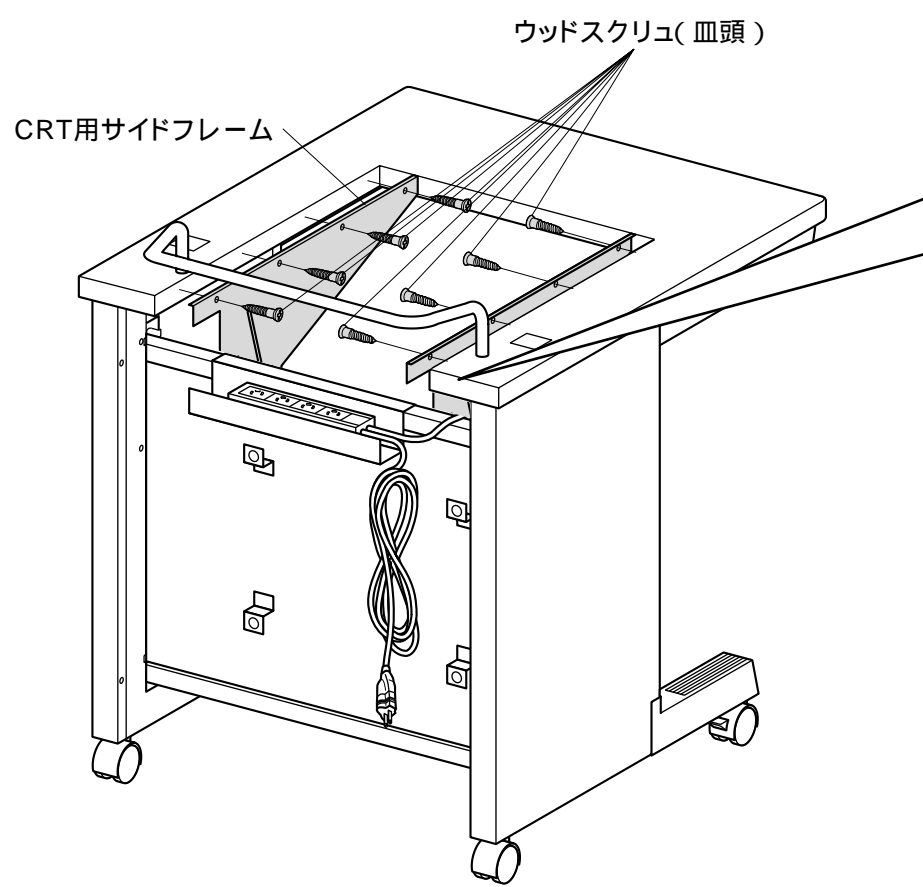
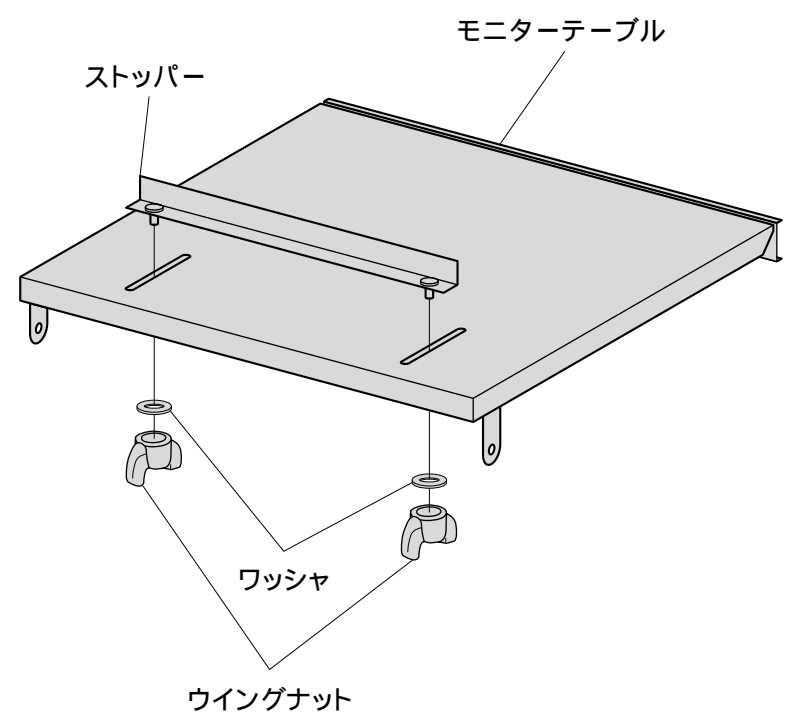


6 リヤインナパネルにコードカバーをセットし、OAタップをセットします。



7

モニターテーブルにストッパーをウイングナットとワッシャで取り付けます。テーブルトップにCRT用サイドフレーム(左右)をウッドスクリュー(皿頭)で取り付けます。



③ CRT用サイドフレームは必ず、デスクのふちに巻いている塩ビエッジの切れ目より取り付けて下さい。

使用小部品

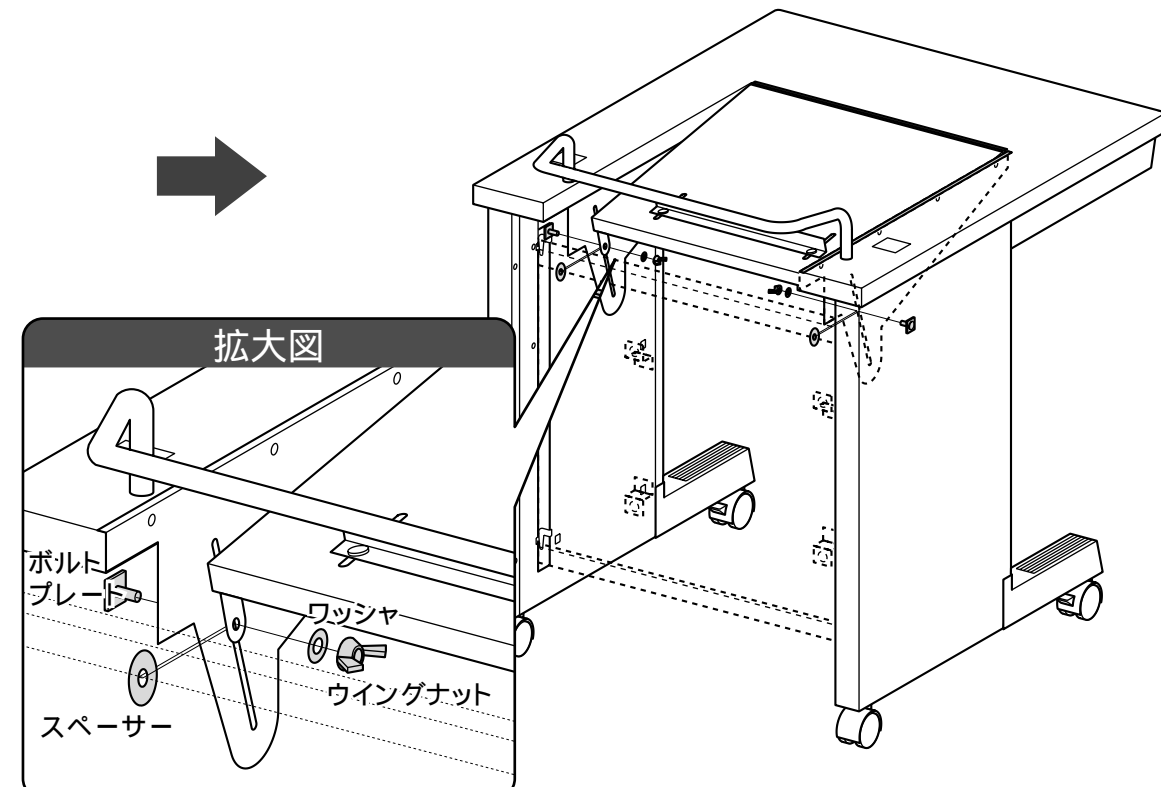
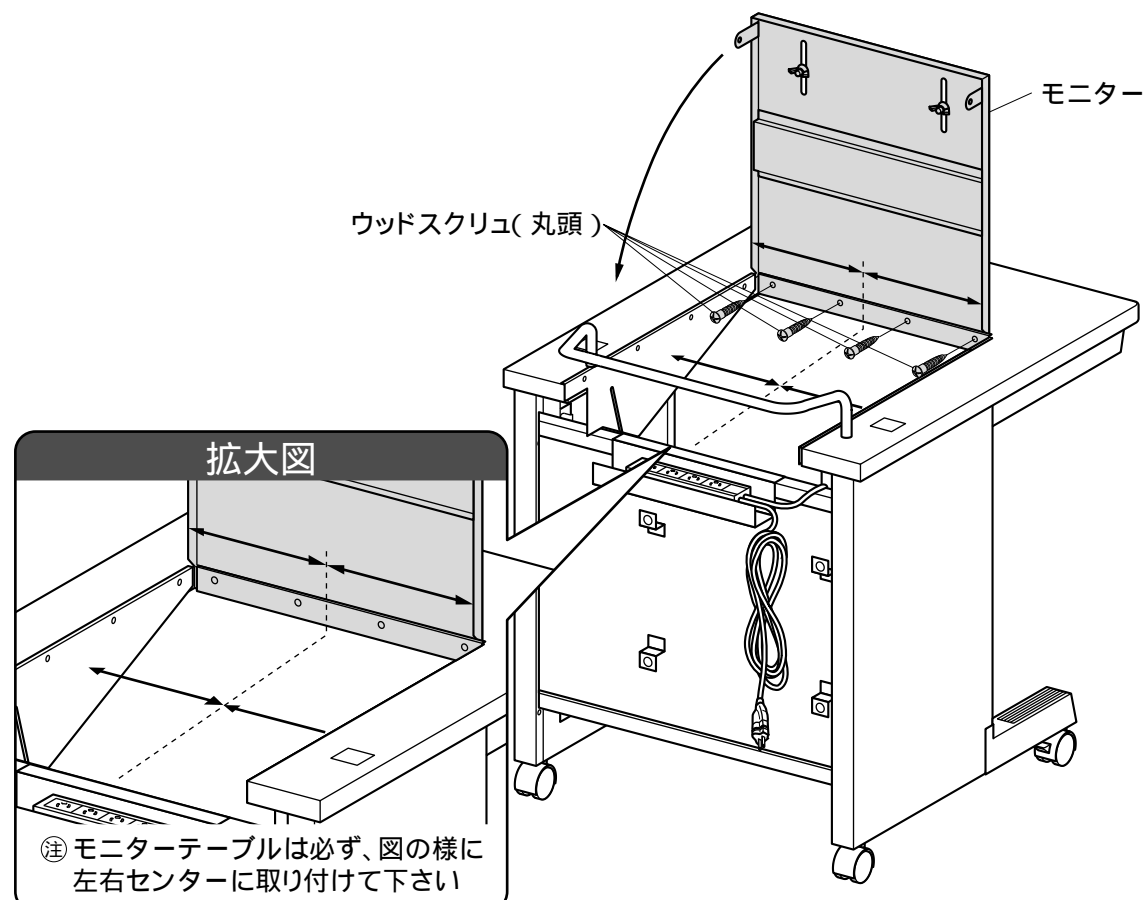
ウッドスクリュー(皿頭) [M3.5 x 20]

ワッシャ [M6用]

ウイングナット [M6用]

8

テーブルトップにモニターテーブルをウッドスクリュー(丸頭)で、取り付けます。CRT用サイドフレームとモニターテーブルをボルトプレートとスペーサー、ワッシャとウイングナットで固定します。



使用小部品

ボルトプレート

ウッドスクリュー(丸頭) [M3.5 x 20]

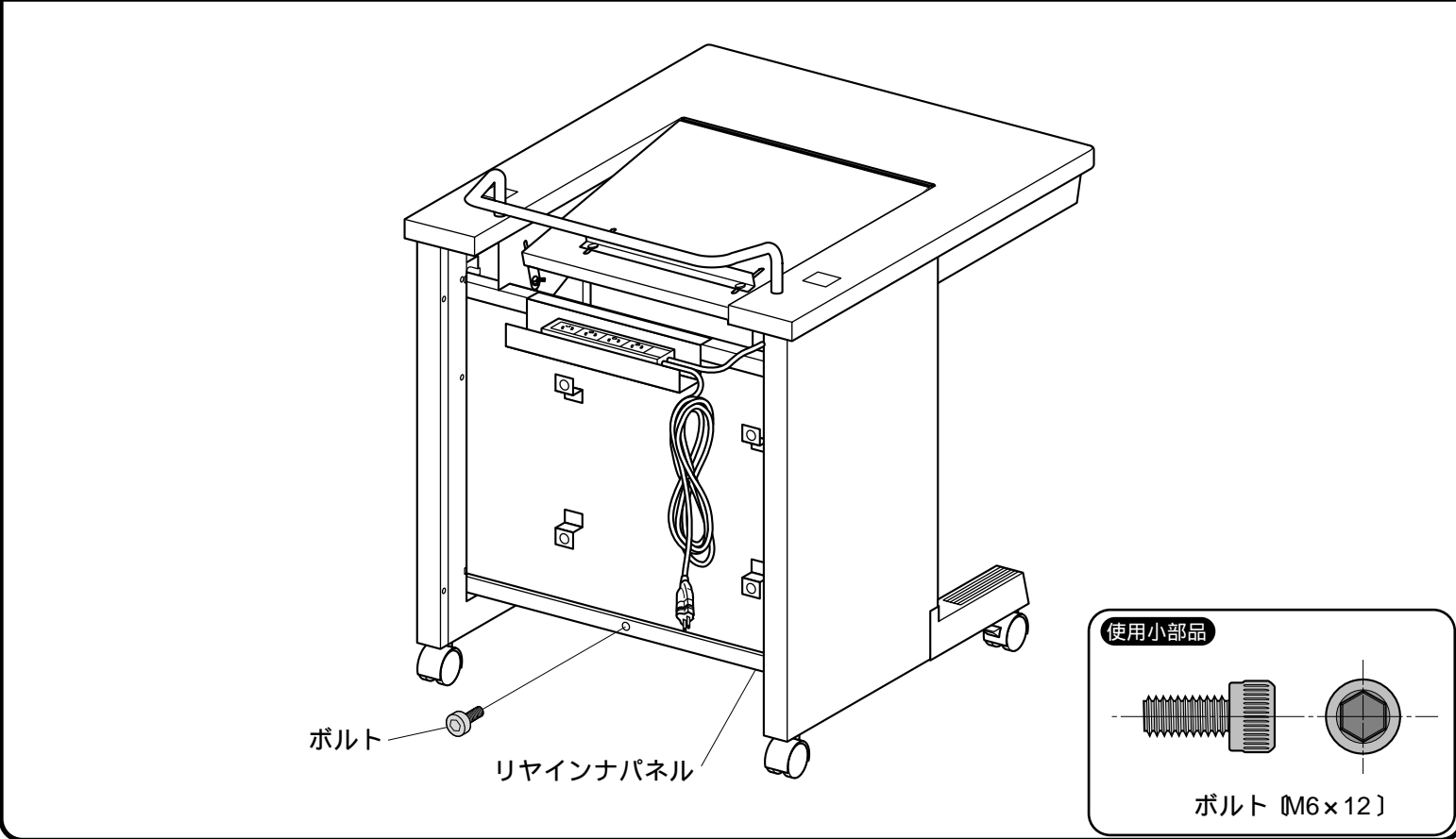
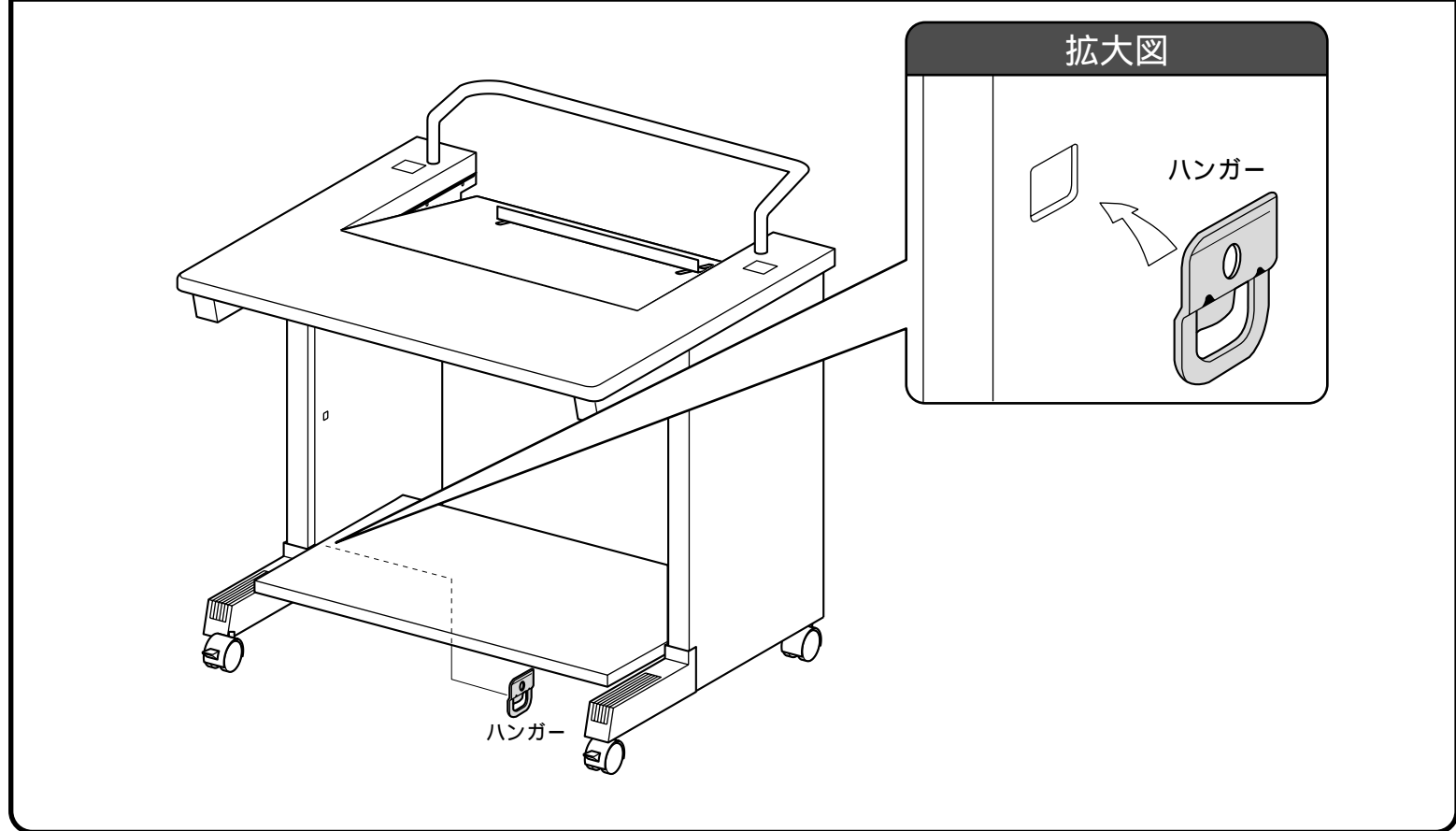
スペーサー

ワッシャ [M6用]

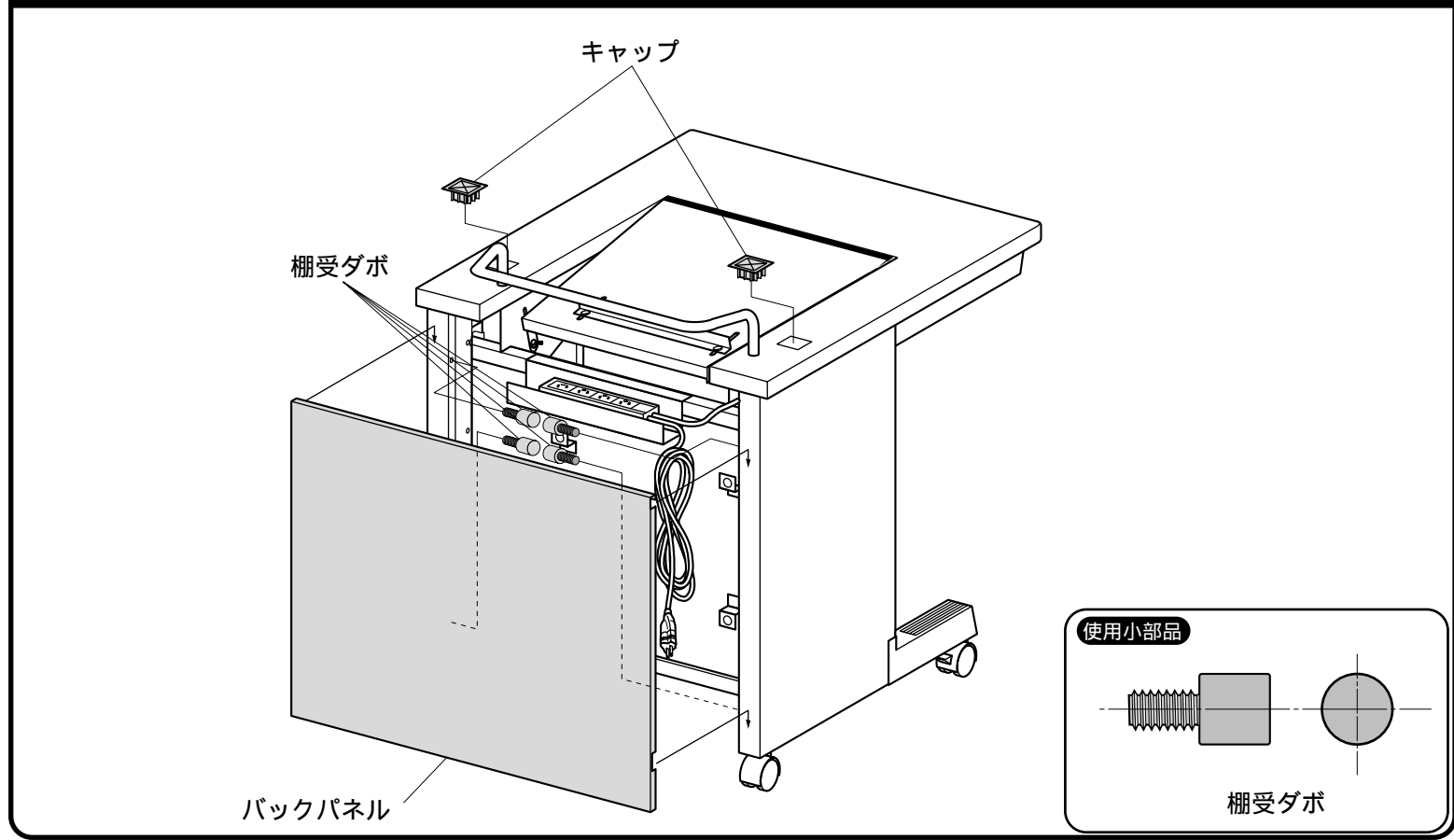
ウイングナット [M6用]

9 サイドフレームにあいている穴にハンガーをセットし、そのハンガーに棚板を取り付けます。

10 取り付けした棚板をリヤインナパネルにボルトで取り付けます。



11 サイドフレームに棚受ダボを取り付け、バックパネルを取り付けます。テーブルトップにキャップをセットして完成です。



製品に関するお問い合わせ 製品の品質管理には細心の注意を払っていますが、万一、不都合な点や製品に関するお問い合わせなどございましたら、お買求めの販売店又は右記までお気軽にご相談下さい。

商品についてのお問い合わせは シリアルナンバー・シールの番号をお知らせください。

サンワサプライ株式会社
 岡山サンワサプライセンター / 〒700-0825 岡山市田町1-10-1
 ☎086-223-3311 FAX086-223-5123
 東京サンワサプライセンター / 〒140-8566 東京都品川区南大井6-5-8
 ☎03-5763-0011 FAX03-5763-0033