

USBホールドロック® (USBプラグ対応) 取扱説明書

この度は、USBホールドロック®(USBプラグ対応)「CA-NB005」(以下本製品)をお買い上げいただき誠にありがとうございます。この取扱説明書では、本製品の使用方法や安全にお取扱いいただくための注意事項を記載しています。ご使用前によくご覧ください。読み終わったあともこの取扱説明書は大切に保管してください。

最初にご確認ください

お使いになる前に、セット内容がすべて揃っているかご確認ください。万一、足りないものがありましたら、お買い求めの販売店にご連絡ください。

セット内容

- ①面ファスナー 2枚
- ②マジックフッカー 1枚
- ③取扱説明書(本書) 1部

※欠品や破損があった場合は、品番(CA-NB005)と上記の番号(①~③)と名称(マジックフッカーなど)をお知らせください。

本取扱説明書の内容は、予告なしに変更になる場合があります。最新の情報は、弊社WEBサイト(<https://www.sanwa.co.jp/>)をご覧ください。

デザイン及び仕様については改良のため予告なしに変更することがあります。本書に記載の社名及び製品名は各社の商標又は登録商標です。

サンワサプライ株式会社

対応機種	USBプラグ(プラグ差し込み部直径8mm)
------	-----------------------

安全にお使いいただくためのご注意 (必ずお守りください)

- 用途以外で使用しないでください。
- 十分に固定できないことがあります。
- 本製品に強い振動や衝撃、無理な力を与えないでください。破損などの原因となることがあります。
- 本製品装着中に機器を移動しようしたり、プラグを抜き差ししようとしたりしないでください。ケガや機器の故障・破損などの原因となることがあります。
- 次のようなところで使用しないでください。
 - (1)振動の激しい場所 (2)湿気や水分のある場所
 - (3)急激な温度変化のある場所 (4)腐食性のある液体やガスがある場所
- お子様が本製品を口の中に入れていないようご注意ください。お子様のけがや、本製品の破損の原因となることがあります。
- 本製品の破損、またはその使用によって生じた事故や直接、間接の損害については弊社はその責を負わないものとします。あらかじめご了承ください。

◆設計: **AVANTEC** safety & solution company
 有限会社 **アバンテック**
 TEL.045(945)2531 FAX.045(945)2535
<http://www.avantec.co.jp>

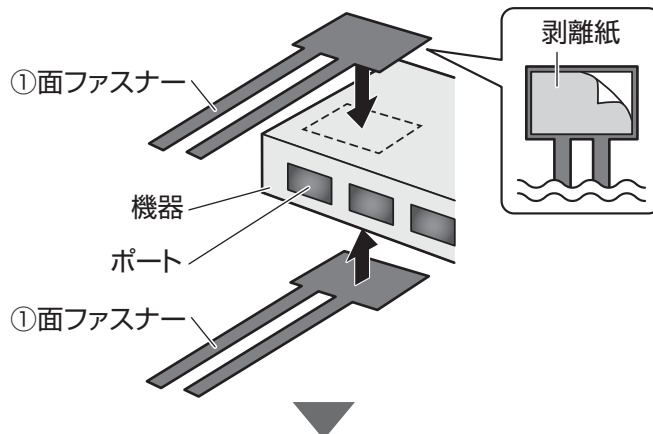
〒224-0032 神奈川県横浜市都筑区茅ヶ崎中央30-18 ドリーム金子201

◆販売: **サンワサプライ株式会社** ver.1.0
 岡山サプライセンター 岡山県岡山市北区田町1-10-1 TEL.086-223-3311
 東京サプライセンター 東京都品川区南大井6-5-8 TEL.03-5763-0011
<https://www.sanwa.co.jp/>

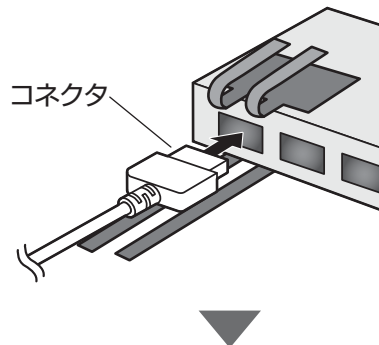
BJ/AC/HADaAv

取付け方法

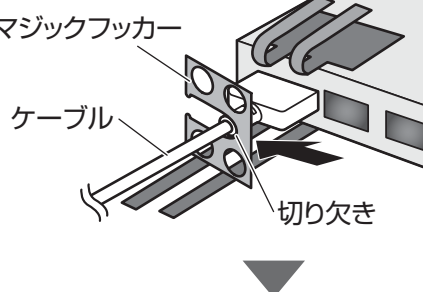
- ①面ファスナーの剥離紙をはがし、ポートの中心に合わせて機器の上下に取付けます。



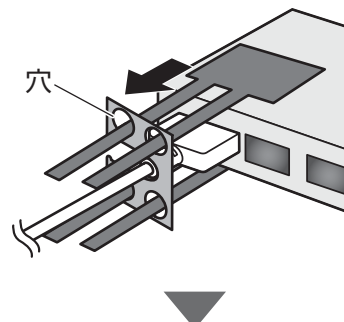
- ②取付けるコネクタをポートに差し込みます。



- ③コネクタのケーブルにマジックフッカーの切り欠きを通して取付けます。



- ④マジックフッカーの穴に面ファスナーを4ヶ所通します。



- ⑤面ファスナーを折り返し、しっかり合わせて4ヶ所固定します。

