

USB PD対応 ハンドルー一体型モバイルバッテリー 取扱説明書

このたびは、USB PD対応ハンドルー一体型モバイルバッテリー「**BTL-RDC36**」をお買い上げいただき誠にありがとうございます。
この取扱説明書では、本製品の使用方法や安全にお取扱いいただくための注意事項を記載しています。ご使用前によくご覧ください。読み終わったあともこの取扱説明書は大切に保管してください。

最初にご確認ください

お使いになる前に、セット内容がすべて揃っているかご確認ください。
万一、足りないものがありましたら、お買い求めの販売店にご連絡ください。

セット内容

- ①モバイルバッテリー …… 1台 ③取扱説明書・保証書(本書) …… 1部
②USB Type-Cケーブル …… 1本

※欠品や破損があった場合は、**品番**(BTL-RDC36)と**上記の番号**(①～③)と**名称**(USB Type-Cケーブルなど)をお知らせください。


本取扱説明書の内容は、予告なしに変更になる場合があります。
最新の情報は、弊社WEBサイト(<https://www.sanwa.co.jp/>)をご覧ください。


デザイン及び仕様については改良のため予告なしに変更することがあります。
本書に記載の社名及び製品名は各社の商標又は登録商標です。

サンワサプライ株式会社

絵表示の意味

 **警告** 人が死亡または重傷を負うことが想定される危害の内容

 **注意** 人がけがを負う可能性、または物的損害の発生が想定される内容

 注意していただきたい内容

安全にお使いいただくためのご注意(必ずお守りください)

警告

- 分解や改造は絶対にしないでください。
故障、発熱、火災、感電の原因になります。
- 表示された電源電圧以外で使用しないでください。
故障、発熱、火災、感電の原因になります。本製品は日本国内仕様です。
- 水など液体をかけないでください。濡れたときは絶対に使用しないでください。
火災や感電、故障の原因となります。
- 本体、USBポートに金属類を差込まないでください。
火災や感電、故障の原因となります。
- 強い衝撃を与えたり、投げつけたりしないでください。
故障、発熱、火災、感電の原因になります。
- 湿気やホコリの多いところでは使用、保管しないでください。
火災や感電、故障の原因になります。
- 濡れた手で本体や接続ケーブルに触れないでください。
火災や感電の原因になります。
- 本製品を子供、幼児には手を触れさせないように注意してください。
事故やケガ、故障の原因となります。
- 各種コードを傷つけたり、無理に曲げたり、加工したりしないでください。
火災や感電の原因となります。
- 本製品の上や近くに燃えやすいもの、または熱で変形しやすいものは置かないでください。
火災やケガの原因となります。
- 落下しやすい場所での使用および保管は避けてください。
発熱、発火、漏電、故障などの原因となります。
- 使用中、煙が出たり、変な臭いがするなどの異常が起きた場合は、直ちに使用を中止してください。
- DC充電ピンには本製品専用の充電トレイ(別売り)以外は接続しないでください。
火災や故障の原因になります。
- DC充電ピン間を金属類でショートさせないでください。
故障、発熱、火災の原因になります。

注意

- 使用しないときは、必ず各種コードを取外してください。
火災や感電の原因となります。
- お手入れの際は、必ず各種コードを取外してください。
感電の原因となります。
- 短期間でも本製品のバッテリーを完全放電した状態では放置しないでください。
バッテリーの性能、および寿命を低下させるとともに、満充電することができなくなります。
- 充電する際は周囲の温度が5～35℃の範囲外で使用しないでください。
バッテリーの性能、および寿命を低下させるとともに、漏液や火災、爆発の原因になります。
- 所定の充電時間を大幅に超えても充電が完了しない場合は直ちに充電を中止してください。
発熱、発火、感電、ケガ、破損の原因になります。
- 本製品に次のような点がないかよくお確かめの上で使用ください。
 - ・アダプタやコード類は傷ついていませんか。
 - ・本体に大きな損傷はありませんか。
 - ・本体からバッテリー液は漏れていませんか。
- 本製品は飛行機への持ち込みや航空便での配送はできません。
- 本製品は重量物です。お取扱いにご注意ください。腰痛やケガの原因になります。
- 完全放電は控え、少なくとも6ヶ月に1回、60～80%程度まで充電してください。
- DC充電ピンは直接手で触れないでください。汚れなどにより接触不良の原因になります。
DC充電ピンが汚れた場合は、柔らかい布で乾拭きしてください。

免責事項

- 火災、地震、風水害、落雷などの天災地変、その他、外部要因による故障および損傷によって生じた損害に関して、弊社は一切の責任を負いません。
- 本書に記載内容を守らないことによって生じた損害に関して、弊社は一切の責任を負いません。
- 本製品および他の接続器の使用不能から生じた損害(事業中断、逸質利益など)に関して、弊社は一切の責任を負いません。
- 医療機器またはそれに類する機器に使用したことによる損害について一切の責任を負いません。
- バッテリーの劣化に関しては保証対象外です。

1.各部の名称

●前面

●背面

ハンドル

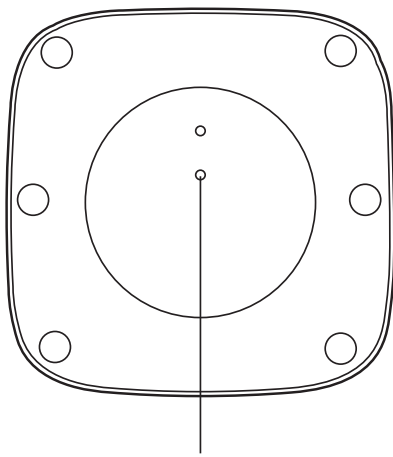
電池残量表示LED

LED4点灯	(●●●●)	75%以上
LED3点灯	(●●●○)	75%未満
LED2点灯	(●●○○)	50%未満
LED1点灯	(●○○○)	25%未満

USB Type-C出力用ポート

電源ボタン USB Type-C入力・出力用ポート

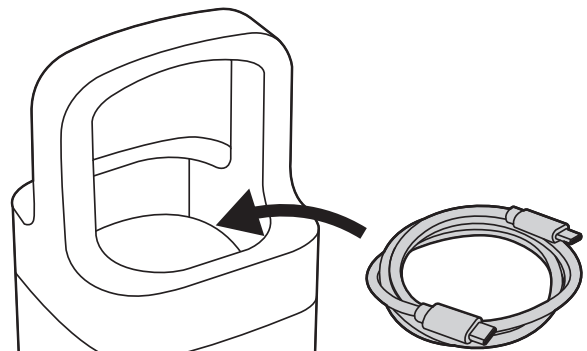
●底面



DC充電ピン

ケーブル収納トレイ

バッテリー上部にケーブルを入れて
収納することができます。



次のページから使用方法を記載しています。

2.本体の充電方法

- 本製品は専用充電トレイ(別売り)またはUSB PD出力(60W以上)に対応したAC充電器(別売り)を使用して充電することができます。
- 充電が始まると本体のLEDが点滅し充電が始まります。

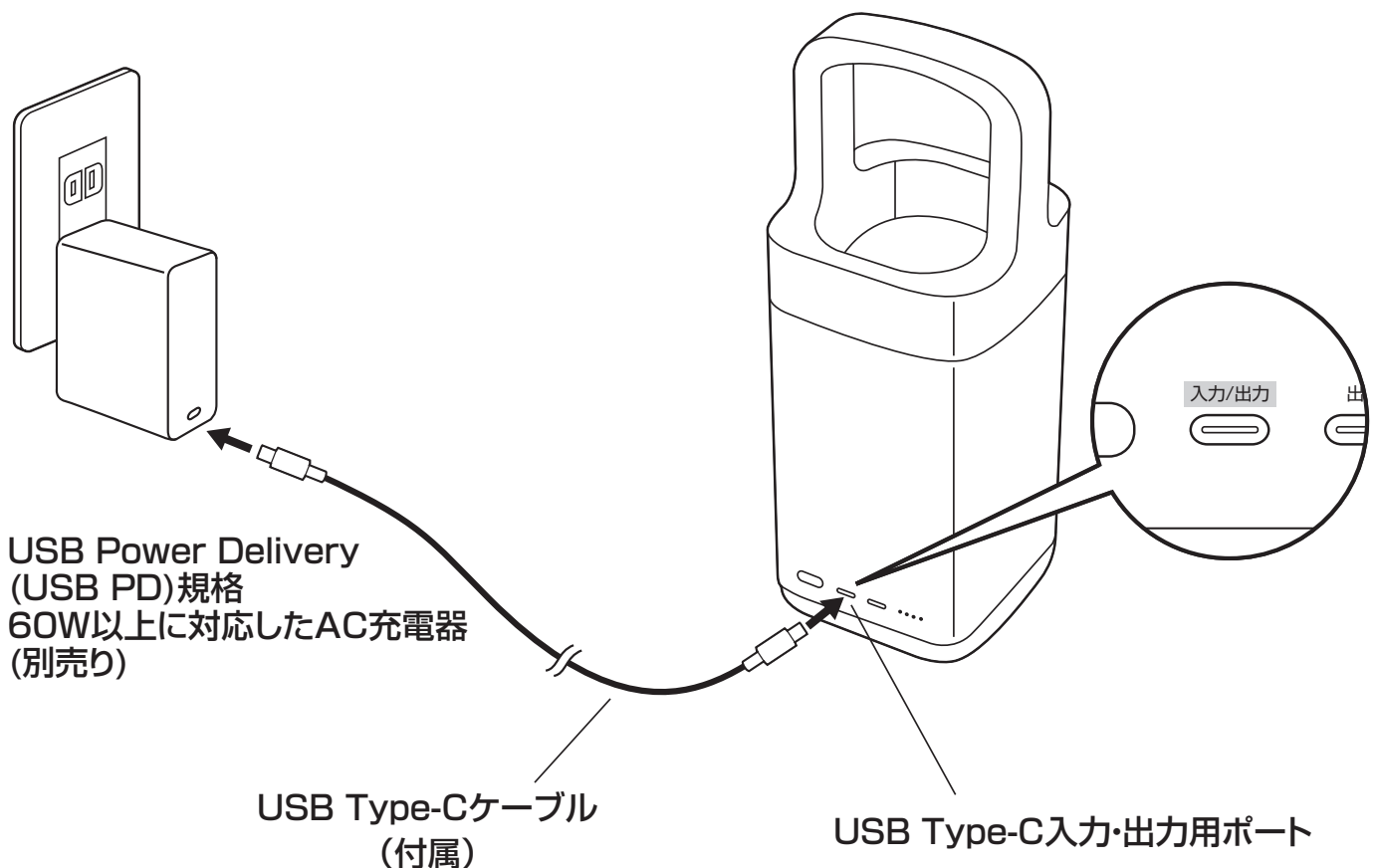
ご使用になる前に、専用充電トレイ(別売り)または

- ❗ USB PD出力(60W以上)に対応したAC充電器(別売り)を使用して本体を充電してください。

USB PD対応AC充電器で充電する

- ①AC充電器をモバイルバッテリーのUSB Type-C入力・出力用ポートに付属のUSB Type-Cケーブルを使って接続し充電してください。

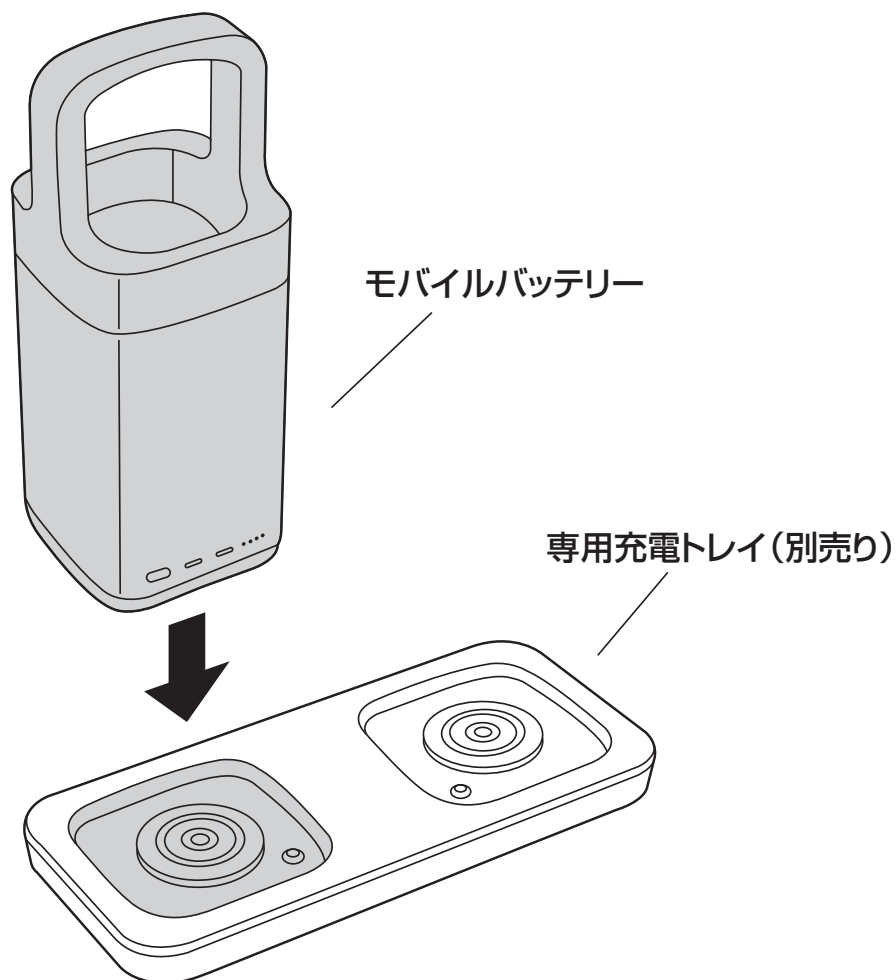
- ❗ ●AC充電器は別売りです。
- USB PD出力(60W以上)に対応したAC充電器を使用してください。



専用充電トレイ (別売り) で充電する

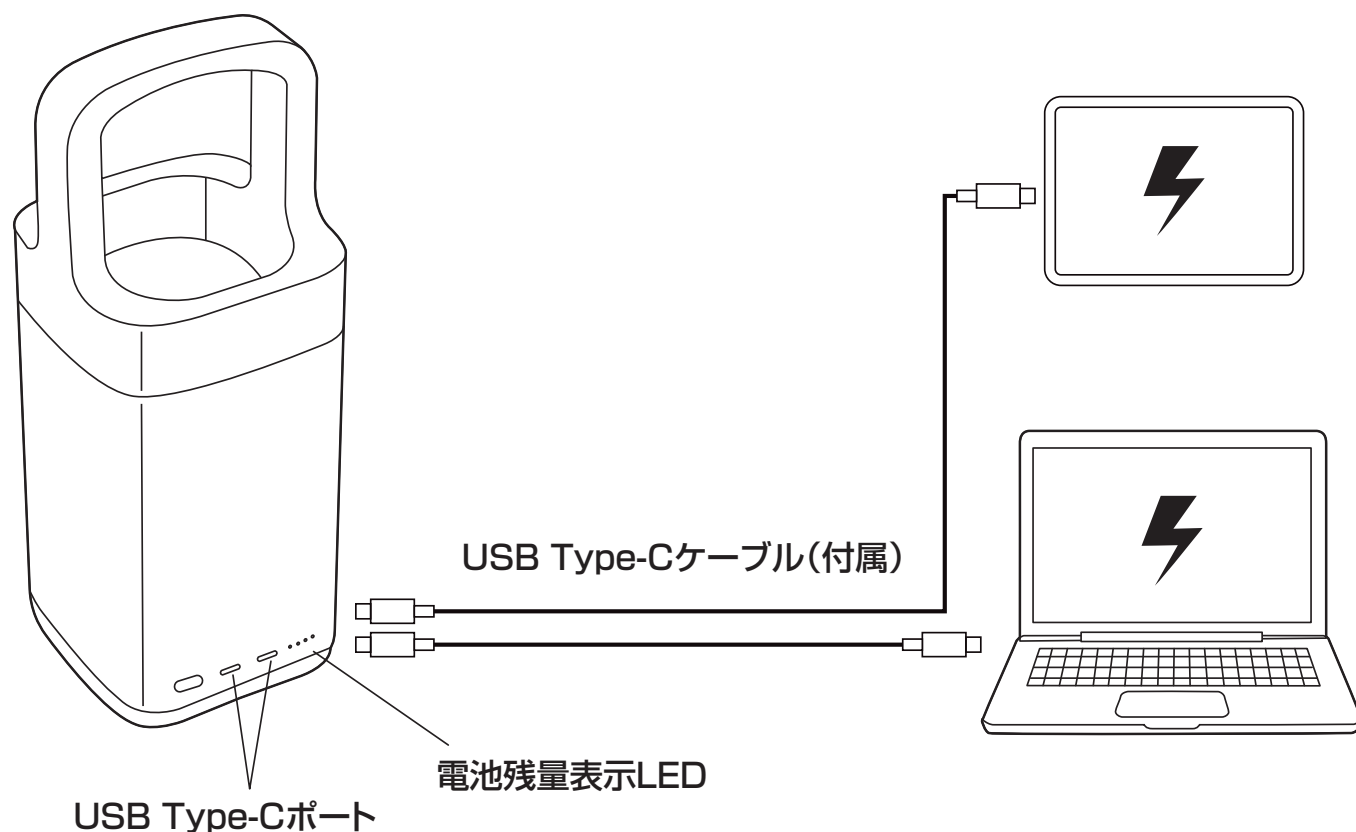
※専用充電トレイは別売りです。対応する製品はBTL-RDC36CTRです。

- ①専用充電トレイ (別売り) と専用充電トレイに付属するACアダプタを接続します。
- ②モバイルバッテリーを専用充電トレイ (別売り) に置くと、モバイルバッテリーのLEDが点滅し充電が始まります。



3.電源の使い方

- ①USB Type-Cケーブルを使って機器に接続します。
- ②本製品とUSB機器を接続すると、本製品の電池残量表示LEDが点灯し充電が開始されます。
- ③使用後はUSB Type-Cケーブルを取外します。



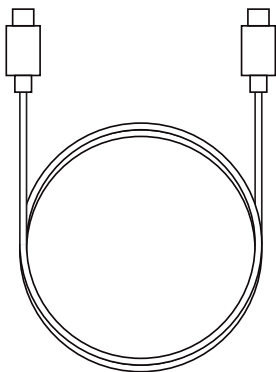
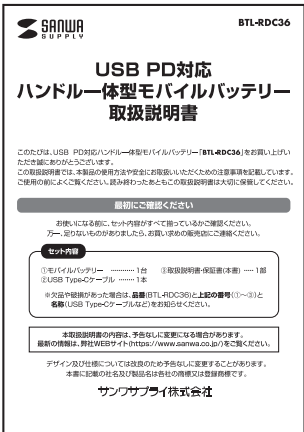
- 自動で充電が開始されない場合は、ケーブルを抜き再度接続し直してください。
- USB Type-Cポートからの給電は単独で最大65W、2ポート合計で最大90W (45W+45W)の電力供給が可能です。

4.充電時間の目安

充電方法	充電時間
USB PD対応AC充電器(USB Type-C入力)	約6時間
専用充電トレイ	約6時間

※USB PD60W以上の出力に対応したAC充電器使用時

5.付属品

USB Type-Cケーブル ×1	取扱説明書・保証書 ×1
<p>USB Type-C ケーブル</p> 	

6.保管方法

- 乾燥したホコリの少ない場所に保管してください。
- 直射日光を避け、5～35℃以内の温度環境で保管してください。
- 子供の手の届かない場所に保管してください。
- 高所や安定しない場所に保管しないでください。
- 保管期間中は少なくとも6ヶ月に1回60～80%程度まで充電してください。
- 長期間使わないときには、完全放電しないように60～80%程度充電してから保管してください。
- 長期間使わないときには、必ずAC充電器や別売りの専用充電トレイとの接続を解除して保管してください。

7.リサイクルについて



Li-ion

充電式電池のリサイクルにご協力ください。

本製品はリチウムイオン電池を内蔵しています。

ご使用済みのリチウムイオン電池は、貴重な資源です。

再利用することができますので、廃棄せず、テープなどで出力端子および入力端子をふさいだ上で、充電式電池リサイクル協力店にご持参いただくか、設置してある「充電式電池リサイクルBOX」に入れてください。

充電式電池の回収・リサイクルおよびリサイクル協力店については、下記の一般社団法人JBRCのホームページを参照してください。

<https://www.jbrc.com>

8.仕様

電池	リチウムイオン電池
電池容量	14.52V/16750mAh(243Wh)
入力(USB C)	DC5V/3A、DC9V/3A、DC15V/3A、DC20V/3A(最大60W)
入力(DC)	最大60W
出力	DC5V/3A、DC9V/3A、DC12V/3A、DC15V/3A、DC20V/3.25A (1ポート最大65W)
同時出力	2ポート合計最大90W(45W+45W)
蓄電時間	約6時間
サイズ	W100×D100×H260mm(ハンドル部含む)
重量	約1.7kg
付属ケーブル	USB Type-Cケーブル(1m)

※本製品の仕様および外観は予告なしに変更する場合があります。

9.保証規定

- 保証期間内に正常な状態でご使用の場合に限り品質を保証しております。万一保証期間内で故障がありました場合は、弊社所定の方法で無償修理いたしますので、保証書を製品に添えてお買い上げの販売店までお持ちください。
- 次のような場合は保証期間内でも有償修理になります。
 - 保証書をご提示いただけない場合。
 - 所定の項目をご記入いただけない場合、あるいは字句を書き換えられた場合。
 - 故障の原因が取扱い上の不注意による場合。
 - 故障の原因がお客様による輸送・移動中の衝撃による場合。
 - 天変地異、ならびに公害や異常電圧その他の外部要因による故障及び損傷の場合。
 - 譲渡や中古販売・オークション・転売などでご購入された場合。
- お客様ご自身による改造または修理があったと判断された場合は、保証期間内での修理もお受けいたしかねます。
- 本製品の故障、またはその使用によって生じた直接、間接の損害については弊社はその責を負わないものとします。
- 本製品を使用中に発生したデータやプログラムの消失、または破損についての補償はいたしかねます。
- 本製品は医療機器、原子力設備や機器、航空宇宙機器、輸送設備や機器などの人命に関わる設備や機器、及び高度な信頼性を必要とする設備や機器やシステムなどへの組み込みや使用は意図されておりません。これらの用途に本製品を使用され、人身事故、社会的障害などが生じても弊社はいかなる責任も負いかねます。
- 修理ご依頼品を郵送、またはご持参される場合の諸費用はお客様のご負担となります。
- 保証書は再発行いたしませんので、大切に保管してください。
- 保証書は日本国内においてのみ有効です。

保証書		サンワサプライ株式会社	
型番: BTL-RDC36	シリアルナンバー:		
お客様・お名前・ご住所・TEL			
販売店名・住所・TEL			
担当者名	保証期間 1年	お買い上げ年月日	年 月 日

※保証規定を必ずお読みになり、保証書は大切に保管してください。

最新の情報はWEBサイトで <https://www.sanwa.co.jp/>



**本製品の詳細情報は
こちら!**

スマホで読み込むだけで
簡単にアクセス!



**弊社サポートページは
こちら!**

■サポート情報
■ソフトダウンロード
■Q&A(よくある質問)
■各種対応表
など、最新情報を随時更新しています。

ご質問、ご不明な点などがありましたら、ぜひ一度弊社WEBサイトをご覧ください。

本取扱説明書の内容は、予告なしに変更になる場合があります。
最新の情報は、弊社WEBサイト(<https://www.sanwa.co.jp/>)をご覧ください。

サンワサプライ株式会社

ver.1.0

岡山サブライセンター / 〒700-0825 岡山県岡山市北区田町1-10-1 TEL.086-223-3311 FAX.086-223-5123
東京サブライセンター / 〒140-8566 東京都品川区南大井6-5-8 TEL.03-5763-0011 FAX.03-5763-0033
札幌営業所 / 〒060-0808 札幌市北区北八条西4-1-1 パストラルビルN8 TEL.011-611-3450 FAX.011-716-8990
仙台営業所 / 〒983-0852 仙台市宮城野区榴岡1-6-37 TM仙台ビル TEL.022-257-4638 FAX.022-257-4633
名古屋営業所 / 〒453-0014 愛知県名古屋市中村区則武1-16-18 CUBE MEIEKI TEL.052-453-2031 FAX.052-453-2033
大阪営業所 / 〒532-0003 大阪市淀川区宮原4-5-36 ONEST新大阪スクエア TEL.06-6395-5310 FAX.06-6395-5315
広島営業所 / 〒732-0828 広島県広島市南区京橋町7-18 新井ビル TEL.082-264-2716 FAX.082-264-2717
福岡営業所 / 〒812-0011 福岡市博多区博多駅前4-3-3博多八百治ビル TEL.092-471-6721 FAX.092-471-8078

CE/AG/HWDaSz