

バーコードリーダースタンド 取扱説明書

この度は、バーコードリーダースタンド「BCR-STD1」(以下本製品)をお買い上げいただき誠にありがとうございます。この取扱説明書では、本製品の使用方法や安全にお取扱いいただくための注意事項を記載しています。ご使用前によくご覧ください。読み終わったあとこの取扱説明書は大切に保管してください。

最初にご確認ください

お使いになる前に、セット内容がすべて揃っているかご確認ください。
万一、足りないものがありましたら、お買い求めの販売店にご連絡ください。

セット内容

- ①スタンド 1台
- ②取扱説明書(本書) 1部

本取扱説明書の内容は、予告なしに変更になる場合があります。
最新の情報は、弊社WEBサイト(<https://www.sanwa.co.jp/>)をご覧ください。

デザイン及び仕様については改良のため予告なしに変更することがあります。
本書に記載の社名及び製品名は各社の商標又は登録商標です。

サンワサプライ株式会社

取扱い上のご注意

警告 下記の表示事項を守らなかった場合、使用者が死亡、または重傷を負う危険があります。

- <分解や改造をしない>
 - スタンドを分解したり、改造したり絶対にして下さい。また、改造した製品については保証いたしません。
- <個人で修理や部品交換はしない>
 - 修理や部品交換などは絶対にして下さい。必ずお買い上げいただいた販売店又は弊社にご相談ください。
- <次のような場所で使用や保管はしない>
 - 本製品を水分や湿気の多い場所、直射日光の当たる場所、ホコリや油煙などの多い場所、暖房器具のそばなどの高温となる場所に設置したり、保管しないでください。
- <不安定な場所に設置しない>
 - スタンドをぐらつく上や傾いた場所に設置しないでください。転倒や落下などでけがをする恐れがあります。
- <お子様に触らせない>
 - お子様が本製品を取扱うことのないようご注意ください。お子様のけがや、本製品の故障の原因となることがあります。
- <落としたり、強い衝撃を与えない>
 - スタンドを落としたり、スタンドに強い衝撃を与えないでください。製品が破損する恐れがあります。

注意 下記の表示事項を守らなかった場合、使用者が障害を負う危険や物損の発生があります。

- <使用前に安全を確認する>
 - 注意事項が守られていても、取扱いによってはバーコードリーダーが落下したり、スタンドが転倒したりする可能性があります。使用にあたっては事前に安全を確認した上でお使いください。
- <可動部に指などをはさまないように注意する>
 - 可動部を操作するときは、指などをはさまないように、注意してください。けがをする恐れがあります。
- <お手入れについて>
 - ときどき柔らかい布で乾拭きしてください。シンナー、ベンジン、アルコール、化学薬品を使用すると表面が傷れたり、外装がうろになることがありますので絶対に使用しないでください。また、スプレー式の殺虫剤、芳香剤、消臭剤などもかからないよう注意してください。

1. 特長

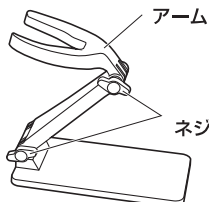
- バーコードリーダーを立てかけて置くことができるスタンドです。
- 角度調整が可能。本体のネジを回して固定することができます(工具不要)。
- スタンドが滑りにくくなるゴム足つきです。
- 汎用性の高いスタンドで様々なバーコードリーダーを置くことができます。
- スタンドは折りたたみが可能で、持ち運びにも便利です。

2. 仕様

製品サイズ	約W80×D151×H45mm ※製品折りたたみ時
製品重量	約133g
対応機種	BCR-002、BCR-005、BCR-006、BCR-1D9BK、BCR-2D10GY、BCR-2D12、BCR-2D5BK、BCR-2D6、BCR-2DJP4BK、BCR-BT2D4BK、BCR-DPM2D8、BCR-TC1D1BK、BCR-TC2D1BK、BCR-WL1D1BK、BCR-WL2D1BK
推奨バーコードリーダーサイズ	バーコードリーダー上部のサイズ:約50~65mm ハンドルサイズ(持ち手):約28~32mm バーコードリーダーの長さ:約160~172mm 重量:約133~220g ※推奨バーコードリーダーサイズのもの全ての対応を 保証するものではありません。

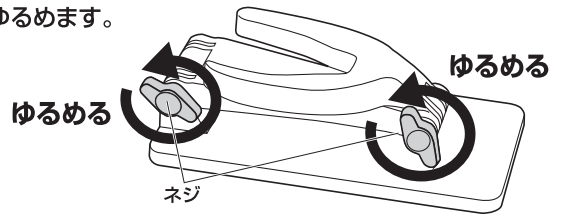
3. 各部名称

①スタンド

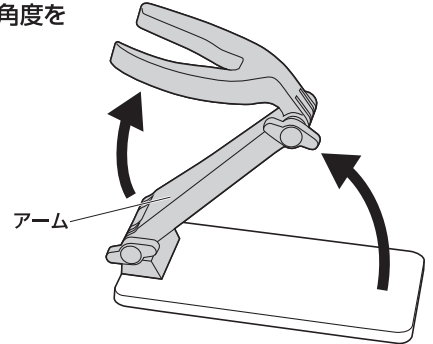


4. 使用方法

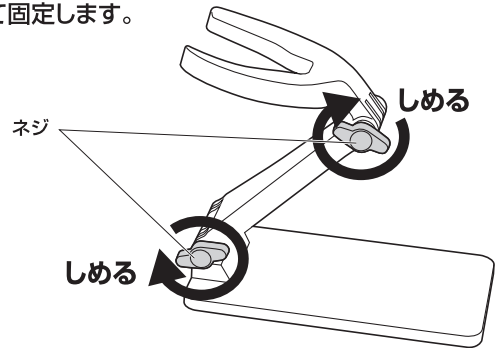
1 ネジをゆるめます。



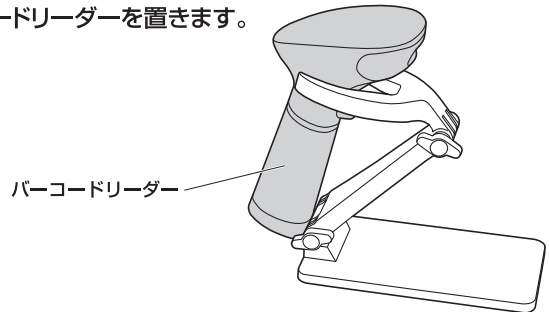
2 アームを立ち上げ、角度を調整します。



3 ネジを回して固定します。



4 バーコードリーダーを置きます。



- バーコードリーダーのサイズや形状によっては取付けができない場合があります。
- 重さによってはスタンドが倒れてしまう場合があります。

最新の情報はWEBサイトで <https://www.sanwa.co.jp/>



本製品の詳細情報はこちら!

スマホで読み込むだけで簡単にアクセス!



弊社サポートページはこちら!

- サポート情報
 - Q&A(よくある質問)
 - ソフトダウンロード
 - 各種対応表
- など、最新情報を随時更新しています。

ご質問、ご不明な点などがありましたら、ぜひ一度弊社WEBサイトをご覧ください。

本取扱説明書の内容は、予告なしに変更になる場合があります。
最新の情報は、弊社WEBサイト(<https://www.sanwa.co.jp/>)をご覧ください。

サンワサプライ株式会社

ver.1.0

岡山サブライセンター/〒700-0825 岡山県岡山市北区田町1-10-1 TEL.086-223-3311 FAX.086-223-5123
東京サブライセンター/〒140-8566 東京都品川区南大井6-5-8 TEL.03-5763-0011 FAX.03-5763-0033
札幌営業所/〒060-0808 札幌市北区北八条西4-1-1 パストラルビルN8 TEL.011-611-3450 FAX.011-716-8990
仙台営業所/〒983-0852 仙台市宮城野区榴岡1-6-37 TM仙台ビル TEL.022-257-4638 FAX.022-257-4633
名古屋営業所/〒453-0014 愛知県名古屋市中村区則武1-16-18 CUBE MEIEKI TEL.052-453-2031 FAX.052-453-2033
大阪営業所/〒532-0003 大阪市淀川区宮原4-5-36 ONEST新大阪スクエア TEL.06-6395-5310 FAX.06-6395-5315
広島営業所/〒732-0828 広島県広島市南区京橋町7-1-8 新井ビル TEL.082-264-2716 FAX.082-264-2717
福岡営業所/〒812-0011 福岡市博多区博多駅前4-3-3博多八百治ビル TEL.092-471-6721 FAX.092-471-8078
CE/BC/DYDaSz