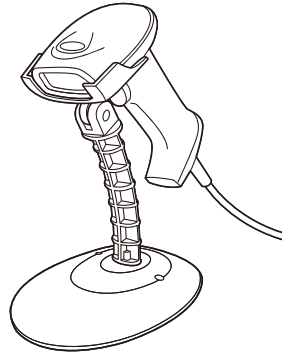


# 1次元CCD バーコードリーダー (スタンド付き) 取扱説明書



この度は、1次元CCDバーコードリーダー(スタンド付き)「**BCR-1D9BK**」(以下本製品)をお買い上げいただき誠にありがとうございます。この取扱説明書では、本製品の使用方法や安全にお取り扱いいただくための注意事項を記載しています。ご使用前のによくご覧ください。読み終わったあとこの取扱説明書は大切に保管してください。

## 最初にご確認ください

お使いになる前に、セット内容がすべて揃っているかご確認ください。  
万一、足りないものがありましたら、お買い求めの販売店にご連絡ください。

### セット内容

- |            |    |                |    |
|------------|----|----------------|----|
| ①バーコードリーダー | 1台 | ⑤台座            | 1個 |
| ②クイックガイド   | 1部 | ⑥ネジ            | 2本 |
| ③ホルダー      | 1個 | ⑦取扱説明書・保証書(本書) | 1部 |
| ④アーム       | 1本 |                |    |

※欠品や破損があった場合は、**品番(BCR-1D9BK)**と**上記の番号(①～⑦)と名称(クイックガイドなど)**をお知らせください。

本取扱説明書の内容は、予告なしに変更になる場合があります。  
最新の情報は、弊社WEBサイト(<https://www.sanwa.co.jp/>)をご覧ください。

デザイン及び仕様については改良のため予告なしに変更することがあります。  
本書に記載の社名及び製品名は各社の商標又は登録商標です。

サンワサプライ株式会社

## 安全にお使いいただくためのご注意(必ずお守りください)

- 本製品スキャン部の光を肉眼で見たり、他人の顔あるいは目に向けて照射したりしないでください。
- 本製品のスキャン部を傷つけないようにしてください。また、水・油・ホコリなどを付着させないでください。
- 本製品とパソコンは、USBハブなどを介さず直接接続してください。
- 直接日光が長時間あたる場所、粉塵の多い場所、湿気が多い場所、油煙や湯気のあたる場所、急激な温度変化のある場所など発熱物の近くでは、使用・保管しないでください。
- ケーブルを無理に引っ張ったりねじったり、ケーブルを持って持ち運んだりしないでください。
- ケーブル類は、できるだけ高圧線や動力源から離してご使用ください。ノイズや故障等の原因になります。
- 濡れた手で取扱わないでください。
- 長期的な振動や、落下等の強いショックを与えないでください。
- シンナー・ベンジンなどの溶剤で拭いたりしないでください。
- 故障・破損したままで使用しないでください。
- 本製品を分解修理しないでください。故障と思われる場合は弊社までご連絡ください。

## 1. 特長

- CCDセンサー搭載でスマートフォンやパソコンの画面上に表示されたバーコードの読み取りができます。
- オートセンシング機能対応で、専用のスタンドと組み合わせることでハンズフリーで使用することができます。
- 使用後は専用スタンドに収納することでデスクの上をスッキリさせることができます。
- 物流向けで使うCODE39など様々なバーコードの読み取りが可能です。
- IP42の防水防塵を搭載しています。

## 2. 対応機種・対応OS

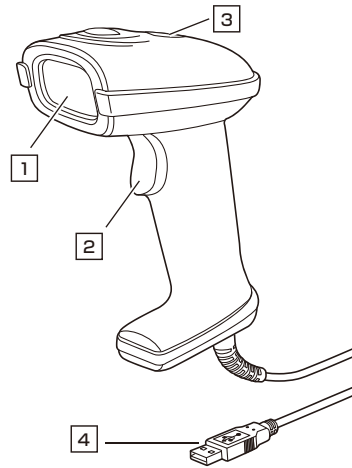
### ■ 対応機種

- Windows搭載(DOS/V)パソコン
- ※USBポート(Aタイプコネクタ)を持つ機種。

### ■ 対応OS

- Windows 11・10
- ※機種により対応できないものもあります。
- ※この文章中に表記されるその他すべての製品名などは、それぞれのメーカーの登録商標・商標です。

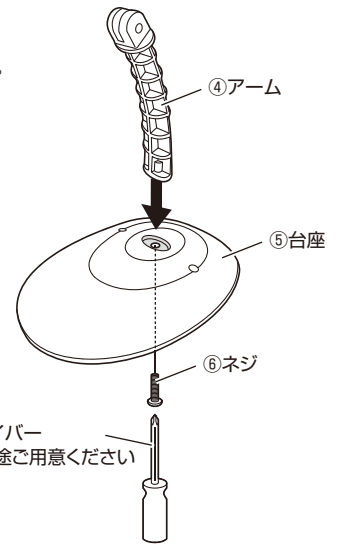
## 3. 各部名称と使用方法



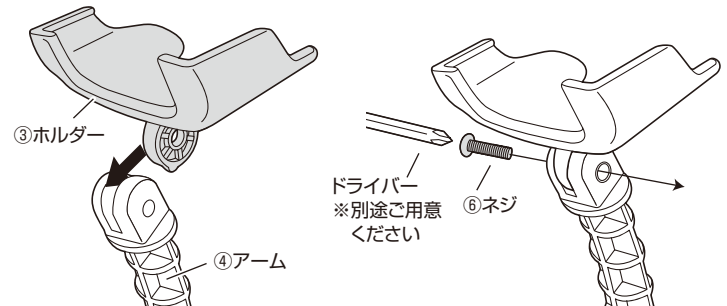
- 1 スキャン部**  
赤色LEDを発光し、バーコードを読み取ります。
- 2 スキャンボタン**  
本製品のスキャン部をバーコードに向けてスキャンボタンを押すと、読み取りを開始します。
- 3 スキャンインジケーター**  
バーコードを問題なく読み取ると、青色のLEDが一瞬点灯します。
- 4 USBコネクタ**  
パソコンのUSBポートに接続します。

## 4. スタンドの組立て方法

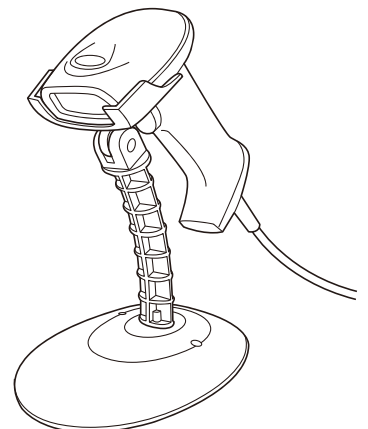
1. スタンドの台座にアームを取付けます。  
台座裏からネジで固定します。  
別途ドライバーを使用して固定してください。



2. アームの先端にホルダーを取付けて、ネジで固定します。別途ドライバーを使用して固定してください。  
これでスタンドは完成です。



3. ホルダーにバーコードリーダーを乗せて使用できます。

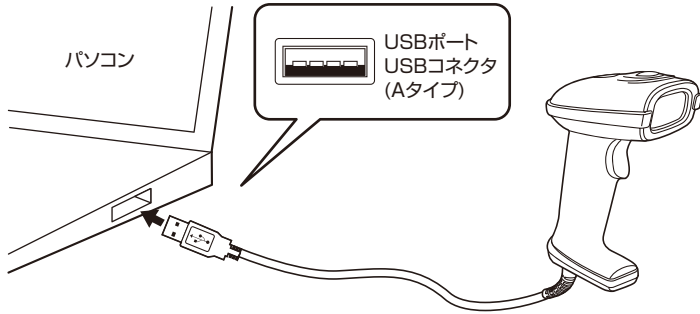


## 5.本製品の接続方法

### ※重要:

バーコードリーダーを接続する前に他のアプリケーション(ウイルス検知ソフトの常駐ファイル等)を終了させておくことをお勧めします。

本製品はUSBインターフェースに対応したバーコードリーダーですので、接続は次のように行います。  
接続の際、コネクタには上下がありますので注意してください。

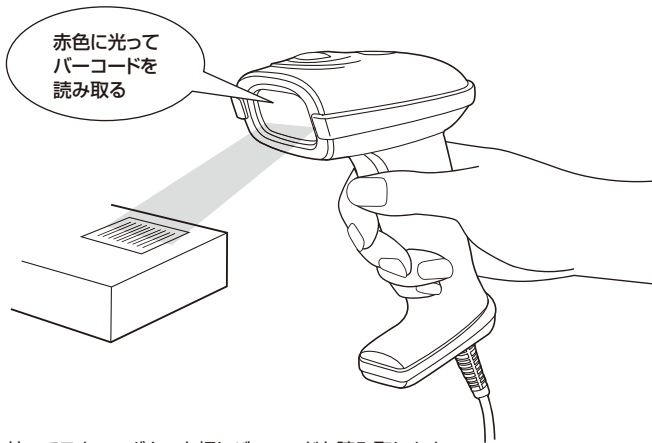


- 1.パソコンの電源を入れ、Windowsを完全に起動させます。
- 2.本製品をパソコンのUSBポートに接続すると、ビープ音が鳴ります。
- 3.自動的にハードウェアの検知が始まり、デバイスドライバを更新するためのウィザードが起動します。  
インストール作業中は、バーコードリーダーを動かさないでください。

### <Windows 11・10の場合>

タスクバーに「デバイスドライバソフトウェアをインストールしています。」  
「USB入力デバイス」と表示されて、自動的にインストールが完了します。

## 6.本製品の使用方法



手に持ってスキャンボタンを押しバーコードを読み取ります。

- 1.本製品をパソコンに接続するとスキャンインジケータのLEDが青色に点灯します。
- 2.スキャン部をバーコードに向けてスキャンすると、赤色LEDが発光します。
- 3.バーコードを読むと、ビープ音がします。スキャン部は赤のLEDが発光し、スキャンインジケータが点滅して、データはパソコンへ転送されます。

## 7.仕様

### <本体仕様>

インターフェース	USB仕様 Ver2.0準拠(USB Ver1.1上位互換)
消費電流	85mA
保護等級	IP42
外形寸法・重量	W73×D102×H176.5mm・236g
ケーブル長	約2m

### <読み取り仕様>

バーコード種類	EAN-8/EAN-13/UPC-A/UPC-E/Code 39/Code 93/ Code 128/Codabar(NW-7)/Industrial 2 of 5/ Interleaved 2 of 5/ Matrix 2 of 5/MSI/GS1 Databar/GS1 Databar Limited/ GS1 Databar Expanded
分解能	4mil
距離	330mm
印刷コントラスト	≥30%
光源	赤色LED 650nm
インジケータ	LED&ビープ音
走査速度	100スキャン/秒

## 8.保証規定

- 1.保証期間内に正常な使用状態でご使用の場合に限り品質を保証しております。  
万一保証期間内で故障がありました場合は、弊社所定の方法で無償修理いたしますので、保証書を製品に添えてお買い上げの販売店までお持ちください。
- 2.次のような場合は保証期間内でも有償修理になります。
  - (1)保証書をご提示いただけない場合。
  - (2)所定の項目をご記入いただけない場合、あるいは字句を書き換えられた場合。
  - (3)故障の原因が取扱い上の不注意による場合。
  - (4)故障の原因がお客様による輸送・移動中の衝撃による場合。
  - (5)天変地異、ならびに公害や異常電圧その他の外部要因による故障及び損傷の場合。
  - (6)譲渡や中古販売、オークション、転売などでご購入された場合。
- 3.お客様ご自身による改造または修理があったと判断された場合は、保証期間内での修理もお受けいたしかねます。
- 4.本製品の故障、またはその使用によって生じた直接、間接の損害については弊社はその責を負わないものとします。
- 5.本製品を使用中に発生したデータやプログラムの消失、または破損についての補償はいたしかねます。
- 6.本製品は医療機器、原子力設備や機器、航空宇宙機器、輸送設備や機器などの人命に関わる設備や機器、及び高度な信頼性を必要とする設備や機器やシステムなどへの組み込みや使用は意図されておりません。これらの用途に本製品を使用され、人身事故、社会的障害などが生じても弊社はいかなる責任も負いかねます。
- 7.修理依頼品を郵送、またはご持参される場合の諸費用は、お客様のご負担となります。
- 8.保証書は再発行いたしませんので、大切に保管してください。
- 9.保証書は日本国内においてのみ有効です。

### 保証書

サンワサプライ株式会社

型番: **BCR-1D9BK**

シリアルナンバー:

お客様・お名前・ご住所・TEL

販売店名・住所・TEL

担当者名

保証期間 6ヶ月

お買い上げ年月日 年 月 日

最新の情報はWEBサイトで <https://www.sanwa.co.jp/>



本製品の詳細情報はこちら!  
スマホで読み込むだけで  
簡単にアクセス!



弊社サポートページはこちら!  
■サポート情報 ■ソフトダウンロード  
■各種対応表 ■Q&A(よくある質問)  
など、最新情報を随時更新しています。

ご質問、ご不明な点などがありましたら、ぜひ一度弊社WEBサイトをご覧ください。

本取扱説明書の内容は、予告なしに変更になる場合があります。  
最新の情報は、弊社WEBサイト(<https://www.sanwa.co.jp/>)をご覧ください。

## サンワサプライ株式会社

ver.1.1

岡山サブライセンター / 〒700-0825 岡山県岡山市北区田町1-10-1 TEL.086-223-3311 FAX.086-223-5123  
東京サブライセンター / 〒140-8566 東京都品川区南大井6-5-8 TEL.03-5763-0011 FAX.03-5763-0033  
札幌営業所 / 〒060-0808 札幌市北区北八条西4-1-1 パストラルビルN8 TEL.011-611-3450 FAX.011-716-8990  
仙台営業所 / 〒983-0852 仙台市宮城野区榴岡1-6-37 TM仙台ビル TEL.022-257-4638 FAX.022-257-4633  
名古屋営業所 / 〒453-0014 愛知県名古屋市中村区則武1-16-18 CUBE MIEKI TEL.052-453-2031 FAX.052-453-2033  
大阪営業所 / 〒532-0003 大阪市淀川区宮原4-5-36 ONEST新大阪スクエア TEL.06-6395-5310 FAX.06-6395-5315  
広島営業所 / 〒732-0828 広島県広島市南区京橋町7-18 新井ビル TEL.082-264-2716 FAX.082-264-2717  
福岡営業所 / 〒812-0011 福岡市博多区博多駅前4-3-3博多八百治ビル TEL.092-471-6721 FAX.092-471-8078