

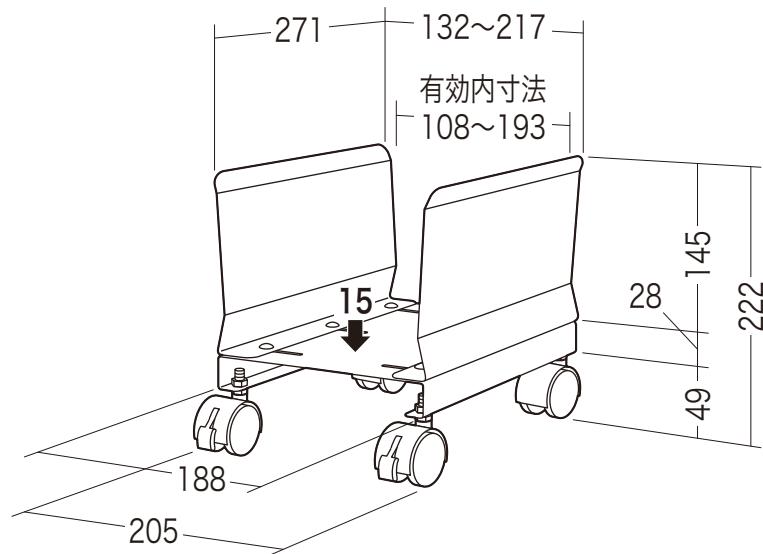
この度は、弊社製品をお買求めいただきましてありがとうございました。
このスタンドは組立式になっておりますので、下記の要領で組立ててください。
パッキングケースの中には、下記の部品が入っています。

組立説明書は組立て後も
大切に保管してください。

この製品を第三者に貸し出すときは、この説明書も共に
貸し出し、よく読んでから使用するようご指導ください。

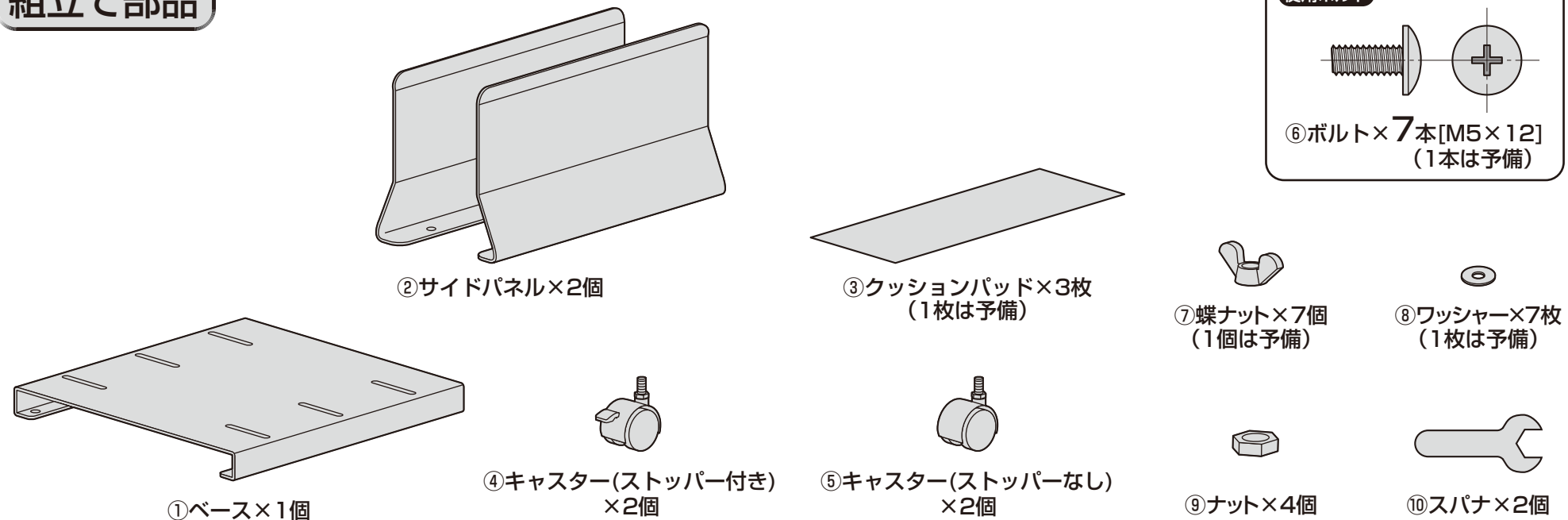
★用意していただくもの……プラスドライバー、
手袋(組立て時のケガ等を防ぐために必ず着用してください)

完成図



総耐荷重 15kg

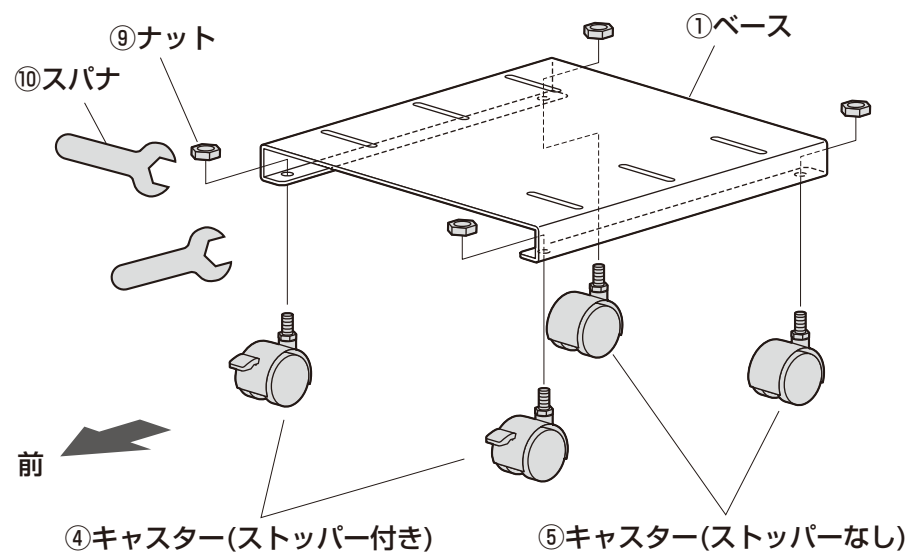
組立て部品



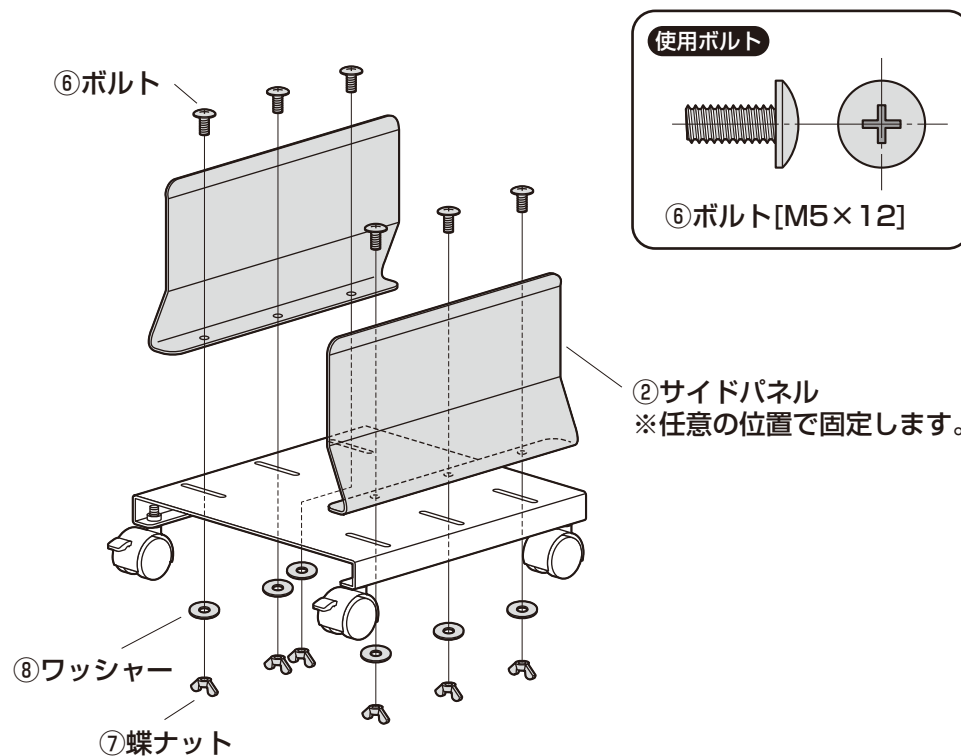
※部品の欠品や破損があった場合は、品番(BAG-STN001BKNなど)と上記の部品番号(①~⑩)と部品名(ベースなど)をお知らせください。

1 ベースにキャスターを取付けます。

※キャスターはスパナを使用して締めてください。



2 ベースにサイドパネルを取付けて、完成です。



クッションパッドの使い方

③クッションパッド
 ※お好みでボルトの上から貼付けます。
 ※貼付けると、サイドパネルの位置は調節できなくなります。

