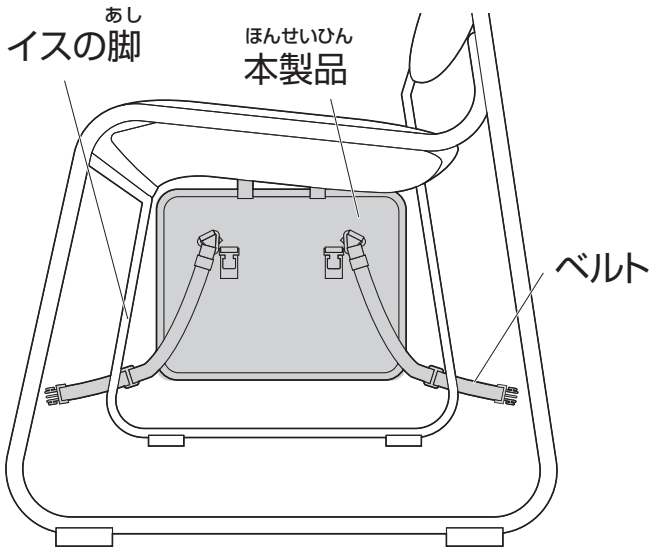


たいおう ほんあし がっこうよう  
**対応イス 4本脚の学校用イス・ミーティングチェア**

ほんせいひん そくめん とりつ  
本製品はイスの側面に取付けます。

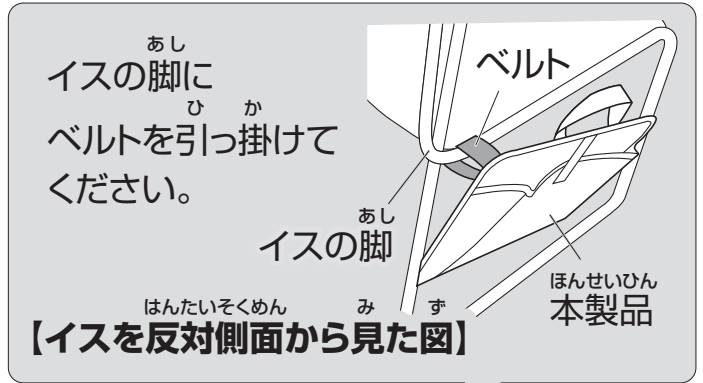
かたほう あし とりつ  
**1 片方のベルトをイスの脚に取付けます。**

①

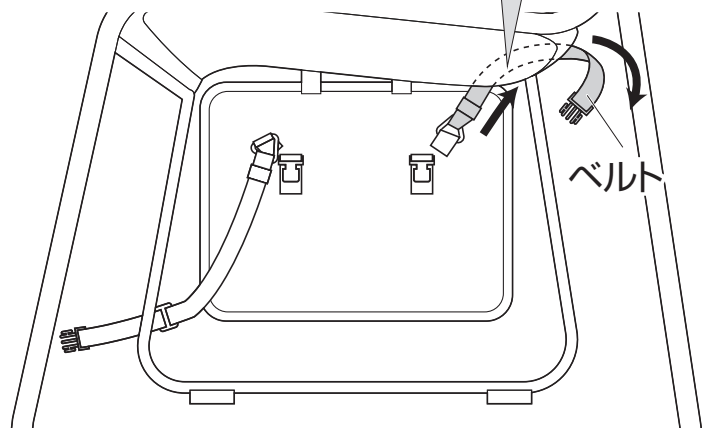


まよこ み す  
【イスを真横から見た図】

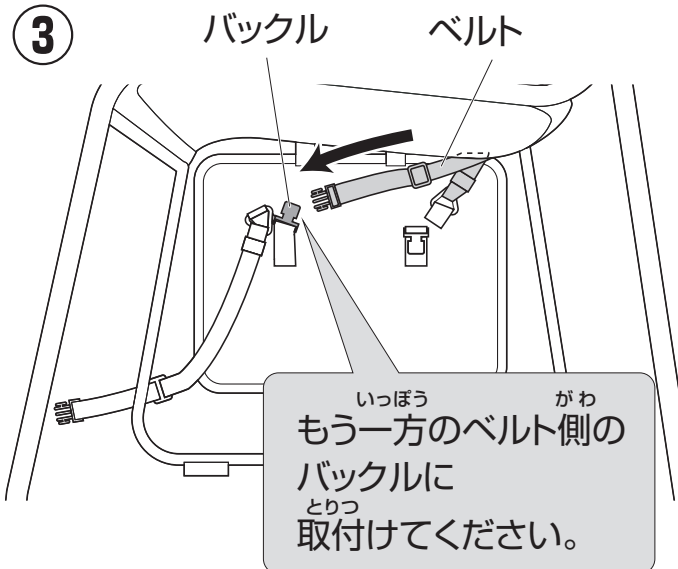
②



ほんたいそくめん み す  
【イスを反対側面から見た図】

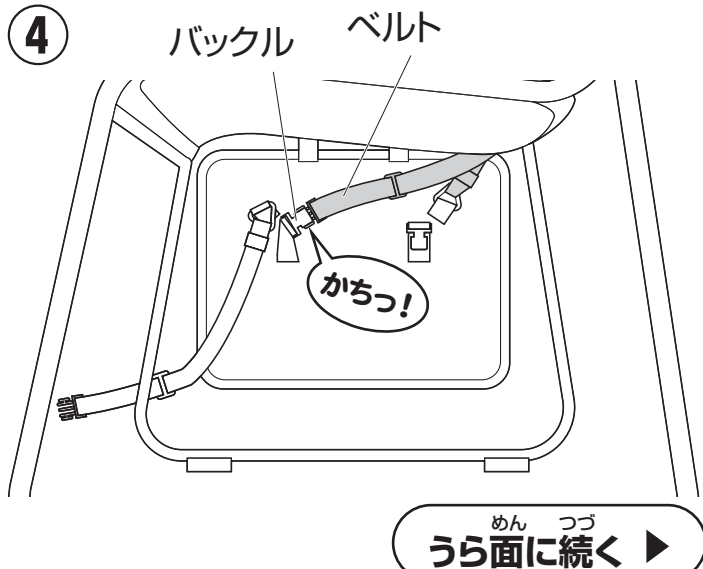


③



いっぽう がわ  
もう一方のベルト側の  
バックルに  
とりつ  
取付けてください。

④



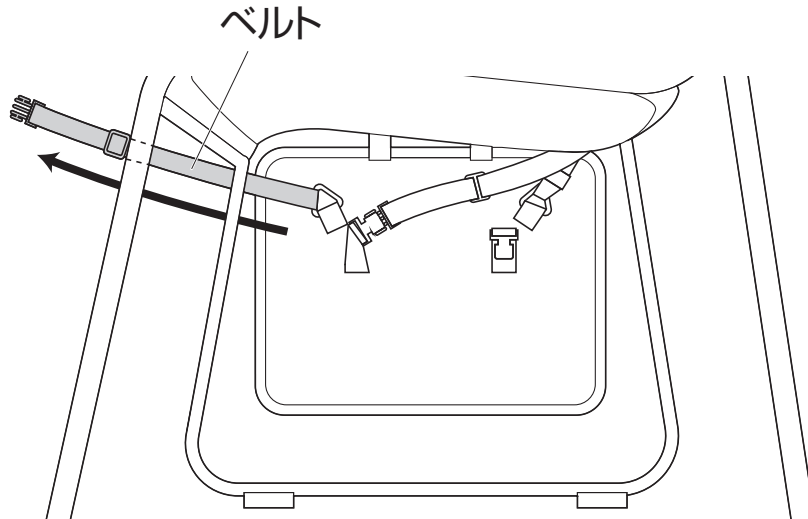
めん つづ  
うら面に続く ▶

かたほう

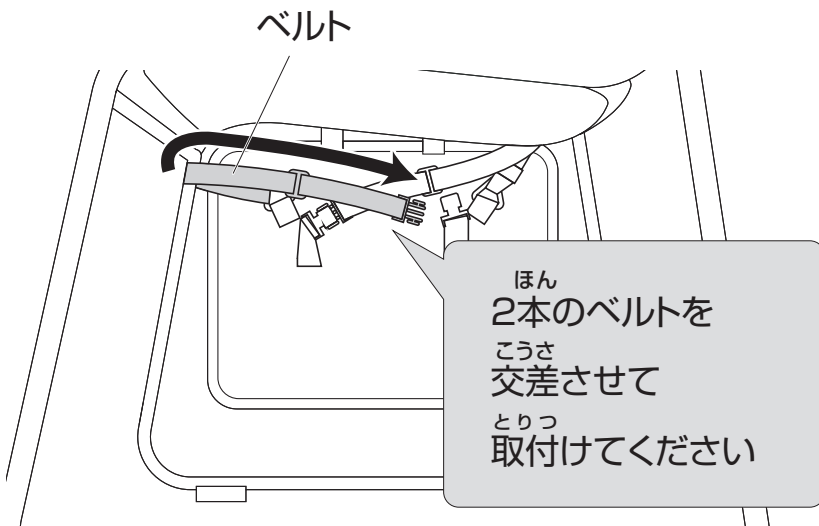
どうよう とりつ

## 2 もう片方のベルトを 1 と同様に取付けます。

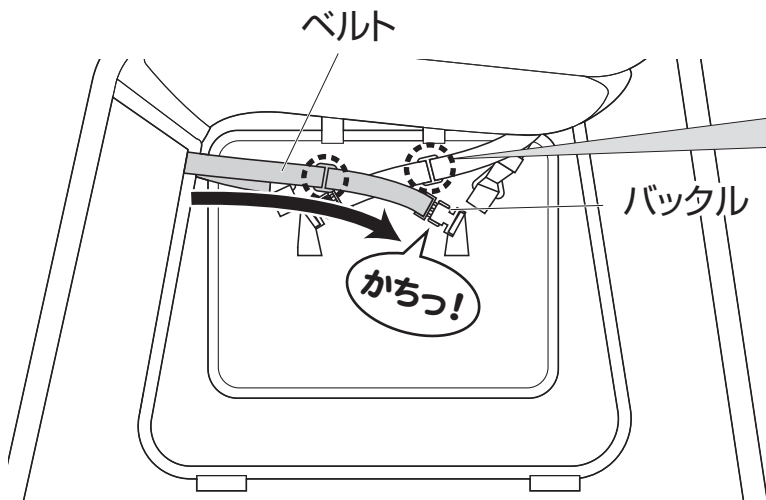
1



2



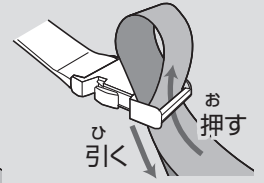
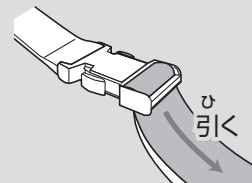
3



ほんせいひん      なが  
本製品がずれない長さにベルトを  
ちょうせつ  
調節してください。

みじか  
短くする場合

なが  
長くする場合



とりつ かた  
取付け方を

どうが み  
動画で見られます!

スマホで  
チェック!



サンワサプライ株式会社

ver.1.0

岡山サブライセンター/〒700-0825 岡山県岡山市北区田町1-10-1 TEL.086-223-3311 FAX.086-223-5123  
東京サブライセンター/〒140-8566 東京都品川区南大井6-5-8 TEL.03-5763-0011 FAX.03-5763-0033  
札幌営業所/〒060-0808 札幌市北区北八条西4-1-1 パストラルビルN8 TEL.011-611-3450 FAX.011-716-8990  
仙台営業所/〒983-0852 仙台市宮城野区榴岡1-6-37 TM仙台ビル TEL.022-257-4638 FAX.022-257-4633  
名古屋営業所/〒453-0014 愛知県名古屋市中村区則武1-16-18 CUBE MEIKI TEL.052-453-2031 FAX.052-453-2033  
大阪営業所/〒532-0003 大阪市淀川区宮原4-5-36 ONEST新大阪スクエア TEL.06-6395-5310 FAX.06-6395-5315  
福岡営業所/〒812-0011 福岡市博多区博多駅前4-3-3博多八百治ビル TEL.092-471-6721 FAX.092-471-8078

CC/AE/MODaSs