

# ハードツールケース(キャリアタイプ) 取扱説明書

この度は、ハードツールケース(キャリアタイプ)「BAG-HD5」(以下本製品)をお買い上げいただき誠にありがとうございます。この取扱説明書では、本製品の使用方法や安全にお取り扱いいただくための注意事項を記載しております。ご使用前によくご覧ください。読み終わったあとこの取扱説明書は大切に保管してください。

## 最初にご確認ください。

お使いになる前に、セット内容がすべて揃っているかご確認ください。  
万一、足りないものがございましたら、お買い求めの販売店にご連絡ください。

### セット内容

- ケース ..... 1台
- 底用クッション ..... 1枚
- ブロック状クッション ..... 4枚
- 取扱説明書(本書) ..... 1部
- 波形クッション ..... 1枚

本取扱説明書の内容は、予告なしに変更になる場合があります。  
最新の情報は、弊社WEBサイト(<https://www.sanwa.co.jp/>)をご覧ください。

デザイン及び仕様については改良のため予告なしに変更することがございます。  
本書に記載の社名及び製品名は各社の商標又は登録商標です。

## サンワサプライ株式会社

## 安全にお使いいただくためのご注意(必ずお守りください)

### 取扱上の注意

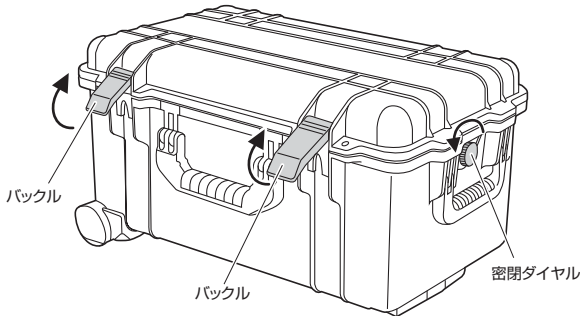
- 本製品は外部からの衝撃にも強い構造になっておりますが収納物の安全を保証するものではありません。
- 本製品の故障、またはその使用によって生じた直接、間接の損害については弊社はその責を負わないものとします。あらかじめご了承ください。
- 本製品を分解・修理・加工・改造はしないでください。
- 本製品を水中や火気の近くなどの高温となる場所で使用・保管しないでください。
- 本製品に故意に強い振動や衝撃、無理な力を与えないでください。
- お子様には本製品や付属品を触れさせないでください。
- 不安定な場所では使用しないでください。
- 階段などでは、移動用の伸縮ハンドルを持ってケースを持ち上げないでください。破損する恐れがあります。必ず本体のハンドルを持ってください。
- 本製品のお手入れをする場合には、ベンジンやシンナーなどの揮発性有機溶剤が含まれているものは使用しないでください。
- 用途以外には使用しないでください。
- 本製品を使用中に発生したデータやプログラムの消失や破損、または情報の漏洩などの損害について弊社はいかなる責任も負いかねます。

## 1. ケースの開閉

**ご注意** バックルの角や可動部分を手や指で切ったり挟んだりしないようにご注意ください。

### <ケースを開ける>

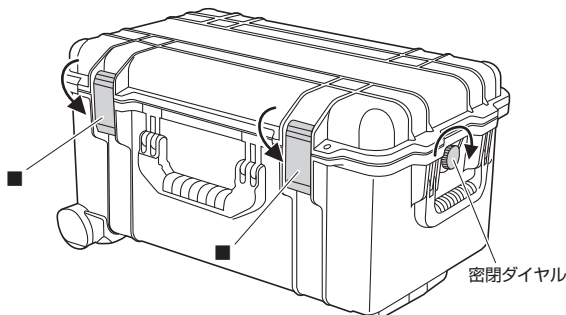
- バックルの先端を上方向に開きます。
- ※開けにくい場合は密閉ダイヤルをゆるめて空気を逃がしてから行ってください。



### <ケースを閉める>

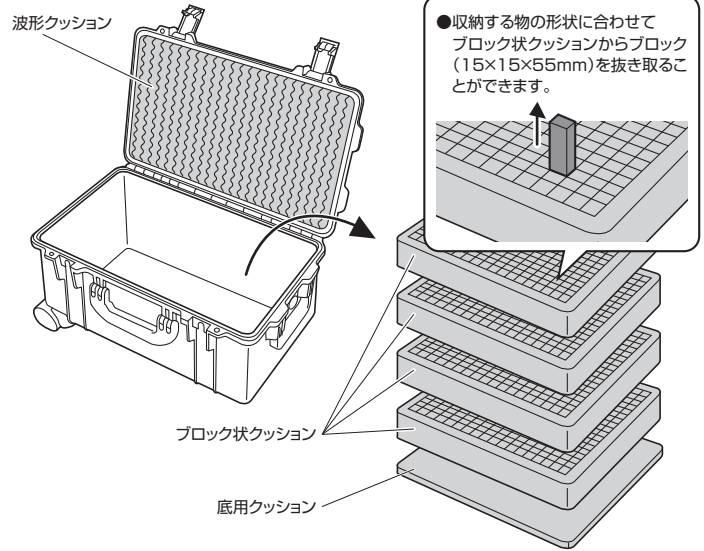
- バックルの下図「■」部分を押し閉じます。
- ※バックルの先端部分を押ししないでください。破損の原因となります。  
※「カチッ」と音がするまで確実に閉じてください。

- 密閉ダイヤルを閉めるとさらに密閉できます。

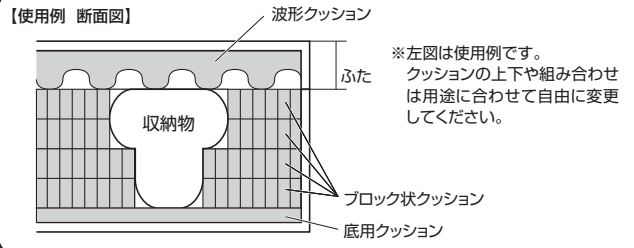


## 2. 収納スペースの作成

- 収納する物に合わせてクッションを組み合わせてください。



### 【使用例 断面図】

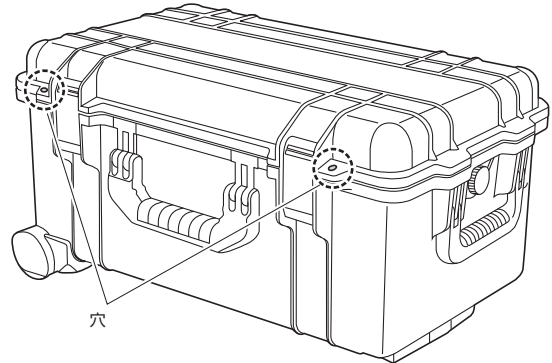


※左図は使用例です。  
クッションの上下や組み合わせは用途に合わせて自由に変更してください。

## 3. 南京錠などの取付け

※南京錠は付属していません。

ケースを開めた状態で下図の穴に南京錠などを取付けることができます。



最新の情報はWEBサイトで!! <https://www.sanwa.co.jp/>

- サポート情報
- ソフトダウンロード
- Q&A(よくある質問)
- 各種対応表 など、最新情報を随時更新しています。

### ▼トップページから



### ▼サポートページへ



各情報ページを直接ご覧いただくこともできます。

ご質問、ご不明な点などがありましたら、ぜひ一度弊社WEBサイトをご覧ください。

本取扱説明書の内容は、予告なしに変更になる場合があります。  
最新の情報は、弊社WEBサイト(<https://www.sanwa.co.jp/>)をご覧ください。

## サンワサプライ株式会社

岡山サブライセンター / 〒700-0825 岡山県岡山市北区田町1-10-1 TEL.086-223-3311 FAX.086-223-5123  
 東京サブライセンター / 〒140-8566 東京都品川区南大井6-5-8 TEL.03-5763-0011 FAX.03-5763-0033  
 札幌営業所 / 〒060-0808 札幌市北区北八条西4-1-1 パストラルビルN8 TEL.011-611-3450 FAX.011-716-8990  
 仙台営業所 / 〒983-0851 仙台市宮城野区榴ヶ岡1-6-37 宝栄仙台ビル TEL.022-257-4638 FAX.022-257-4633  
 名古屋営業所 / 〒453-0015 名古屋市市中村区権町16-7 カジヤマビル TEL.052-453-2031 FAX.052-453-2033  
 大阪営業所 / 〒532-0003 大阪市淀川区宮原4-1-45 新大阪八千代ビル TEL.06-6395-5310 FAX.06-6395-5315  
 福岡営業所 / 〒812-0012 福岡市博多区博多駅前中央街8-20 第2博多相互ビル TEL.092-471-6721 FAX.092-471-8078